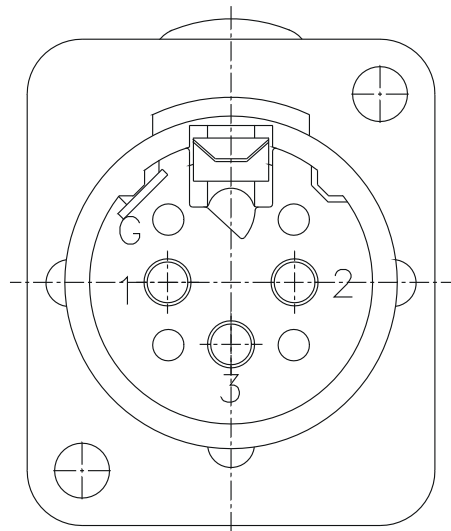
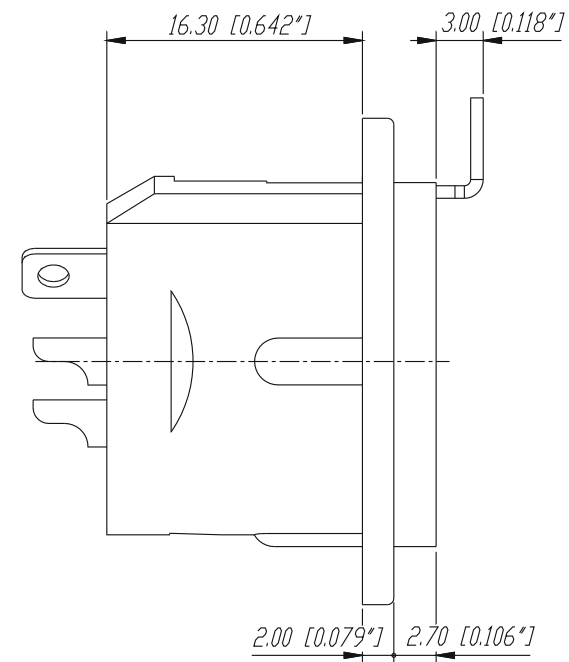
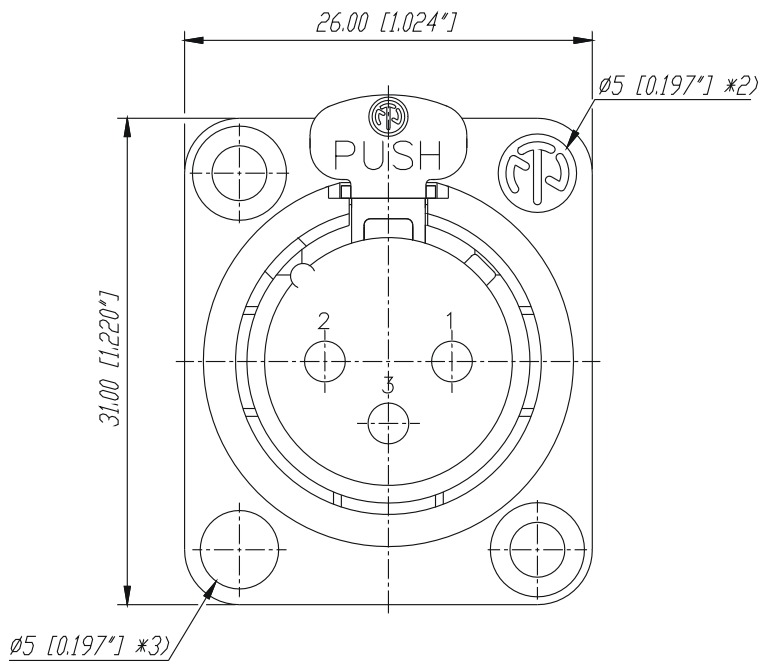
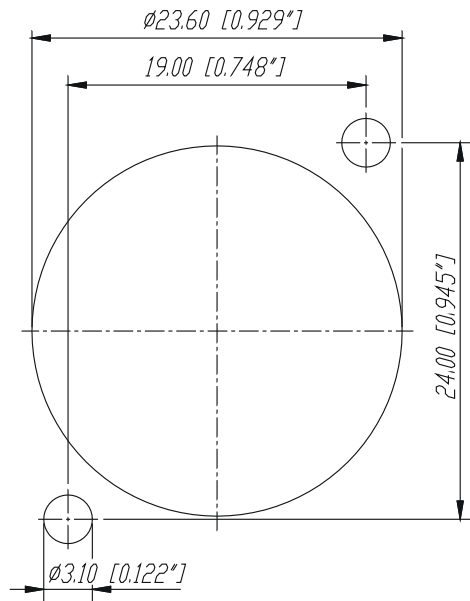


Frontplattenausschnitt (Rückseite)

Panel cut out (rear side)



*2) Feld 0.30 vertieft, Schrift 0.20 erheben
 *3) Feld 0.30 vertieft, Verdrehsicherung für Auswerfer mit NT-Zeichen (Option) vorsehen.

				Werkstoff:	Maßstab:	Datum	Name
*Lieferant darf ohne Rücksprache nicht geändert werden					3:1	Gezeichnet 06.07.89	Mart.
Zeichnung urheberrechtlich geschützt (DIN 34) (C)						Geprüft	
						Gesehen	
Benennung:						Ersetzt durch:	
NC3FDL-1						Blatt	
						Ersatz fuer:	
B	Aktuelles Gehäuse	27.02.98	Alinjak	NEUTRIK AG FL-9494 SCHAAN			
A	3:1, Toleranzen	11.04.96	Dobler				
Ind.	Aenderung	Datum	Name	Zeichn. Nr.		3102 St 10 10	

Mouser Electronics

Authorized Distributor

Click to View Pricing, Inventory, Delivery & Lifecycle Information:

[Neutrik:](#)

[NC3FD-L-B-1](#)