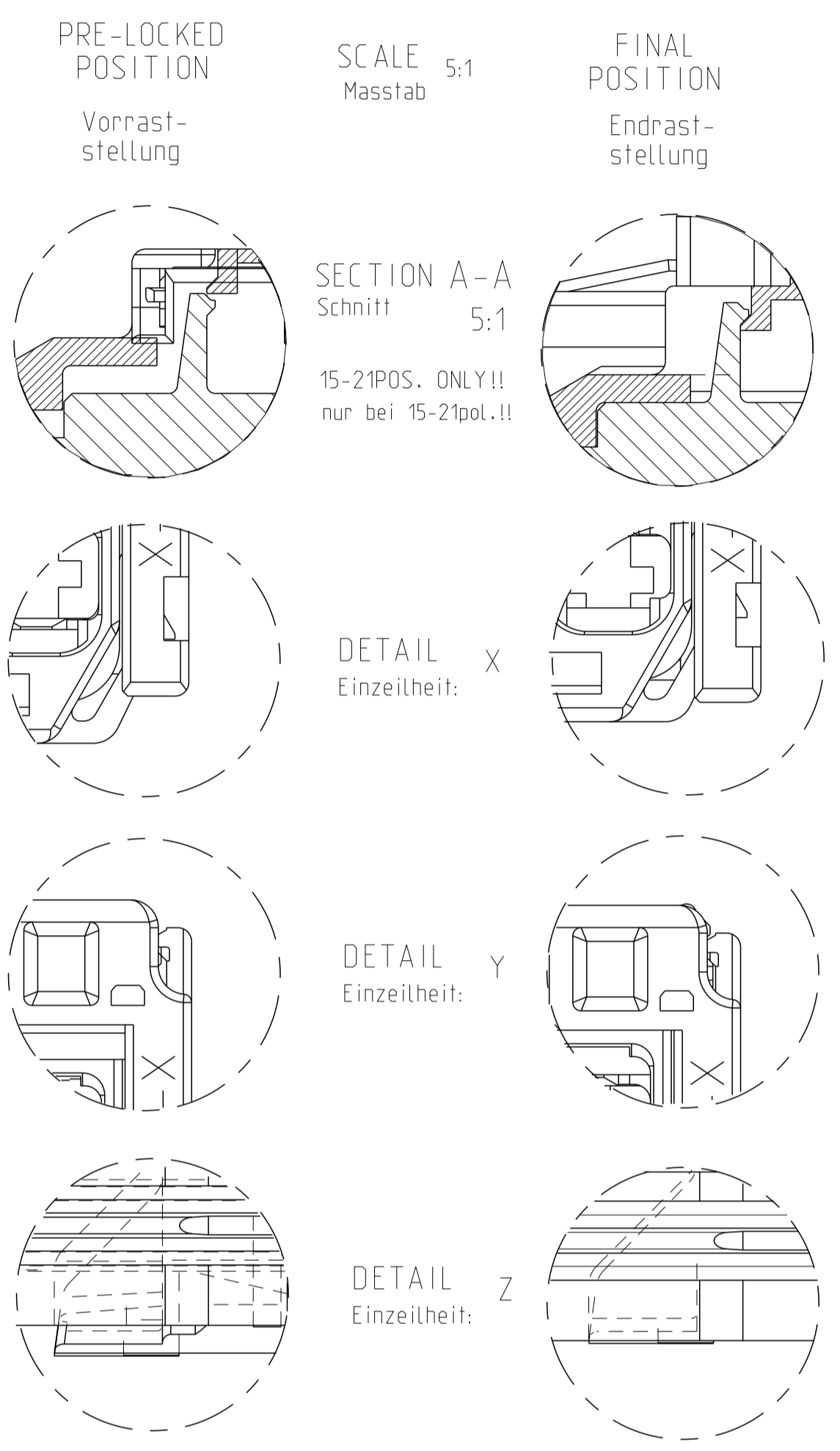


MATED WITH		PROJEKT NR.	LOC	DIST	REVISIONS					
passend zu		A97-52046	AI	-	P	LTN	DESCRIPTION	DATE	DWN	APVD
					D3		PNs and codings F and E added.	03MAY2011	Kirs.	Krauss
					D4		Revision Updated	12JUL2011	MN	SKR
					D5		MATING CONNECTOR PN 964562 REMOVE FROM DRAWING BECAUSE PN IS SUPERSEDED	06FEB2014	Ho.	Krauss
					D6		ADD PRODUCT SPEC	19NOV2015	HO	SCHO

	6	30	36.2	38	39.9	41	34.2	10.0g	21
	5	25	31.2	33	34.9	36	29.2	8.8g	18
	4	20	26.2	28	29.9	31	15.5	7.7g	15
	3	15	21.2	23	24.9	26	10.5	6.6g	12
	2	10	16.2	18	19.9	21	5.5	5.4g	9
	1	5	11.2	13	14.9	16	4.5	4.2g	6
M1:1	n	b	c <sup>+0.1</sup> <sub>-0.3</sub>	d <sup>+0.4</sup> <sub>-0.3</sub>	e <sup>+0.2</sup> <sub>-0.5</sub>	f	g±0.25	WEIGHT Gewicht	NUMBER OF WAYS Polzahl

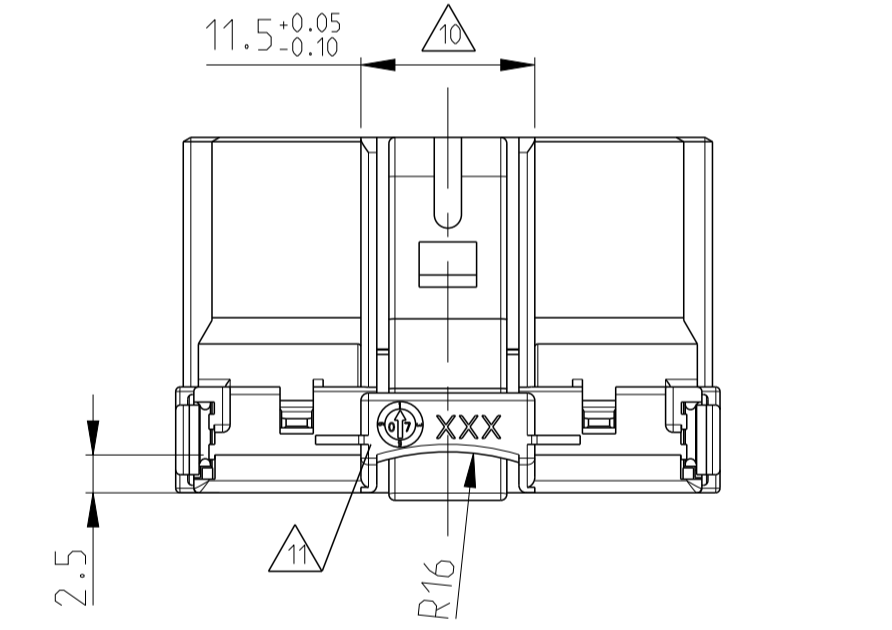
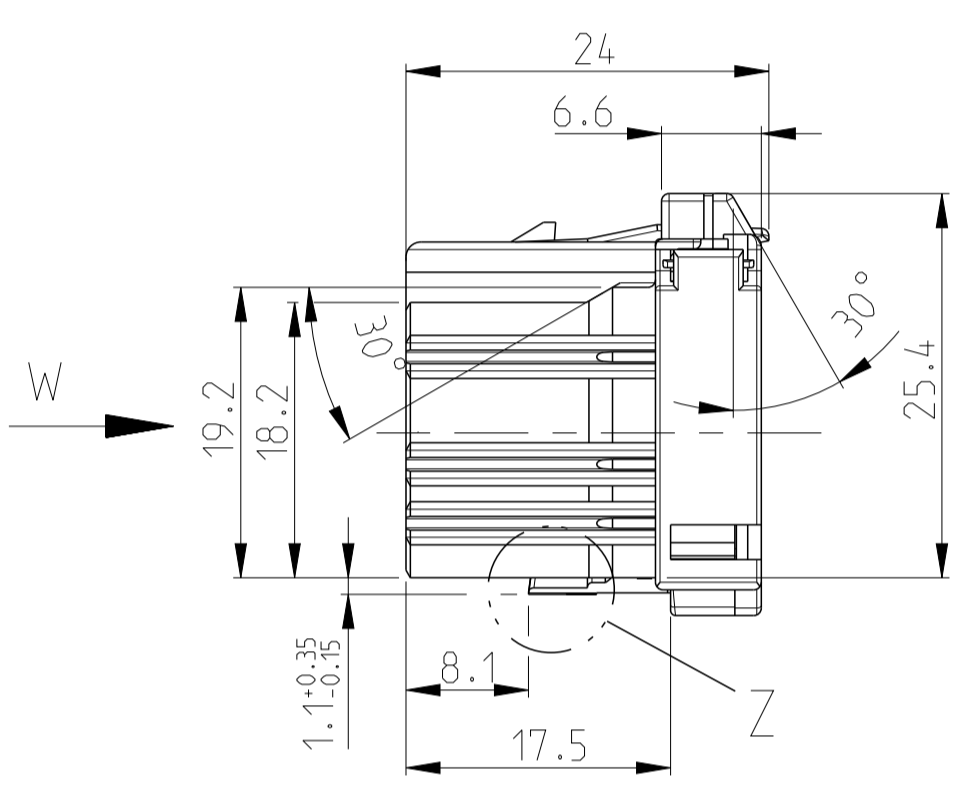
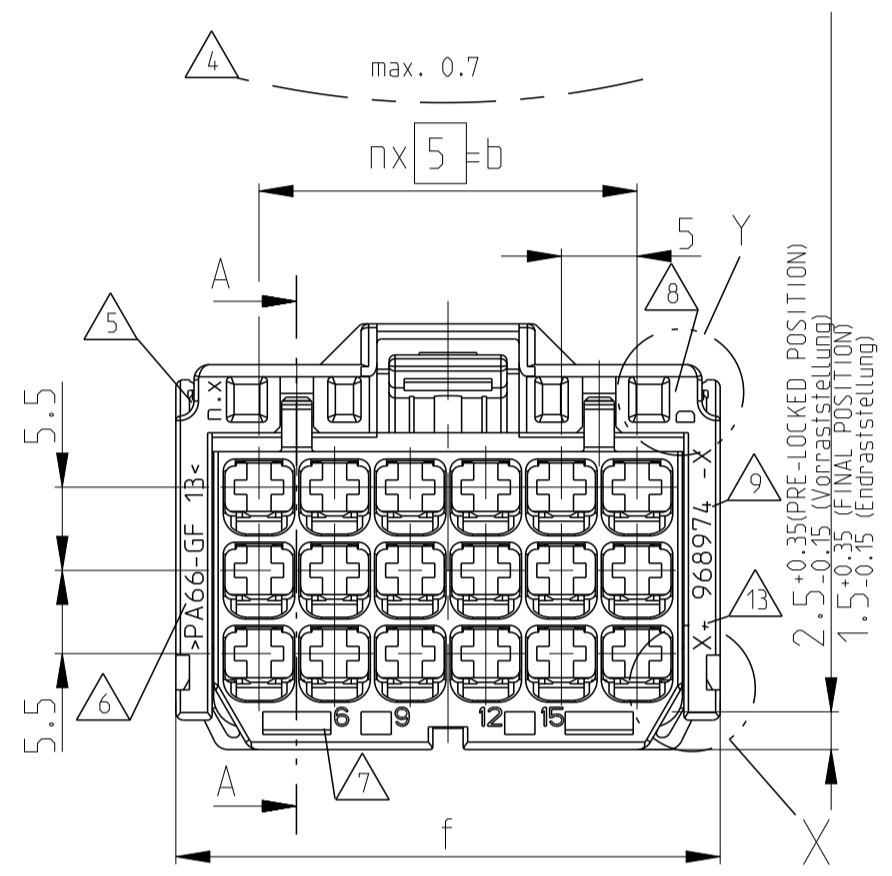
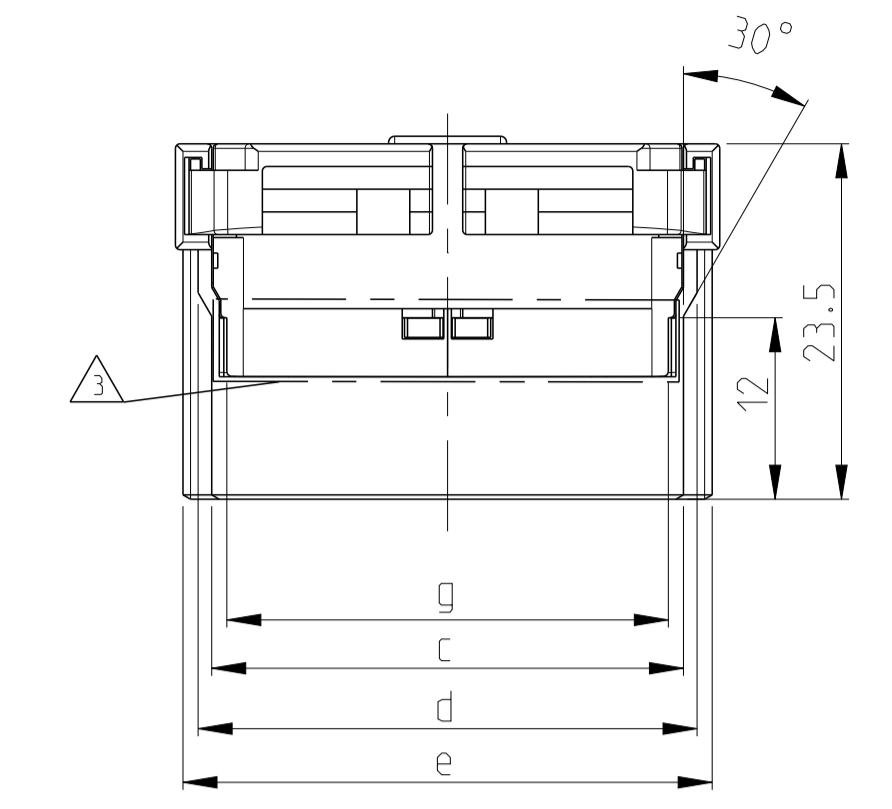
PRE-LOCKED AND FINAL POSITION  
 Vorrast- und Endraststellung

SLIDING DISTANCE: 1mm  
 Verschiebeweg: 1mm

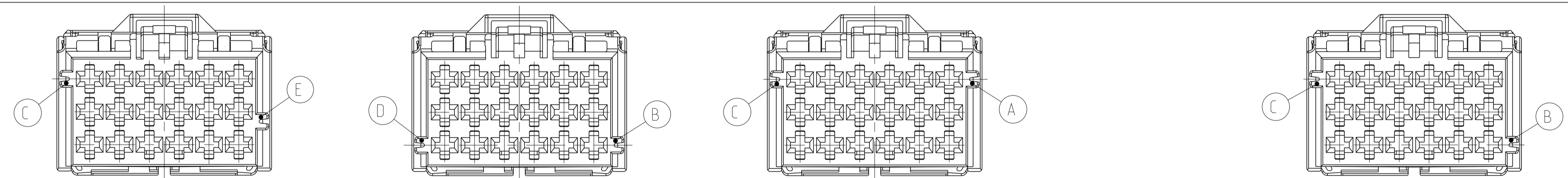


NOTES  
Bemerkungen

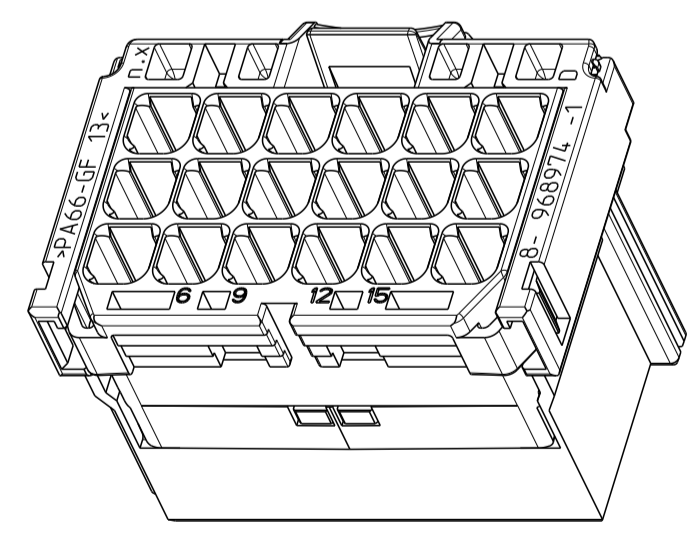
- MATING CONNECTOR FOR AMP MCP 2.8 HOUSING  
 SEE DRAWINGS 1355072 (TAB HOUSINGS),  
 966140 (TAB HEADER),  
 114-18085-025 (INTERFACE-DRAWING)  
 Gegenstecker fuer AMP MCP 2.8 Gehaeuse  
 siehe Zeichnungen 1355072 (Flachstecker-Gehaeuse),  
 966140 (Messesteifen),  
 114-18085-025 (Ausfuehrungsvorschrift)
- CAVITIES MATING WITH AMP MCP 2.8 CONTACTS  
 (WITHOUT SWS, MAX. WIRE SIZE: 2.5mm<sup>2</sup> FLR) -  
 SEE PRODUCT GROUP DRAWING: 1355036  
 Kontaktkammern passend fuer AMP MCP 2.8 Kontakte  
 (ohne EDS, max. Leitungsquerschnitt: 2.5mm<sup>2</sup> FLR)  
 - siehe Produktgruppenzeichnung : 1355036
- DESIGN DEPENDS ON NUMBER OF WAYS  
 Aussehen je nach Polzahl unterschiedlich
- WARPAGE TO ... PERMITTED  
 Verzug bis ... zulaessig
- MOULD CAVITY-MARKING = X  
 SERIAL MOULD-NUMBER = n. (if n>1 only)  
 Nestmarkierung = X  
 Serienwerkzeug-Nr. = n (nur wenn n>1)
- MATERIAL-MARKING ACC. TO VDA 260  
 Werkstoffkennzeichnung nach
- CAVITY-MARKING  
 Kammerbezeichnung
- THE REVISION STATUS OF THE MOULD  
 Aenderungszustand des Werkzeuges
- TE PARTNUMBER  
 TE Bestell-Nr. Teil
- WARPAGE TO 11.3 PERMITTED  
 Verzug bis 11.3 zulaessig
- PRODUCTION-DATE  
 Produktionsdatum
- PACKAGING: BULK PACKAGING IN CORRUGATED BOX -  
 INDICATED BY PRE-DASH-NO.s 8-, 7-, 6-, 5-;  
 THESE PRE-DASH-NO.s ARE ON PART NOW:  
 Verpackung: Schuetftgut in Versandkarton -  
 gekennzeichnet durch Vorstrichzahlen 8-, 7-, 6-, 5-;  
 diese Vorstrichzahlen sind jetzt auch am Teil!
- MALFUNCTION CAUSED BY LACQUER IS NOT  
 COVERED BY TE WARRENTY  
 Funktionbeeintraechtigung durch Lackieren liegt  
 nicht im Einfluss und Gewaehrleistungsumfang von TE



8-968974-1 AS SHOWN IN PRE-LOCKED POSITION  
 wie gezeichnet in Vorraststellung



VIEW W  
 Ansicht



3D-MODEL (18POS.; CODING A)  
 2:1

CODING / Kodierung D RIB / Rippe: C-E				CODING / Kodierung C RIB / Rippe: B-D				CODING / Kodierung B RIB / Rippe: A-C				CODING / Kodierung A RIB / Rippe: B-C				MECHAN. CODING mechan. Kodierung									
⑬	5-968975-1	D	CLARET VIOLET Bordeauviolett		6-968975-1	D	LIGHT BLUE Lichtblau		7-968975-1	D	Nature natur		8-968975-2	D	GREY grau		8-968975-1	D	BROWN braun	1	AMP MCP 2.8 HOUSING AMP MCP 2.8 Gehaeuse	21	POS. polig	PA66-GF13	
	5-968974-1	D			6-968974-1	D			7-968974-1	D								8-968974-1	D	GREY grau		1	18		POS. polig
	5-968973-1	D			6-968973-1	D			7-968973-1	D								8-968973-1	D	VIOLET violett		1	15		POS. polig
	5-968972-1	D			6-968972-1	D			7-968972-1	D								8-968972-1	D	GREEN gruen		1	12		POS. polig
	5-968971-1	D			6-968971-1	D			7-968971-1	D								8-968971-1	D	Yellow gelb		1	9		POS. polig
	5-968970-1	D		6-968970-1	D		7-968970-1	D							8-968970-1	D	SENTIAN BLUE Erzblau	1	6	POS. polig					
CUSTOMER PART NO. Kunden-Teile-Nr.	TE ORDER-NO TE Bestell-Nr.	REV	COLOUR Farbe	CUSTOMER PART NO. Kunden-Teile-Nr.	TE ORDER-NO TE Bestell-Nr.	REV	COLOUR Farbe	CUSTOMER PART NO. Kunden-Teile-Nr.	TE ORDER-NO TE Bestell-Nr.	REV	COLOUR Farbe	CUSTOMER PART NO. Kunden-Teile-Nr.	TE ORDER-NO TE Bestell-Nr.	REV	COLOUR Farbe	CUSTOMER PART NO. Kunden-Teile-Nr.	TE ORDER-NO TE Bestell-Nr.	REV	COLOUR Farbe	POS.	DESCRIPTION Benennung Einzelteil	MATERIAL Werkstoff			

THIS DRAWING IS A CONTROLLED DOCUMENT.

DIMENSIONS: mm

TOLERANCES UNLESS OTHERWISE SPECIFIED:  
 mm: 0.10, 0.20, 0.30, 0.40, 0.50, 0.60, 0.80, 1.00, 1.50, 2.00, 3.00, 4.00, 5.00, 6.00, 8.00, 10.00, 15.00, 20.00, 30.00, 40.00, 50.00, 60.00, 80.00, 100.00  
 ANGLES: ±0.5°

MATERIAL: SEE PARTS LIST

FINISH: SEE PARTS LIST

WEIGHT: SEE TABLE

CUSTOMER DRAWING

DATE: 19 JAN 1998  
 CHK: R. Huebner  
 J. Hüss  
 18 JAN 2008  
 APVD: M. Bleicher

NAME: PRODUCT GROUP DRAWING FOR: AMP MCP 2.8 HSG. 6-21POS. WITH SECONDARY LOCKING DEVICE  
 Produkt-Gruppen-Zeichnung fuer: AMP MCP 2.8 Gehaeuse. 6-21polig mit zweiter Kontaktsicherung

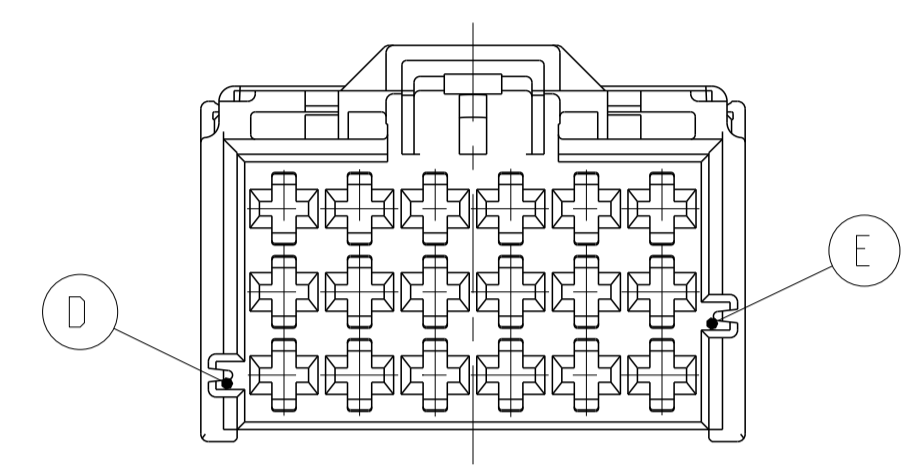
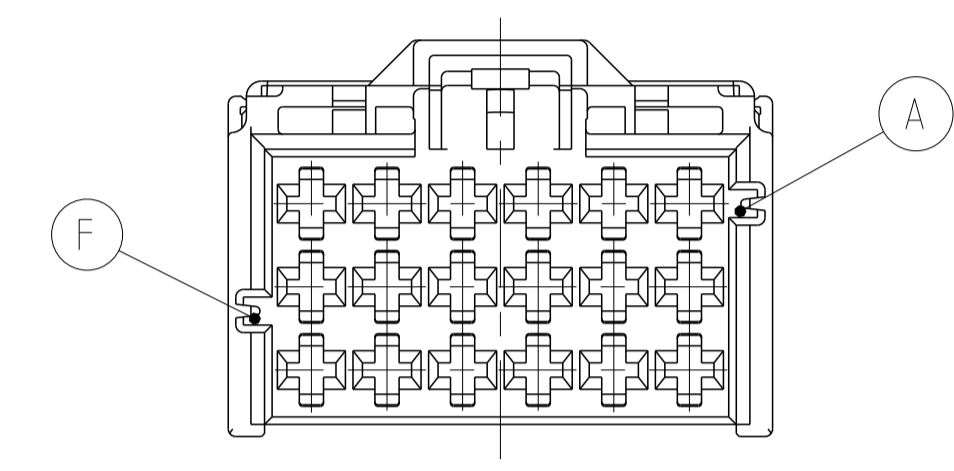
SIZE: 108-18619-3  
 APPLICATION SPEC

SIZE: CAGE CODE DRAWING NO. RESTRICTED TO  
 A1 00779 ©=1355073

SCALE: 2:1 SHEET 1 OF 2 REV: D6

MATED WITH / PASSEND ZU:		PROJEKT NR. A97-52046	LOC A1	DIST -	REVISIONS			
P.	LTN	DESCRIPTION	DATE	DMN	APVD			
-	-	SEE SHEET 1	-	-	-			
-	-	-	-	-	-			

## ADDITIONAL CODINGS / Zusätzliche Kodierungen



CODING / Kodierung F			MECHANICAL CODING: mechanische Kodierung:	MATERIAL W/ REF. SHEET
RIBS / Nuten: A-F				
⑬	9-968975-2	⑭ D	21 POS. pol.	PA66-GF13
⑬	9-968974-2	⑭ D	18 POS. pol.	
			15 POS. pol.	
⑬	9-968972-2	⑭ D	12 POS. pol.	
			9 POS. pol.	
⑬	9-968970-2	⑭ D	6 POS. pol.	
CUSTOMER PART NUMBER Kunden-Einzelteil-Nummer	TE ORDER-NO. TE Bestell-Nr.	REV.	DESCRIPTION Benennung Einzelteil	

CODING / Kodierung E			MECHANICAL CODING: mechanische Kodierung:	MATERIAL W/ REF. SHEET
RIBS / Nuten: E-D				
⑬	4-968975-1	⑭ D	21 POS. pol.	PA66-GF13
⑬	4-968974-1	⑭ D	18 POS. pol.	
			15 POS. pol.	
⑬	4-968972-1	⑭ D	12 POS. pol.	
			9 POS. pol.	
⑬	4-968970-1	⑭ D	6 POS. pol.	
CUSTOMER PART NUMBER Kunden-Einzelteil-Nummer	TE ORDER-NO. TE Bestell-Nr.	REV.	DESCRIPTION Benennung Einzelteil	

THIS DRAWING IS A CONTROLLED DOCUMENT.		DMN R. Huebner	19JAN1998	TE Connectivity
DIMENSIONS: mm		CHK J. Haas	19JAN1998	
	TOLERANCES UNLESS OTHERWISE SPECIFIED: H, DR 9001 - 90	APVD M. Bleicher	18JAN2008	NAME PRODUCT GROUP DRAWING FOR: AMP MCP 2.8 HSG. 6-21POS. WITH SECONDARY LOCKING DEVICE Produkt-Gruppen-Zeichnung fuer: AMP MCP 2.8 Gehaeuse. 6-21polig mit zweiter Kontaktsicherung
	0 PLC ± 2 PLC ± 3 PLC ± 4 PLC ± ANGLES ±0°	FINISH SEE PARTS LIST	APPLICATION SPEC	
MATERIAL SEE PARTS LIST	WEIGHT SEE TABLE	CAGE CODE 00779	DRAWING NO. C=1355073	RESTRICTED TO -
CUSTOMER DRAWING			SCALE 2:1	SHEET 2 OF 2

# Mouser Electronics

Authorized Distributor

Click to View Pricing, Inventory, Delivery & Lifecycle Information:

[TE Connectivity:](#)

[5-968973-1](#)