

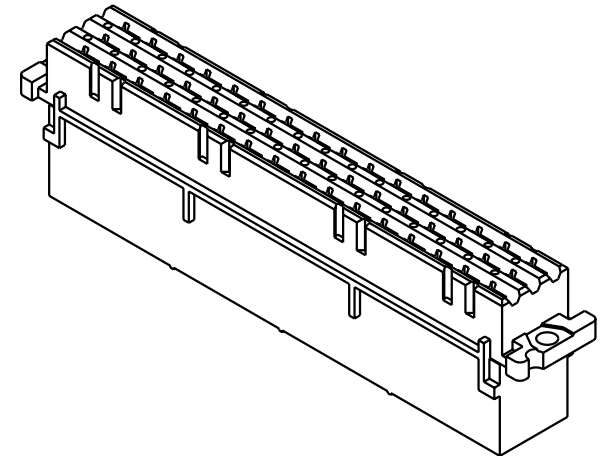
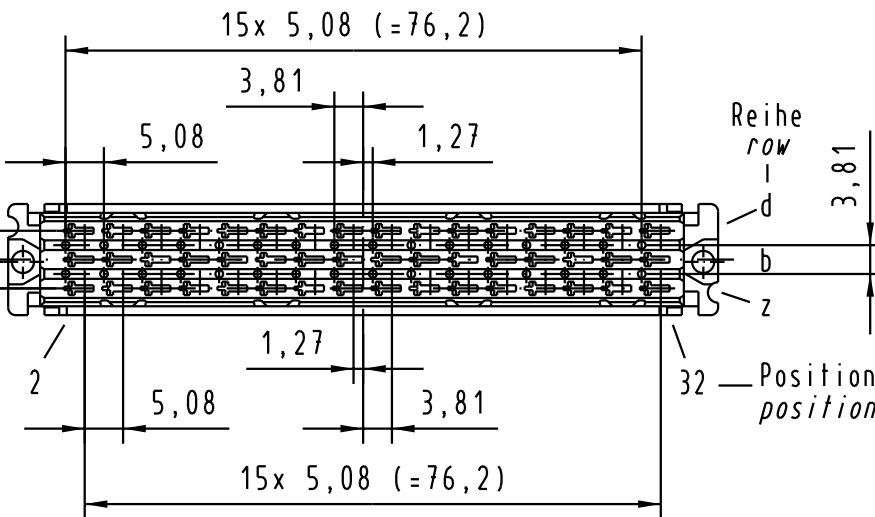
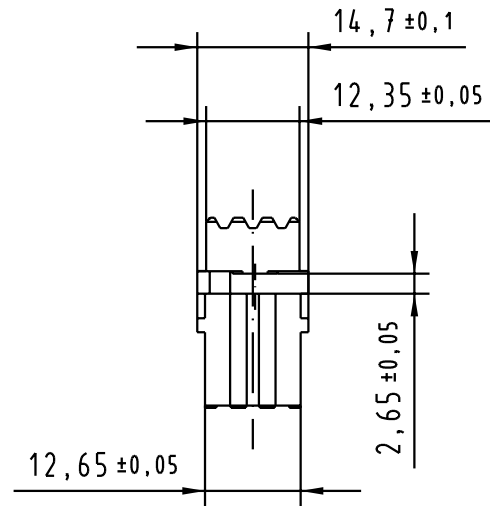
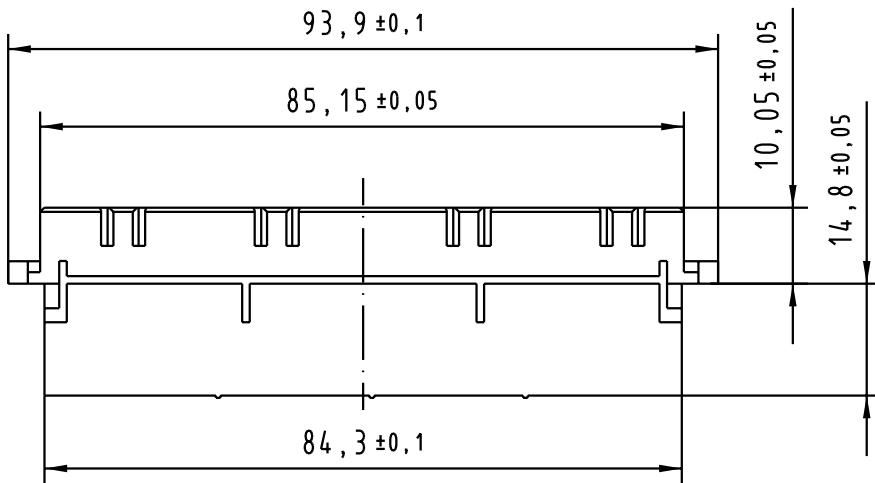
5

4

3

2

1



2 x 3,81 (=7,62)

3,81

0,3

2

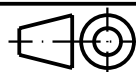
5,08

1,27

3,81

32

Position position



All Dimensions in mm
Original Size DIN A 4

Techn. Character.

IEC 60603-2

Nicht tolerierte Maßel Free size tolerances

IEC 60603-2

| | Dat. | Name | Maßstab/Scale |
|---------|----------|---------|---------------|
| Detail. | 24.08.90 | Quellh. | |
| Insp. | | | 1:1 |
| Stand. | | | |

| | | |
|-------|----------|---------|
| 31296 | 21.01.03 | Hage. |
| 15177 | 23.06.93 | La. |
| 11165 | 15.01.91 | Quellh. |
| 11161 | 14.01.91 | Quellh. |
| Mod. | Dat. | Name |

HARTING Electronics GmbH & Co. KG
D-32339 ESPELKAMP



Bauform F Federträger crimp
type F female connector crimp

TB 09 06 248 3201

Blatt/ page

Sub.

D

C

B

A