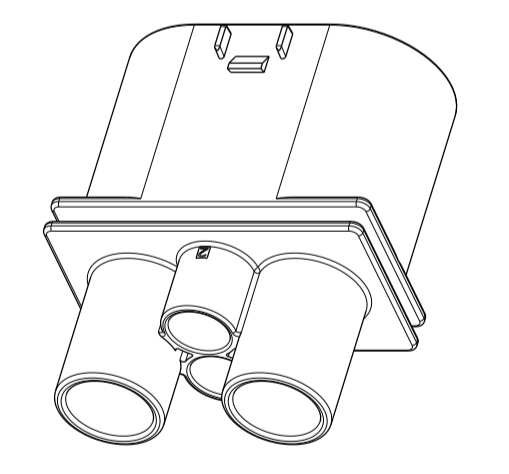


NOTES / Bemerkungen:	
1	MATERIAL IDENTIFICATION CODE ACC. VDA260 Materialkennzeichnung nach VDA260
2	DATA CLOCK Datumsuhr
3	CAVITY MARK Nestmarkierung
4	MVL COMPANY LOGO MVL Firmenlogo
5	CAVITY-NO. Kammernummerierung
6	REVISION INDEX SEE TABLE Änderungsindex siehe Tabelle
7	MVL ASSEMBLY PART-NO. MVL Bauteil-Nr.
8	COUNTRY OF MANUFACTURE Herstellerland
9	ONLY THE GERMAN LANGUAGE SHALL BE BINDING Nur der deutsche Text ist bindend

PART-NO. Teile-Nr.	REV. INDEX	PART-NO. Teile-Nr.	REV. INDEX	ITEM Position	QUANTITY Menge	NAME Benennung	MATERIAL Material	COLOUR Farbe	COUNTER PART Gegenstück
F353200	H	33500406	01	2	1	TPA Kontaktsicherung	PBT GF10	VIOLET violette	FEMALE CONNECTOR 4-WAY MVL PART NO. F004200 DELPHI PART NO. 13873952
				1	1	4POS. MALE HOUSING 4pol. Steckergehäuse	PBT GF10	BLACK schwarz	Buchsengehäuse 4-pol. MVL Teile Nr. F004200 DELPHI Teile Nr. 13873952

3D VIEW / 3D Ansicht
M 1:1



DESCRIPTION Benennung	MVL PART-NO. MVL Teilernr.	DELPHI PART-NO. DELPHI Teilernr.	WIRE CROSS SECTION (mm ²) Leitungsquerschnitt(mm ²)	MATERIAL / SURFACE Werkstoff / Oberflaeche	MVL PART-NO. MVL Teilernr.	DELPHI PART-NO. DELPHI Teilernr.	FOR INSULATION Ø(mm) fuer Isolations Ø(mm)	COLOR Farbe	CRIMP SPEC Crimpspezifikation	SUITABLE TERMINALS Geeignete Kontakte		SUITABLE SINGLE WIRE SEAL Geeignete Einzeladerdichtungen	
										6	7	8	9
2x MALE TERMINAL TAB 5mm (FC1)	Ag VERSION	6 017 06 72	13669775	>6.00 - 10.00	CuFe2P R420 / Ag	6 099 33 04	10889241	5.40 - 6.50	YELLOW gelb	9 084 06 00	C	C	
		6 017 02 72	13667456		CuSn4 F47 / Ag								
		6 017 06 62	15503438	>4.00 - 6.00	CuFe2P R420 / Ag	6 099 33 01	15327788	4.00 - 5.00	BLACK schwarz				
		6 017 02 62	13985934		CuSn4 F47 / Ag								
		6 017 06 52	33511722	>2.50 - 4.00	CuFe2P R420 / Ag	6 099 33 08	13546490	3.40 - 4.40	GREEN gruen				
		6 017 02 52	33511721		CuSn4 F47 / Ag								
	Sn VERSION	6 017 05 71	33511720	>6.00 - 10.00	CuFe2P R420 / Sn	6 099 33 04	10889241	5.40 - 6.50	YELLOW gelb				
		6 017 02 71	10756638		CuSn4 F47 / Sn								
		6 017 05 61	13986440	>4.00 - 6.00	CuFe2P R420 / Sn	6 099 33 01	15327788	4.00 - 5.00	BLACK schwarz				
		6 017 02 61	10756639		CuSn4 F47 / Sn								
		6 017 05 51	33511719	>2.50 - 4.00	CuFe2P R420 / Sn	6 099 33 08	13546490	3.40 - 4.40	GREEN gruen				
		6 017 02 51	10756637		CuSn4 F47 / Sn								
2x MALE TERMINAL TAB 5.8mm (TYCO)	964 314-1	15363630	>2.50 - 4.00	SEE SUPPLIERS DRAWING siehe Lieferantenzzeichnung (TYCO)	1394512-1 (TYCO)	13520289	SEE SUPPLIERS DRAWING siehe Lieferantenzzeichnung (TYCO)	SEE SUPPLIERS DRAWING siehe Lieferantenzzeichnung (TYCO)	SEE SUPPLIERS DRAWING siehe Lieferantenzzeichnung (TYCO)				
	964 310-1	10775014	0.50 - 1.00		1394511-1 (TYCO)	13854831							

CUSTOMER NEUTRAL VERSION
Kundenneutrale Variante

13-00543	AF 12-16	REDRAWN IN DELPHI TITLE BLOCK, SEE REV. "B" FOR PREVIOUS CHANGES BOM TABLE MODIFIED AND DELPHI P/N
ECN-NO. Eck-Nummer	POSITION Position	CHANGE DESCRIPTION Änderungsbeschreibung
PROJECT SPEC. Projektspez.	PACKAGING SPEC. Verpackungsspez.	APPLICATION SPEC. Anwendungsspez.
		9 902 15 20
<small>THIS DRAWING IS THE PROPERTY OF DELPHI CORPORATION AND CONTAINS DELPHI CONFIDENTIAL INFORMATION. ITS REPRODUCTION, DISTRIBUTION AND RELEASE TO ANY OTHER PARTY WITHOUT EXPRESS AUTHORIZATION IS PROHIBITED. DIESES ZEICHNUNG IST EIGENTUM DER DELPHI CORPORATION UND ENTHÄLT VERTRAULICHE INFORMATIONEN. DIE WIEDERGABE, VERBREITUNG ODER FREILEGUNG AN ANDERE PARTeien OHNE AUSDRÜCKLICHE ZULASSUNG WIRD VERBODEN.</small>		
TOLERANCES Toleranzen	±0.2	±2*
MATERIAL Material	SEE TABLE siehe Tabelle	SEE TABLE siehe Tabelle
DATE Datum		
NAME Name		
TITLE Titel		
4W SEALED MALE CONNECTOR 4W COOLING FAN CONNECTOR		
DATE Datum		
NAME Name		
TITLE Titel		
DELPHI DELPHI PACKARD ELECTRICAL/ELECTRONIC ARCHITECTURE HERFORDERER: DELPHI		
DATE Datum		
NAME Name		
TITLE Titel		
PCC0574573		
DATE Datum		
NAME Name		
TITLE Titel		
F353200		

Mouser Electronics

Authorized Distributor

Click to View Pricing, Inventory, Delivery & Lifecycle Information:

[Aptiv:](#)

[F353200-B](#) [F353200](#)