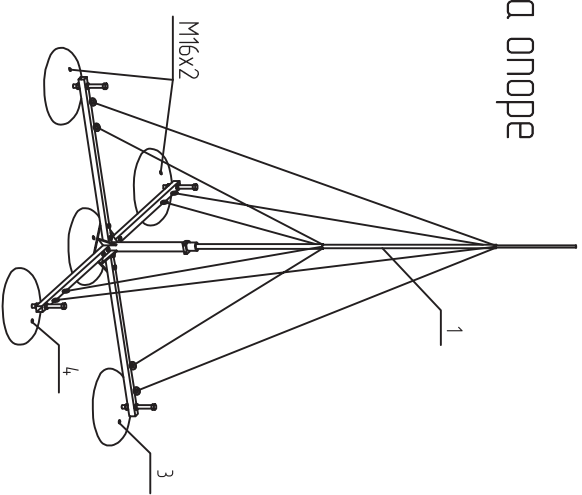
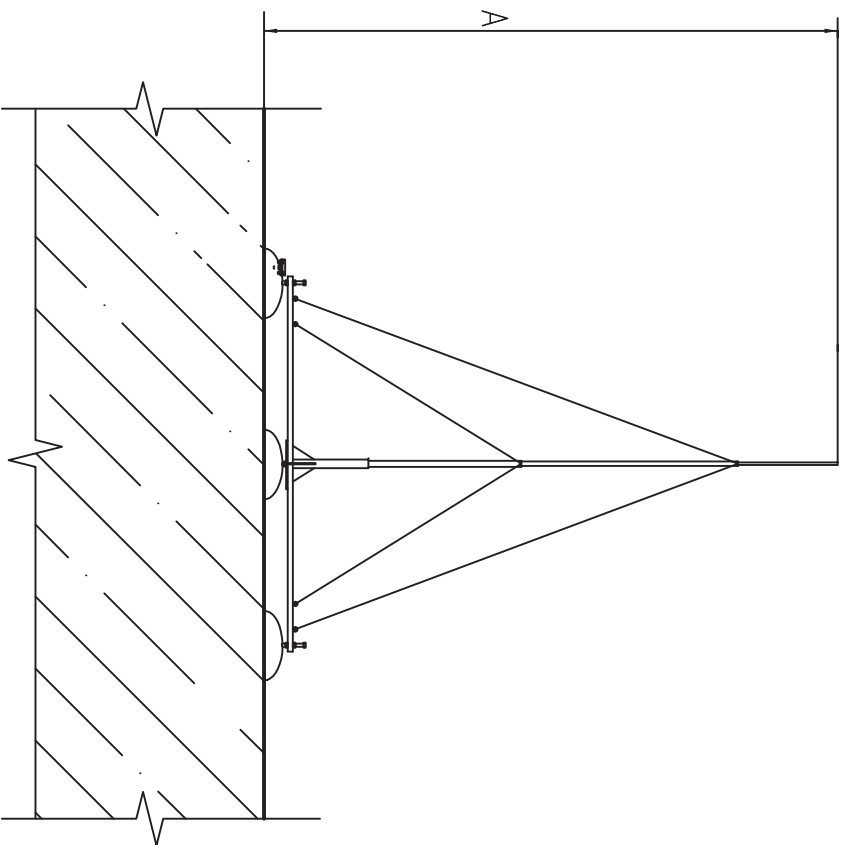


Узел крепления молниеприемной мачты на опоре



Применяемые материалы

Поз.	Наименование	Арматура	Ед. изм.	Вес, кг	Кол-во
1	Молниеприемная мачта	р-19000 р-18000 р-110000	шт	-	1
2	Опора	р-0900	шт	28,00	1
3	Бетонное основание	р-10500	шт	40,000	5
4	Зажим прутка	р-96606-е1302	шт	0,277	1

Примечание:

- высота "А" - 8000-10000 мм меняется в зависимости от кода молниеприемной мачты;
- тросовые растяжки входят в комплект к молниеприемной мачте;

Согласовано			

Инв. № подл.	Подпись и дата	Взам инв. №

Изм./Лист	№ док.	Подпись	Дата	Узел крепления молниеприемной мачты на опоре	Лист