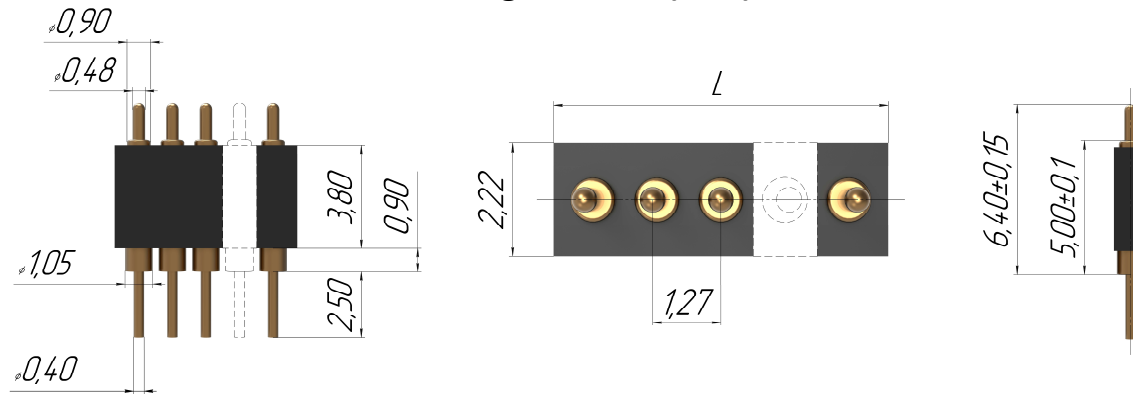


Pogo Pin DIP (GPP)



www.sdb-element.com

info@sdb-element.com

тел: +7(916) 700-70-40

тел: +7(929) 575-58-72

Номенклатурный номер	Наименование изделия	Кол-во контактов	L - длина
GPP0482P	GPP0482P Подпружиненный контакт (pogo-pin) диаметром иглы 0,48 мм 2 PIN, шаг 1,27 мм	2	$3,0 \pm 0,1$
GPP0485P	GPP0485P Подпружиненный контакт (pogo-pin) диаметром иглы 0,48 мм 5 PIN, шаг 1,27 мм	5	$6,7 \pm 0,1$
GPP0486P	GPP0486P Подпружиненный контакт (pogo-pin) диаметром иглы 0,48 мм 6 PIN, шаг 1,27 мм	6	$8,0 \pm 0,1$
GPP0488P	GPP0488P Подпружиненный контакт (pogo-pin) диаметром иглы 0,48 мм 8 PIN, шаг 1,27 мм	8	$10,6 \pm 0,1$

*Размеры указаны для справок.