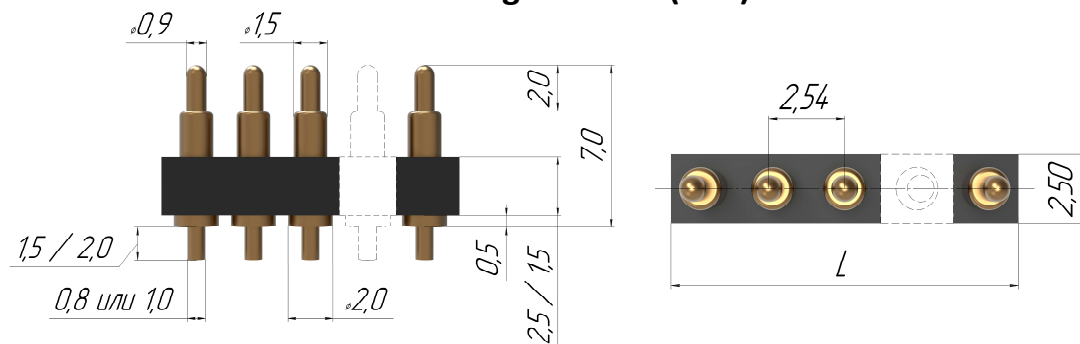


Pogo Pin DIP (CPP)



www.sdb-element.com

info@sdb-element.com

тел: +7(916) 700-70-40

тел: +7(929) 575-58-72

| Номенклатурный номер | Наименование изделия | Кол-во пинов | L - длина |
|----------------------|---|--------------|------------|
| CPP092P | CPP092P Подпружиненный контакт (pogo-pin) диаметром иглы 0,9 мм длиной 7 мм 2 PIN | 2 | 5,3 ± 0,1 |
| CPP093P | CPP093P Подпружиненный контакт (pogo-pin) диаметром иглы 0,9 мм длиной 7 мм 3 PIN | 3 | 7,6 ± 0,1 |
| CPP094P | CPP094P Подпружиненный контакт (pogo-pin) диаметром иглы 0,9 мм длиной 7 мм 4 PIN | 4 | 10,2 ± 0,1 |
| CPP095P | CPP095P Подпружиненный контакт (pogo-pin) диаметром иглы 0,9 мм длиной 7 мм 5 PIN | 5 | 12,8 ± 0,1 |
| CPP096P | CPP096P Подпружиненный контакт (pogo-pin) диаметром иглы 0,9 мм длиной 7 мм 6 PIN | 6 | 15,1 ± 0,1 |
| CPP097P | CPP097P Подпружиненный контакт (pogo-pin) диаметром иглы 0,9 мм длиной 7 мм 7 PIN | 7 | 17,8 ± 0,1 |

*Размеры указаны для справок.