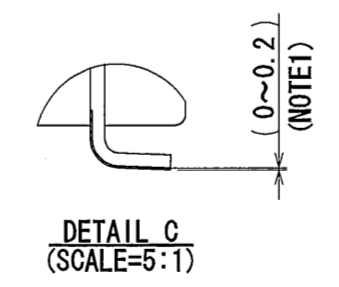
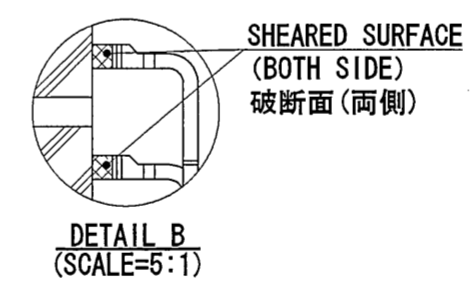
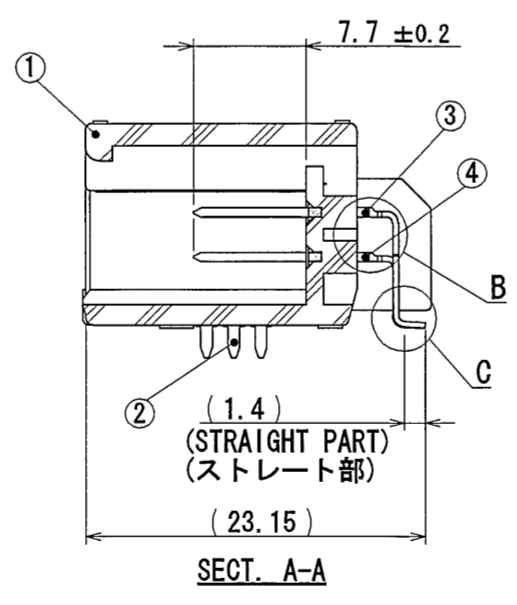
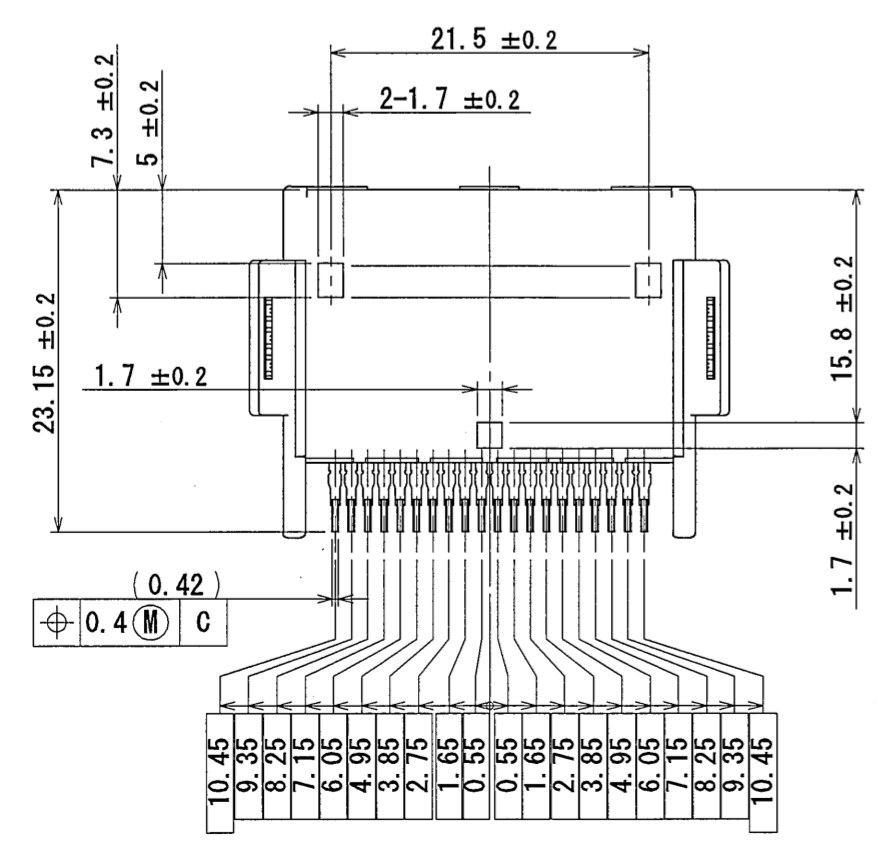


FIG. 1



NOTE1. THE TIP OF THE TERMINAL SHALL BE CLOSER (0~0.2) THAN THE BOTTOM TO PCB.
 NOTE2. COUNTERPART CONNECTOR IS THE MX34020SF1 (SJ038752).
 注1. 端子足部の根元と先端の関係は根元より、先端が実装面側(0~0.2)にある事。
 注2. 本コネクタのかん合相手は、MX34020SF1 (SJ038752)である。

符号 NO.	名称 DESCRIPTION	個数 QTY	材料 MATERIAL	仕上 FINISH	備考 REMARKS
4	TERMINAL-2	10	COPPER ALLOY	TIN PLATING	-
3	TERMINAL-1	10	COPPER ALLOY	TIN PLATING	-
2	LEG	2	BRASS	TIN PLATING	-
1	HOUSING	1	PPS-GF40	-	COLOR : BLACK

仕様書 (SPECIFICATION)	第1版 (ORIGINAL DATE)	尺度 (SCALE)	シリーズ (SERIES)
JACS-1754-10 J AHL-1754	19/AUG/2010	2:1	MX34

公差 (GENERAL TOLERANCE)	角度 (ANGLES)
寸法 (DIMENSION)	
.. ± 0.8	×° ±
.× ± 0.4	××° ±
.×× ± 0.1	
.××× ±	

製図 DR.	製図 CHK.	製図 APPD.	承認 APPD.	質量 (MASS)
-	K. NOZAWA	N. Mizugami	T. Hume	7.0g

名称 (TITLE)	図面番号 (DRAWING NO.)	版数 (REV.)
MX34R20HF4T (LEG TYPE NO-BOSS)	SJ110665	1

Mouser Electronics

Authorized Distributor

Click to View Pricing, Inventory, Delivery & Lifecycle Information:

[JAE Electronics:](#)

[MX34R20HF4T](#)