

ЛАМПА – ЛУПА с подсветкой (универсальный увеличительный прибор)

Артикул: 31-0202

ИНСТРУКЦИЯ

Благодарим Вас за приобретение продукции REXANT. Перед использованием лампы-лупы, пожалуйста, прочитайте настоящую инструкцию.

Предназначение:

Для увеличения различных мелких предметов или их фрагментов при выполнении работ с высокой точностью.

Область применения:

При выполнении ювелирных и радиомонтажных работ, в косметологии, при ремонте часов, в биологии, для организации труда людей со слабым зрением, а также для других работ, где требуется дополнительное увеличение и подсветка рабочего поля (Не для использования в медицинских учреждениях.)

Основные преимущества универсального увеличительного прибора:

1. Линза изготовлена из стекла, это обеспечит четкое изображение с минимальным уровнем искажений. Применяется особый вид линз, который не переворачивает изображение при увеличении;
2. Бестеневая всесторонняя подсветка предметов;
3. Пантографический механизм, состоящий из звеньев, обеспечит хорошую устойчивость и точную фиксацию лупы в пространстве в необходимом положении;
4. Рабочий радиус регулировки механизма достигает 100см;
5. Струбцинное крепление к столу зафиксирует лампу-лупу на любой плоской поверхности.
6. Экономия электроэнергии. Лампа в рабочем состоянии потребляет всего 22Вт;
7. Встроенный стабилизатор напряжения, благодаря которому, лампа излучает ровный свет без мерцания.
8. Откидная защитная крышка линзы. Защитит линзу от повреждения и пыли.

Технические характеристики:

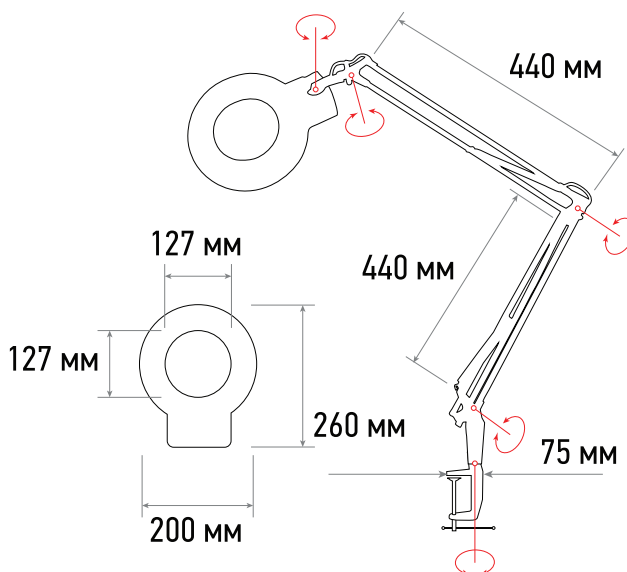
- размер линзы: 127мм;
- оптическая сила линзы: 3 диоптрии - 3D (увеличение в 1.75 раза);
- источник света: люминесцентная кольцевая лампа (G10q, T4);
- потребляемая мощность лампы: 22Вт;
- напряжение питания: AC 220-240В, 50Гц;

Последовательность установки прибора:

1. Извлечь прибор из коробки и освободить от прочей упаковки;
2. Надежно закрепить струбцину на краю горизонтальной расположенной столешницы или на любом другом аналогичном месте;
3. Установите штырь штатива (подпружиненного кронштейна) лампы в отверстие струбцины;
4. Подключите шнур питания прибора к электрической сети;
5. Поверните головную часть с линзой в нужное положение;
6. Перевести клавишу включения, расположенную на корпусе лампы, в положение ВКЛ.

Условия эксплуатации:

- универсальный увеличительный прибор рассчитан для использования в помещениях;
- рабочая температура должна быть в диапазоне от -10С° до +40С°;
- допустимая влажность воздуха не должна превышать 95%.



Неисправности	Действия при возникновении неисправностей
Подсветка не включается	1. Удостоверьтесь, что температура окружающего воздуха в пределах допустимого диапазона; 2. Проверьте наличие напряжения в розетке электросети; 3. Проверьте целостность сетевого шнура прибора. 4. Проверить контактную часть ламп. Для этого нужно предварительно отключить лампу от электросети и снять защитный диффузор; 5. Если выше перечисленные факты не подтвердились, то необходимо заменить лампу на новую (п. «Замена лампы»); 6. В случае если и это не помогло, то неисправен электронный табулизационный блок. Обратитесь к продавцу.
Поврежден шнур питания	Заменить шнур (с помощью квалифицированного специалиста).
Не работает пантографический механизм (штатив)	В течение гарантийного срока обратитесь к продавцу.

Замена лампы:

1. Отсоедините вилку от розетки электросети и подождите некоторое время, чтобы лампа остыла;
2. Для снятия прозрачного диффузора, с помощью подходящей отвертки, открутите крепежные винты;
3. Аккуратно отсоедините трубку неисправной лампы от корпуса и 4-х контактный разъем;
4. Осторожно вставьте до упора 4-х контактный разъем новой лампы в разъем гнездо на корпусе, и присоедините трубку лампы к держателям;
5. Установите обратно защитный диффузор и зафиксируйте винтами.

Прибор готов к эксплуатации

Меры предосторожности

В процессе использования изделия не предпринимайте действий, которые могут нарушить его эксплуатационные характеристики или нанести вред здоровью пользователя и окружающим:

- Не вносите изменения в конструкцию прибора;
- Не оставляйте прибор без присмотра под прямыми солнечными лучами;
- Не включайте прибор мокрыми руками;

Гарантийный срок составляет 6 месяцев после даты продажи.

Не распространяются гарантийные обязательства в случаях: нарушения инструкции по уходу и эксплуатации; возникновения стихийных воздействий или аварии; самостоятельного ремонта или ремонта неавторизованным сервисом; механических повреждений; если изделие собрано или установлено неправильно (см. пункт «Последовательность установки прибора»); если изделие используется не по назначению; повреждений, вызванных хранением и транспортировкой.

Гарантийные обязательства не распространяются на сменные электролампы.

Продавец _____

Дата продажи _____

Подпись _____

- Не вешайте одежду или другие вещи на прибор;
- Не пользуйтесь прибором в сырых помещениях, например в ванной комнате, подвале и т.п.

Об уходе за прибором

От правильного ухода зависит продолжительность и качество работы прибора, его пожарная безопасность и возможность поражения электрическим током.

- Перед включением прибора в сеть следует визуально проверить состояние шнура, штепсельной вилки и остальных узлов;
- Шнур не должен иметь резких перегибов;
- Своевременно удаляйте загрязнения с прибора, в том числе непосредственно с линзы. Абразивная пыль может повредить поверхность линзы, поэтому нужно протирать её мягкой тканью.

М.П.