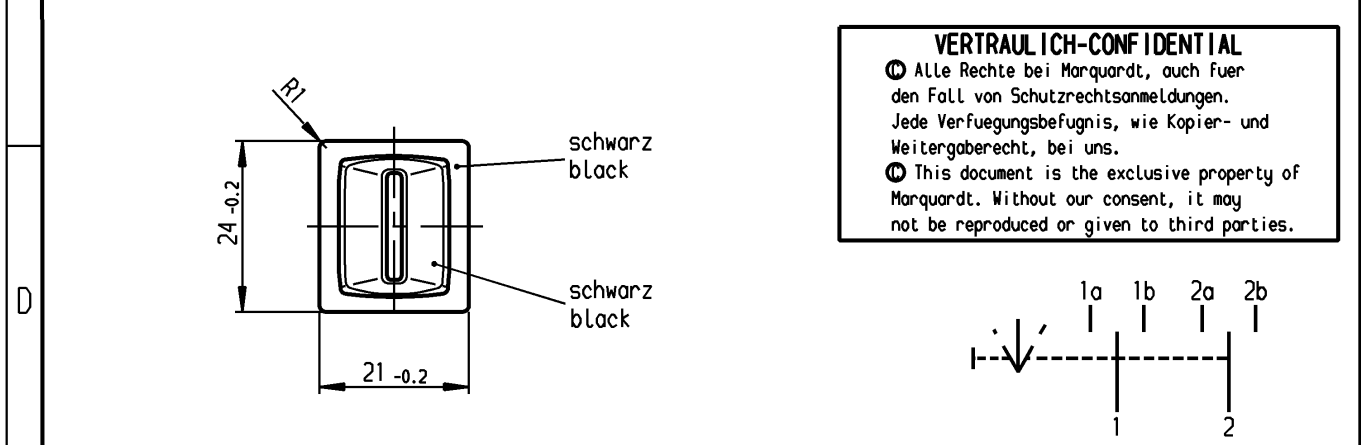
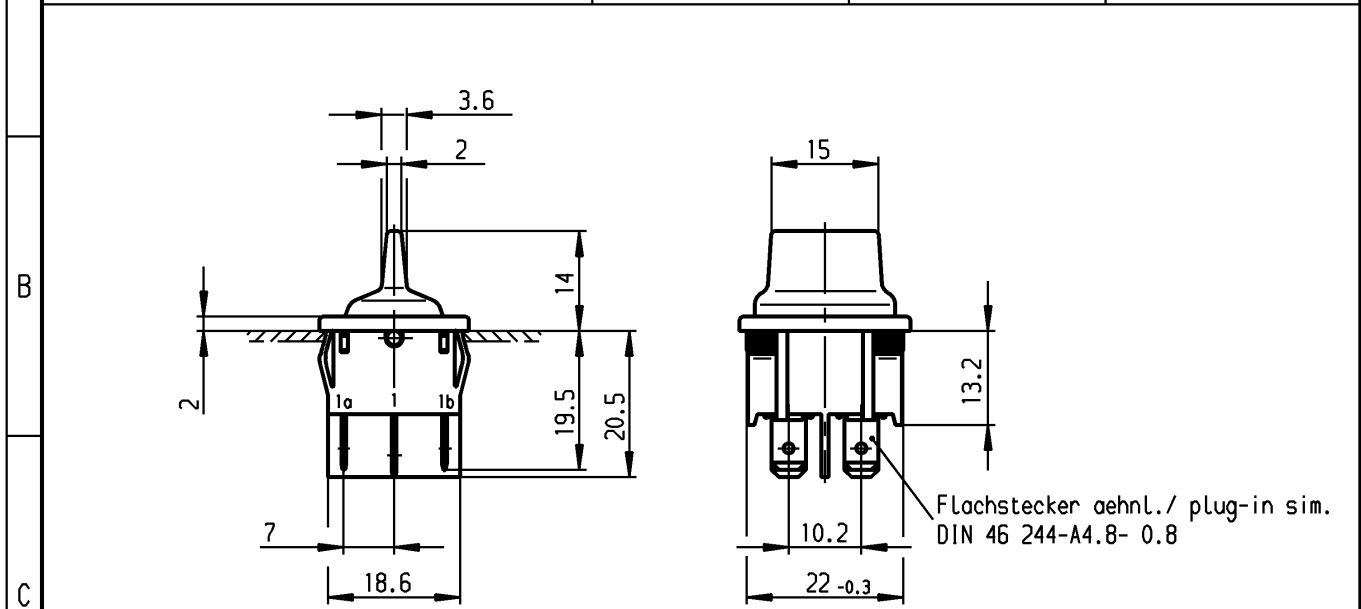


	1	2	3	4	
A	Empfohlener Ausschnitt für Rastbefestigung (Grat gegenüber Bestückungsseite) recommended cut-out for snap-in fixing (edge opposite to snap-in direction)		Wanddicke wall thickness	Ausschnittlänge length of cut-out	Ausschnittbreite width of cut-out
			0.75 bis / to 1.25	19.2 -0.1	21.9 +0.1
			1.25 bis / to 2	19.4 -0.1	21.9 +0.1
		2 bis / to 3	19.8 -0.1	21.9 +0.1	



Aufschrift Marking

1819. μ
6(2)/250~T100/55

6A 125-250V AC
1/8HP

R58

Herstellort /-jahr/-woche nach DIN EN 60062
date of manufacture: place/year/week acc. to DIN EN 60062

Umschalter 2-polig
Mit Ausstellung in der Mitte
Für Geräte der Klasse II geeignet
Tastfunktion beidseitig

DPDT
with centre-off
suitable for appliances of class II
biased from both sides

Diese Unterlage ist geistiges Eigentum der Firma Marquardt. Schutzvermerk nach DIN 34 beachten. Copyright reserved.

Für Form und Lage FOR SHAPE AND LOC.		Allgemeintoleranzen UNTOLERANCED DIMENSIONS		Pause COPY		Blatt SHEET 01		Typ K		Zeichn./DRAWING NO. 1819.1302		Index													
Für Winkel FOR ANGLE $\pm 2'$		PROJECTION		Abmasse und Nennmassbereiche Angaben in mm		Original DIN A4		Maßstab SCALE 1:1		Geräteschalter Appliance Switch															
		ALL DIMENSIONS ARE IN MILLIMETRES		<table border="1"> <tr><th>Laengen LENGTH</th><th>Radien RADI I</th></tr> <tr><td>0-6</td><td>± 0.2</td></tr> <tr><td>>6-15</td><td>± 0.4</td></tr> <tr><td>>15-30</td><td>± 0.4</td></tr> <tr><td>>30-70</td><td>\pm</td></tr> <tr><td>>70-120</td><td>\pm</td></tr> <tr><td>>120-200</td><td>\pm</td></tr> </table>		Laengen LENGTH	Radien RADI I	0-6	± 0.2					>6-15	± 0.4	>15-30	± 0.4	>30-70	\pm	>70-120	\pm	>120-200	\pm	0 10 20 30 mm	
Laengen LENGTH	Radien RADI I																								
0-6	± 0.2																								
>6-15	± 0.4																								
>15-30	± 0.4																								
>30-70	\pm																								
>70-120	\pm																								
>120-200	\pm																								
c 29867 01.08.00 sig		g		d 64505 08.04.10 Mut		gez./DRAWN BY 01.08.00 sig		gepr./CHECKED BY mej		MARQUARDT Marquardt, D-78604 Rietheim-Weilheim															
Ausg. / ISSUE		Änderung / REVISION		gez. / DRAWN BY		Ersatz für/REPLACEMENT OF Zchn.g.l.Nr.v.20.12.82																			