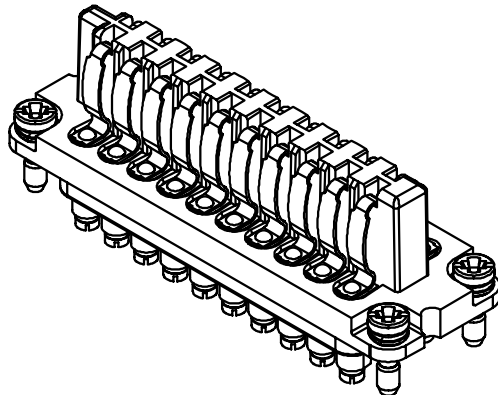
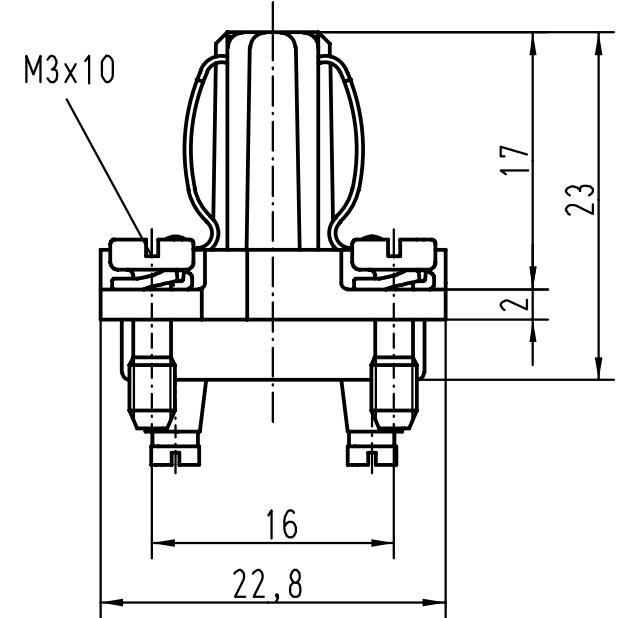
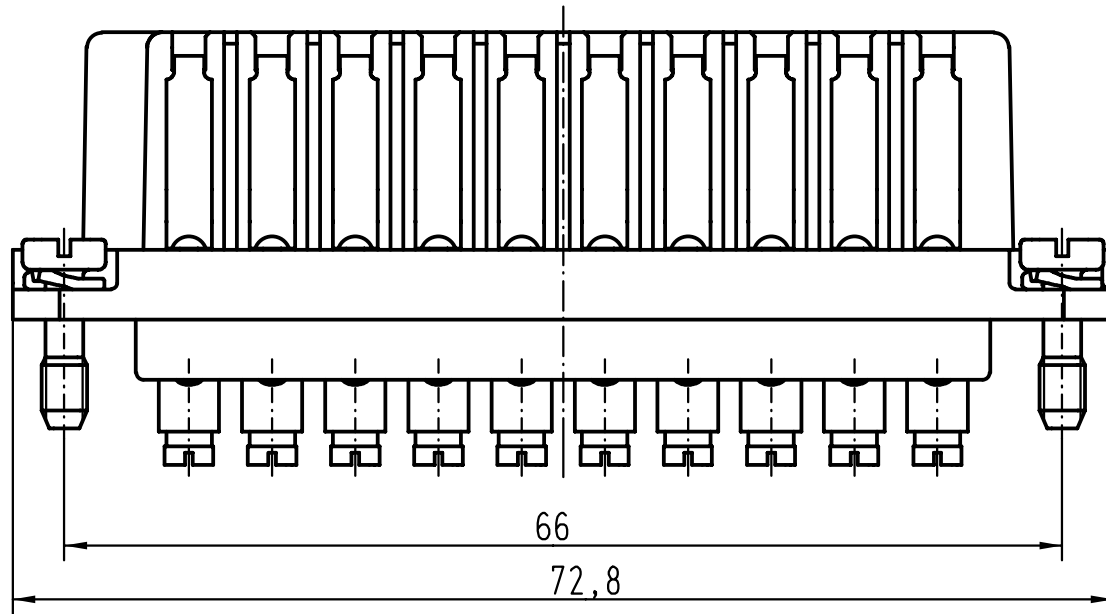


5 4 3 2 1



	All Dimensions in mm Original Size DIN A 4			Techn. Character.			Nicht tolerierte Masse/ Free size tolerances				
					Dat.	Name	Massstab/ Scale 2:1	Staf 20-fe-s Buchseneinsatz/ female insert			
				Detail.	03.02.00	Gö					
				Insp.		Sdt					
				Stand.							
27747				HARTING KGaA D-32339 ESPELKAMP				TB 09 70 020 2817			Blatt/ page
Mod.	Dat.	Name				Sub. TB 09 70 0.. 28.. Bl.2 v. 03.03.93					

D
C
B
A