



**RADIALL**  
Département COAXIAL

**NOTICE TECHNIQUE**  
TECHNICAL DATA

101. Rue Philibert Hoffmann  
Zone Industrielle Ouest  
93116 - ROSNY-SOUS-BOIS  
Téléphone : 854-80-40

TITRE  
FICHE COUDEE FEMELLE A  
SERTIR. CABLE 2/50

TITLE  
FEMALE ELBOW PLUG CRIMP  
TYPE. CABLE 2/50

**R 112 183**

Série SMC

NORMALISATION  
IEC :  
CECC :

SPECIFICATIONS  
MIL C 39012 SMC

CABLES RG 178 KX 21 CABLES

CARACTERISTIQUES  
Impéd. caract. : 50 ohms : Nominal imp.  
Fréq. d'utilisat. : 0-10 GHz : Freq. range  
R.O.S. : : V.S.W.R.  
Tension tenue : 750 V. eff : Proof. voltage

PROPERTIES  
Catégorie climatique : -65°/+165°C Climatic range  
Tenue cont. cent. :  
 Axiale avant  
 Axiale 2 sens  
 Rotation  
 Immobil. totale  
In. cont. motion

CONSTRUCTION  
Revêtement c. masse :  
Revêtement corps : Or  
Revêt. cont. cent. : Or

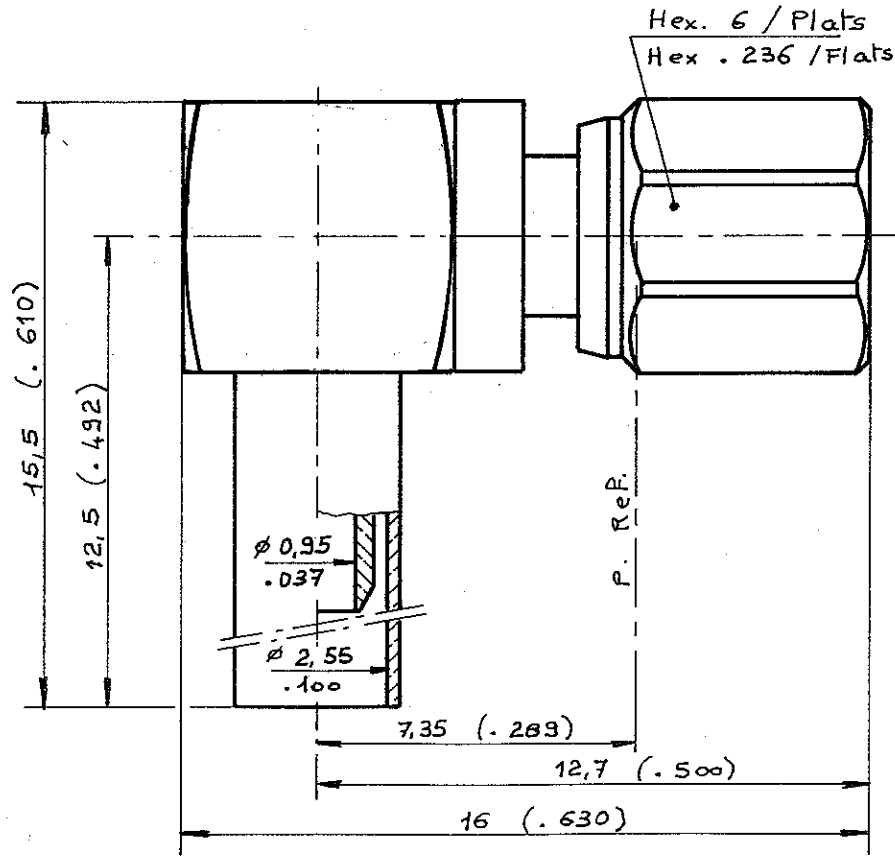
CONSTRUCTION  
Masse plating :  
Body plating : Gold  
Inner contact : Gold

Partie métallique : Laiton  
Partie métal. élast. : Cuproberyllium

metallic parts : Brass  
metallic resilient parts : Beryllium copper

Isolant : PTFE  
Joint : /

Insulator : PTFE  
Gasket : /



Dimensions en mm

DOSSIER D'ETUDE	Dessiné	Vérfié	I.P.	MODIFICATIONS		
NOM	Picton					
DATE	23 / 4 / 88					
VISA	<i>Pi</i>			94.06.003 92.12.010	modif formes corps	26.7.84 BERTNET

Ces renseignements sont donnés à titre indicatif. Dans le but constant d'améliorer nos produits, nous nous réservons le droit d'apporter toute modification jugée utile.

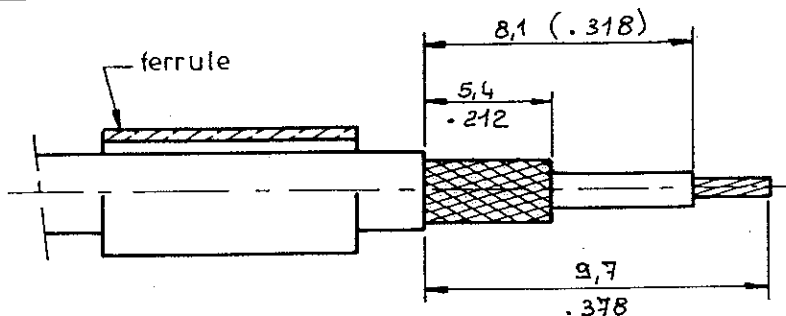
R.T.M.C. G.M.B.H.



R-INC  
6MBH

Ces renseignements sont donnés à titre indicatif. Dans le but constant d'améliorer nos produits, nous nous réservons le droit d'apporter toute modification jugée utile.

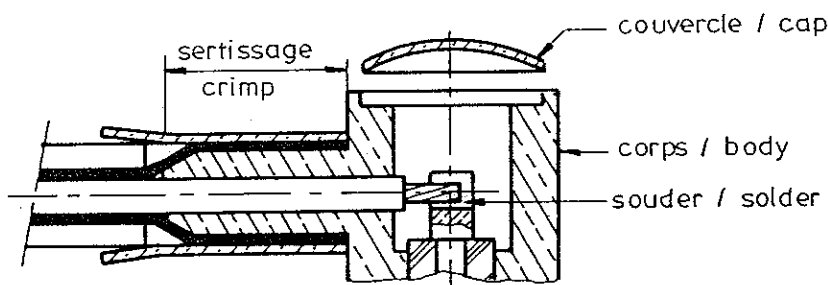
①



- Monter la ferrule
- Denuder le câble

- Mount the ferrule
- Strip off the cable

②



- Monter le câble dans le corps
- Sertir la ferrule :  
Pince M22520/5\_03 empreinte B  
ou pince Radiall R282.211 ou  
Buchanan 612.648 + machoires  
612.784.

Hex : 2,67

- Souder l'ame du câble sur le  
contact central
- Monter le couvercle

- Mount the cable into the body
- Crimp the ferrule :  
tool M22520/5\_03 closure B  
or Radiall tool R282.211 or  
Buchanan tool 612.648 + dies  
612.784.

Hex : .105

- Solder the cable core in the  
centre contact
- Mount the cap

2111 2 - 786

DOSSIER D'ETUDE	NOM	Designé	Vérfifié	MODIFICATIONS			
	Picton						
	DATE	23.4.88					
2 / 2	VISA	<i>Plu</i>					

# Mouser Electronics

Authorized Distributor

Click to View Pricing, Inventory, Delivery & Lifecycle Information:

[Radial:](#)

[R112183000](#)