

Montagecode

**B11**

assembly code

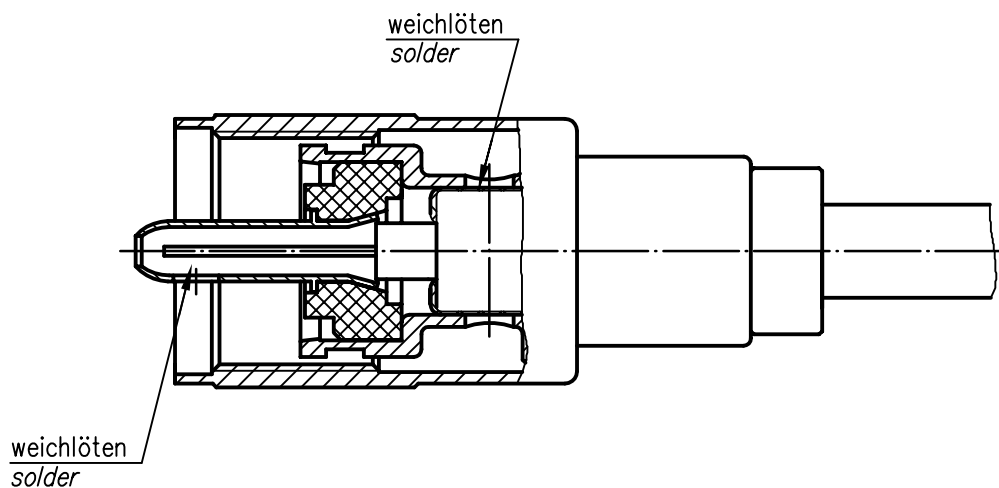
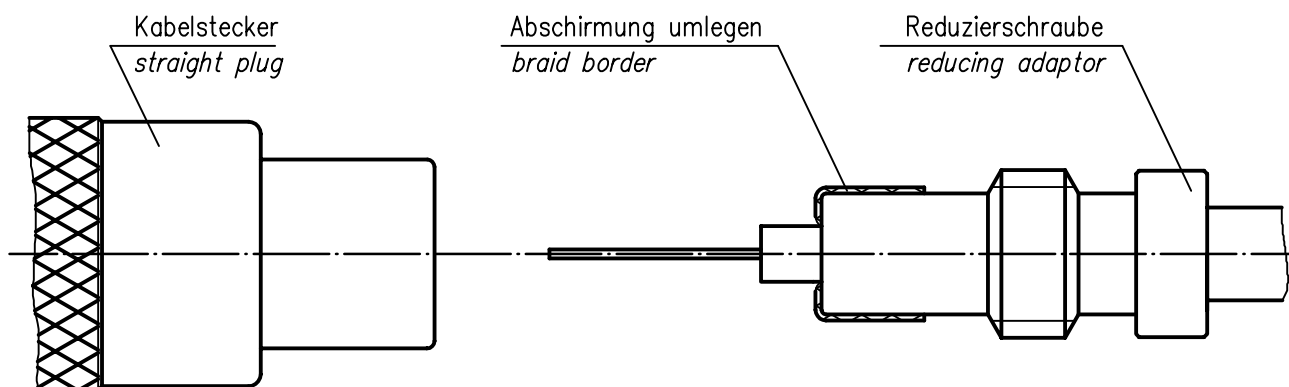
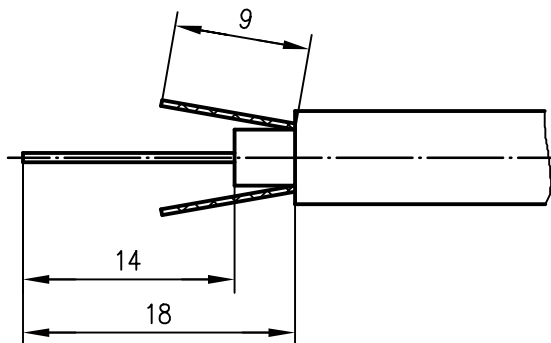
# Montageanweisung

## Assembly Instruction

Montagecode

**B11**

assembly code



b	13594	15.07.02	MA
a	12656	06.07.01	MA
Index	Änderung	Datum	Name
index	modification	date	name

	Datum	Name
	date	name
Gez.	05.07.90	JB
drawn		
Gepr.	15.07.02	HR
app'd		

**UHF-Reduzierschraube**  
**UHF Reducing Adaptor**

Unterl.-TG-Nr.  
Art R T00100B0011

Original	A4	Blatt	1/1
original		sheet	

Maßstab	2:1
scale	

Ersatz für/replacement for



**Telegärtner**