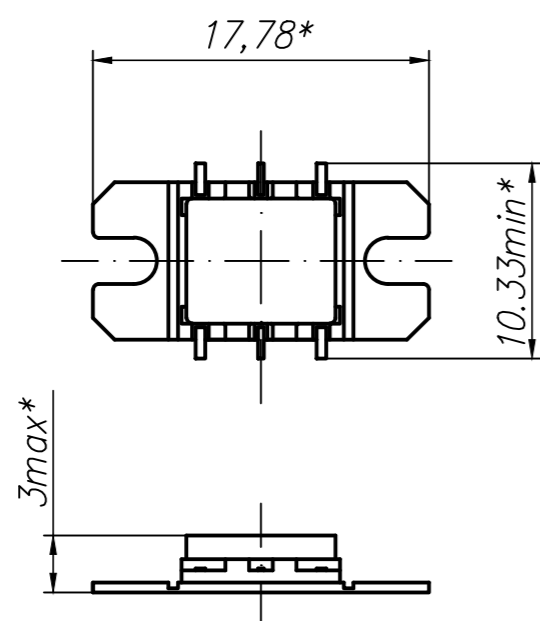
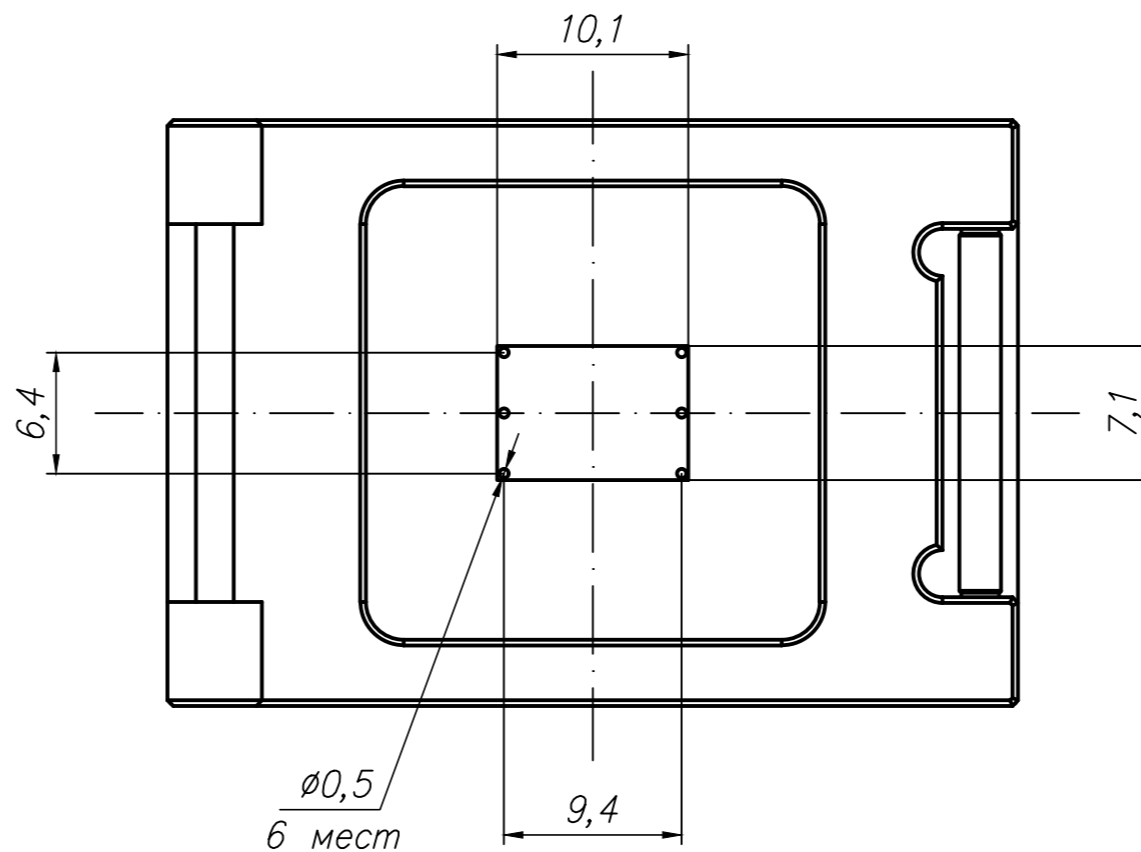


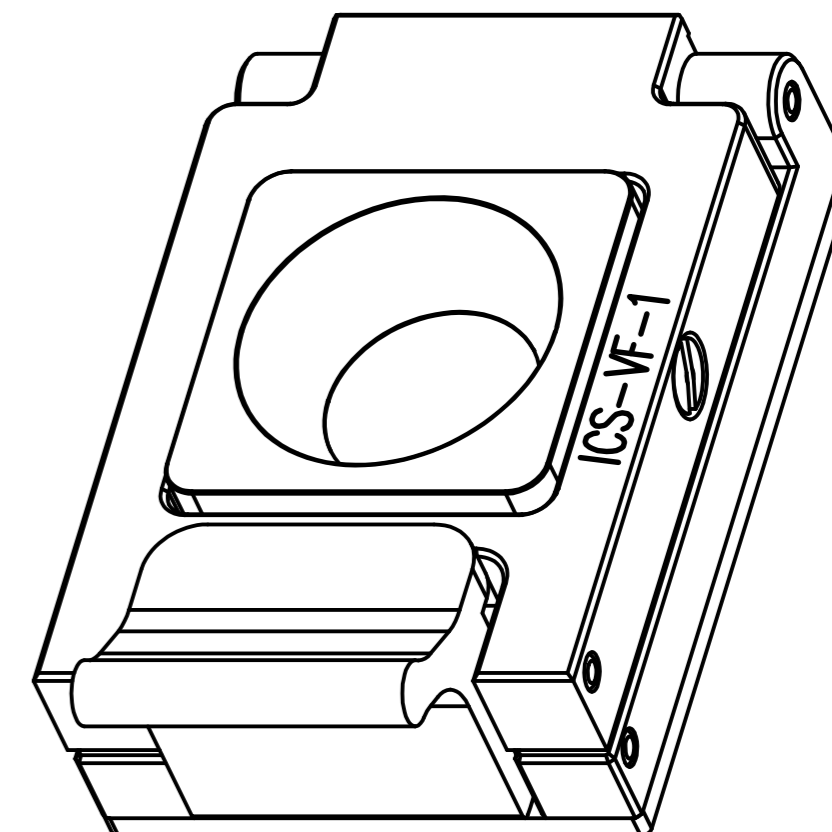
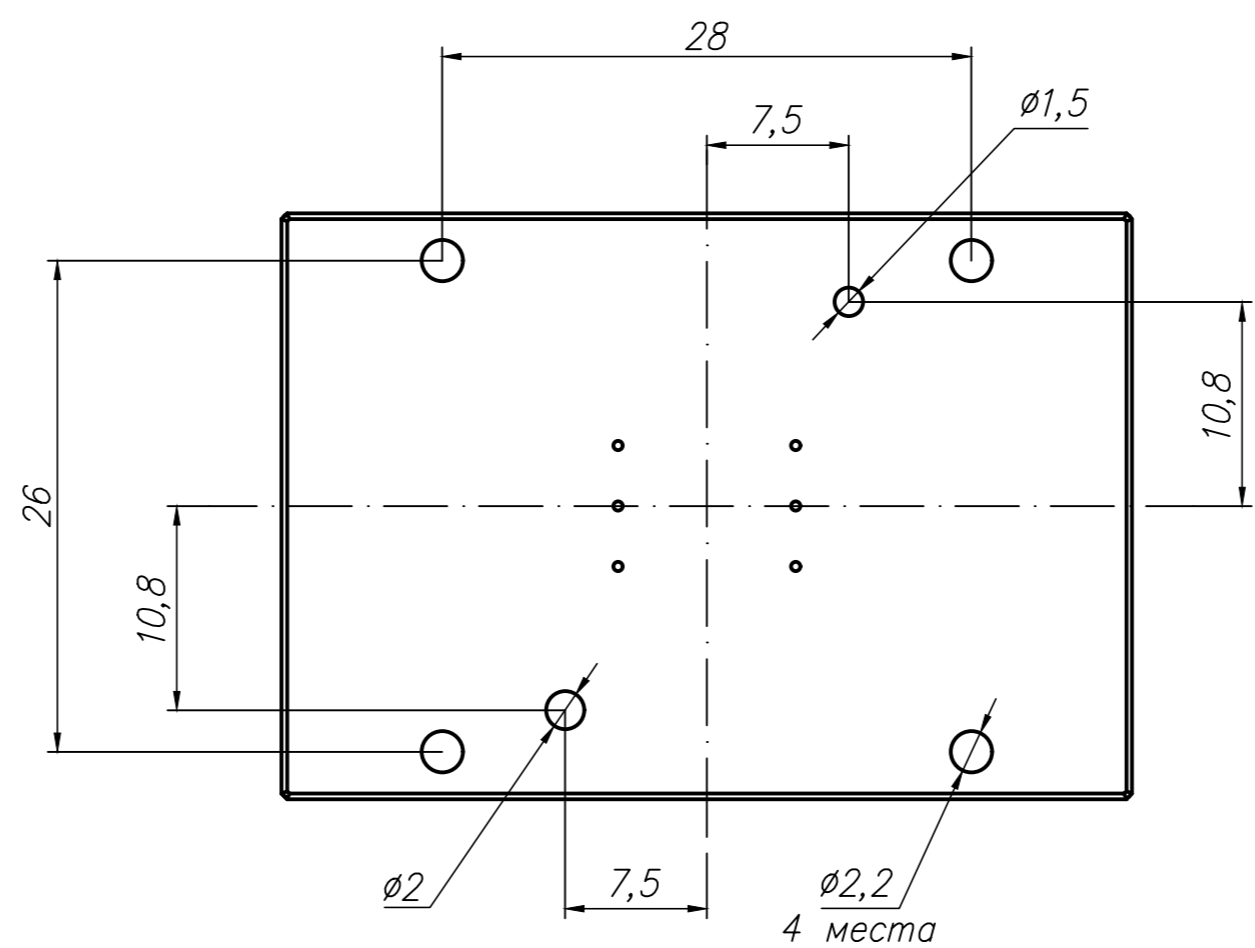
Рисунок 1



А
Крышка, защелка, пружина не показаны



Б
Крышка, защелка не показаны



- 1 * Размеры для справок
- 2 Максимальный ток на контакт: 2А
- 3 Сопротивление контакта: 80 мОм max.
- 4 Электрическая прочность: 100 В АС в течении одной минуты.
- 5 Пропускная способность: 6,1 ГГц@-2гБ
- 6 Температура эксплуатации: -40 °С до + 155 °С.
- 7 Жизненный цикл 50000 установок.
- 8 Материал контактов – ВеСи. Покрытие контактов – Au – Ni.
- 9 Внешний вид и габаритные размеры корпуса VF, устанавливаемого в устройство контактирующее, приведены на рисунке 1.

					АГЛД.685119.542ГЧ				
Изм.	Лист	№ докум.	Подп.	Дата	Устройство контактирующее ICS-VF-1 Габаритный чертеж		Лит.	Масса	Масштаб
Разраб.									2,5: 1
Пров.							Лист	Листов 1	
Т.контр.									
Н.контр.									
Утв.									

Перв. примен. АГЛД.685119.542
Справ. №

Инв. № подл. Инв. № дубл. Погр. и дата
Взам. инв. № Инв. № дубл. Погр. и дата
Инв. № подл.