

Перв. примен. АГЛД.685119.546
 Справ. N
 Погр. и дата
 Инв. N дубл.
 Взам. инв. N
 Погр. и дата
 Инв. N подл.

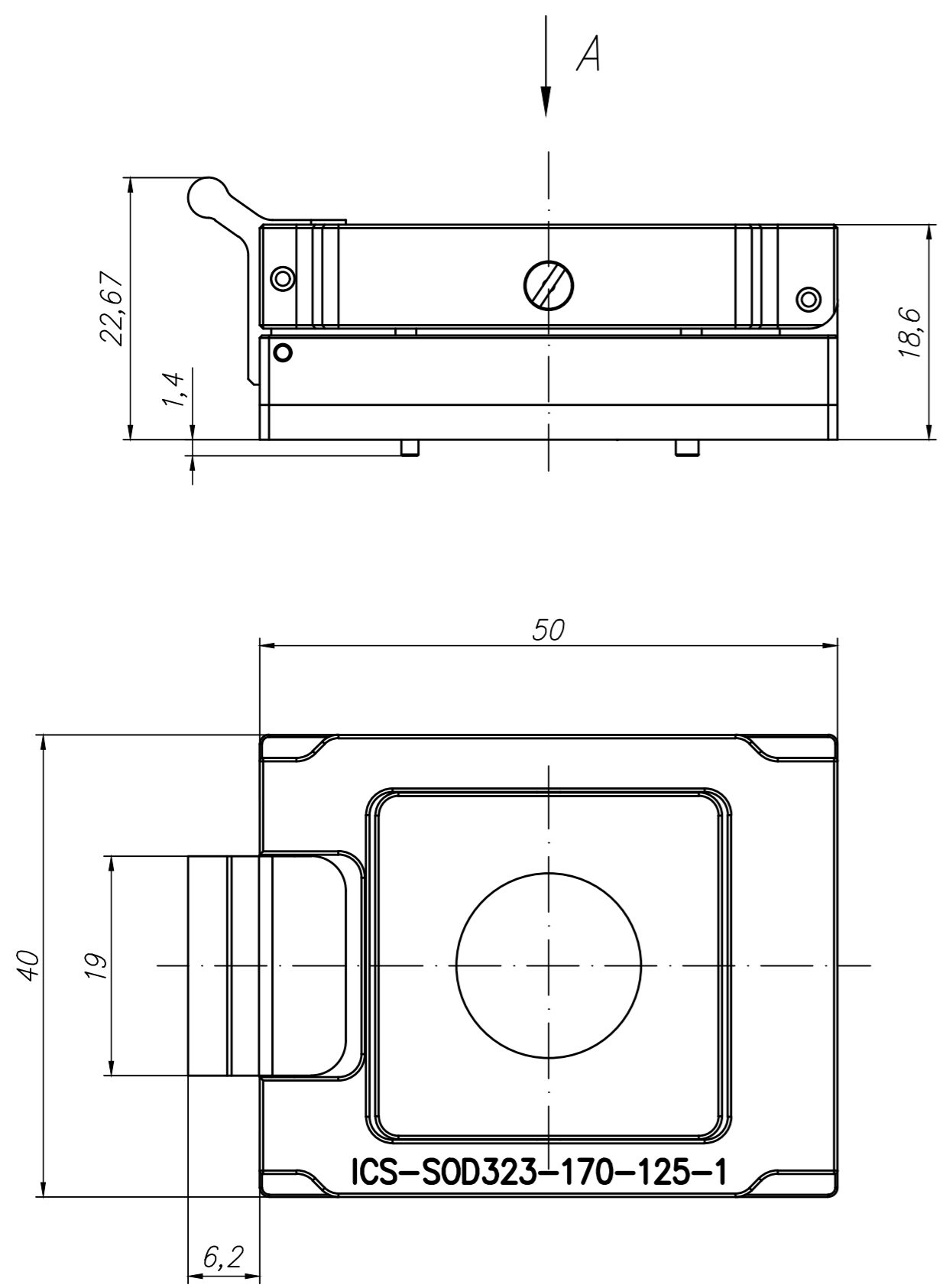
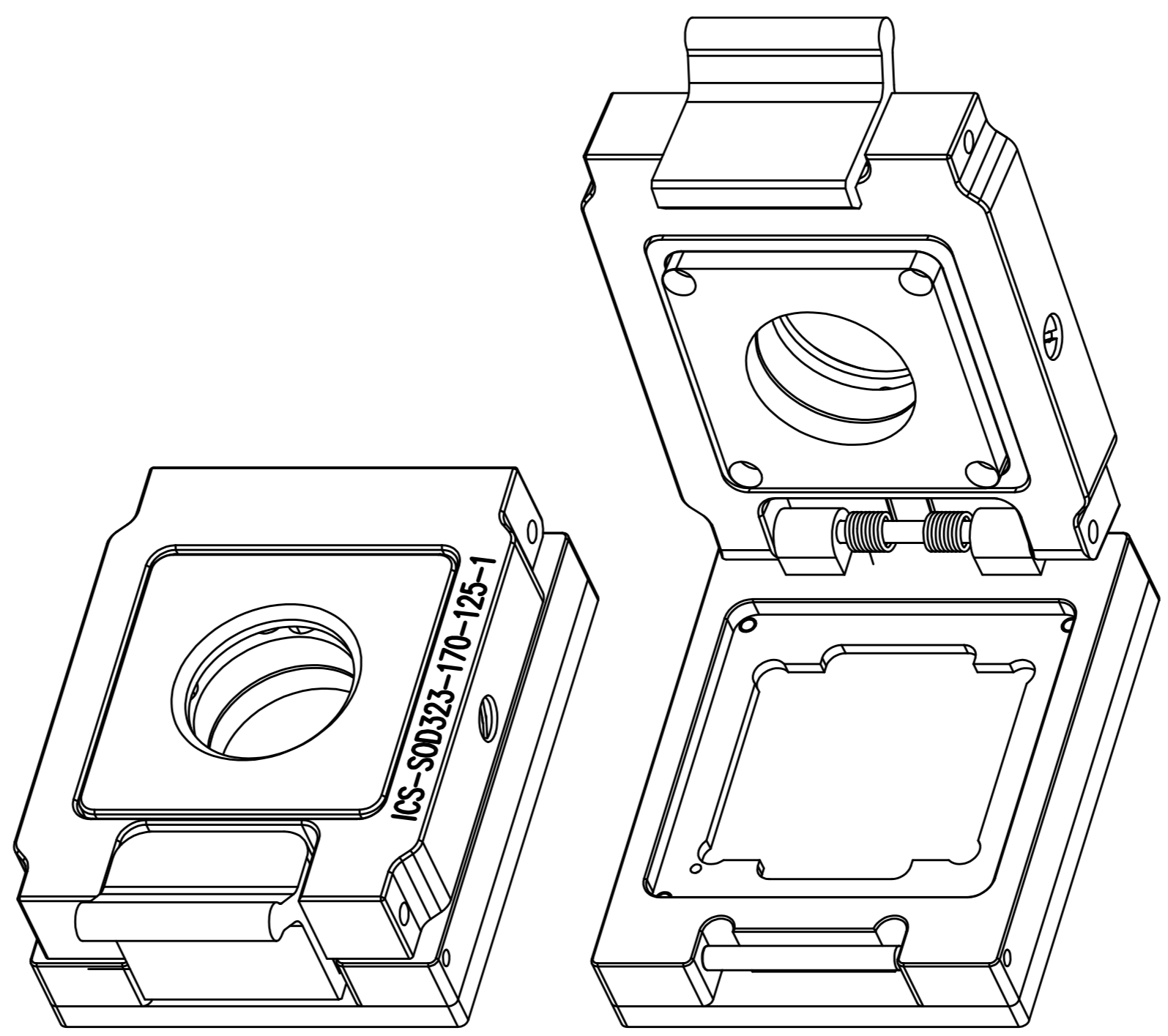
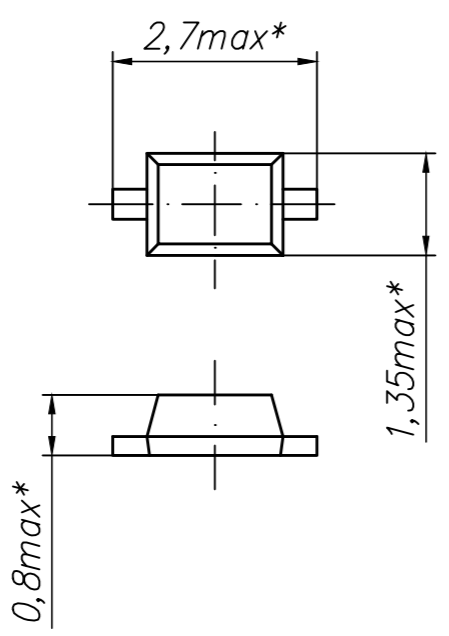
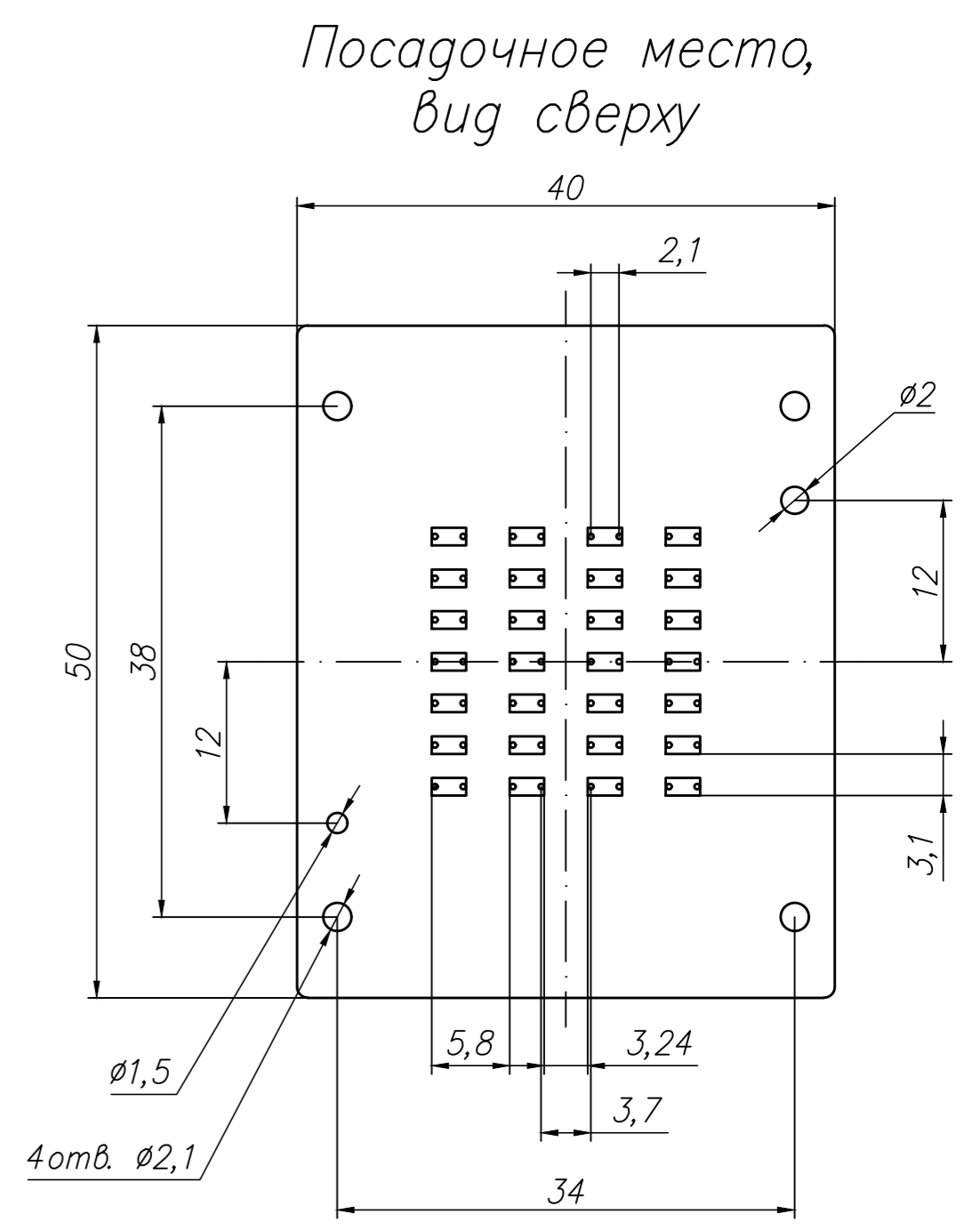
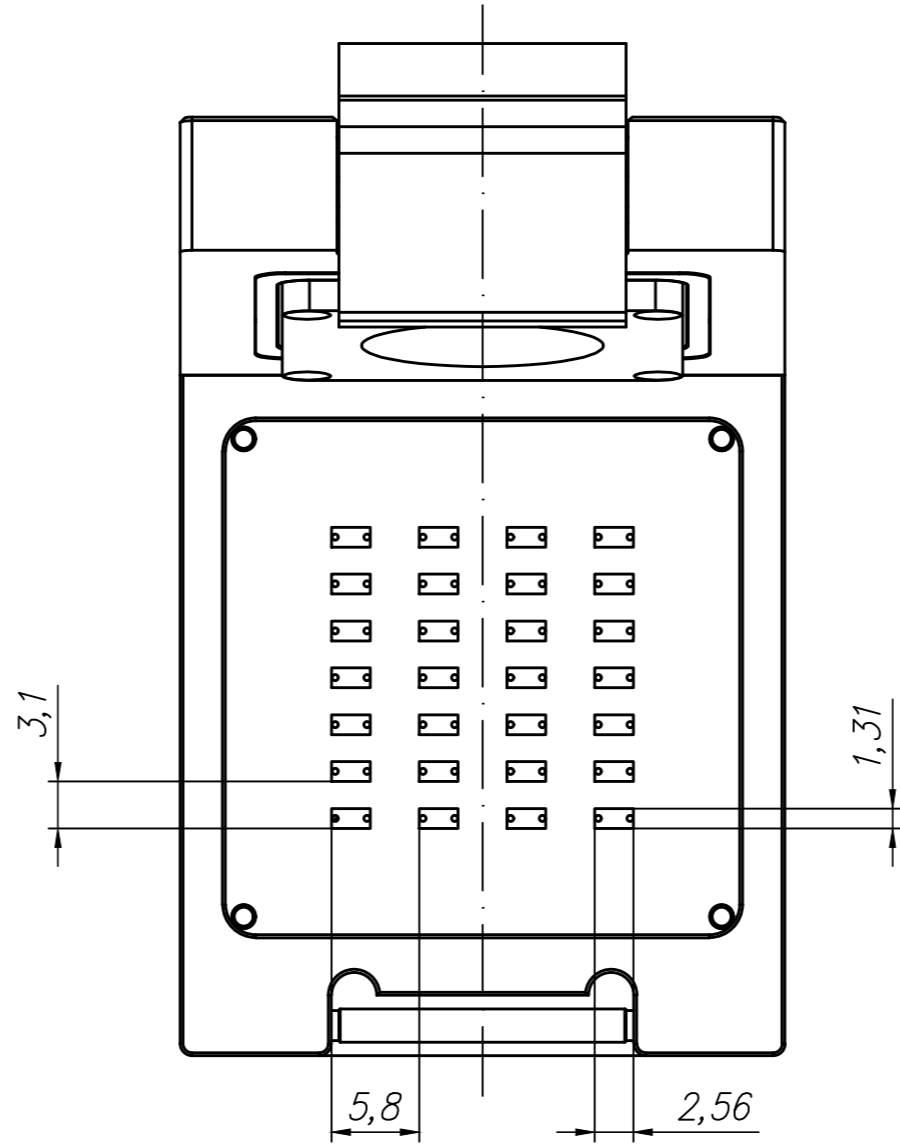


Рисунок 1(10:1)



АГО
 Показано с открытой крышкой



Посадочное место,
 вид сверху

- 1 * Размеры для справок
- 2 Максимальный ток на контакт: 2А
- 3 Сопротивление контакта: 80 мОм max.
- 4 Электрическая прочность: 100 В АС в течении одной минуты.
- 5 Пропускная способность: 6,1 ГГц@-2дБ.
- 6 Температура эксплуатации: -40 °С до + 155 °С.
- 7 Жизненный цикл 50000 установок.
- 8 Материал контактов – ВеСи. Покрытие контактов – Au – Ni.
- 9 Внешний вид и габаритные размеры корпуса SOD323, устанавливаемого в устройство контактирующее, приведены на рисунке 1.

					АГЛД.685119.546ГЧ		
Изм.	Лист	N докум.	Подп.	Дата	Устройство контактирующее ICS-SOD323-170-125-1 Габаритный чертеж		
Разраб.							
Пров.							
Т.контр.							
Н.контр.					Лит.	Масса	Масштаб
Утв.							2:1
					Лист	Листов 1	