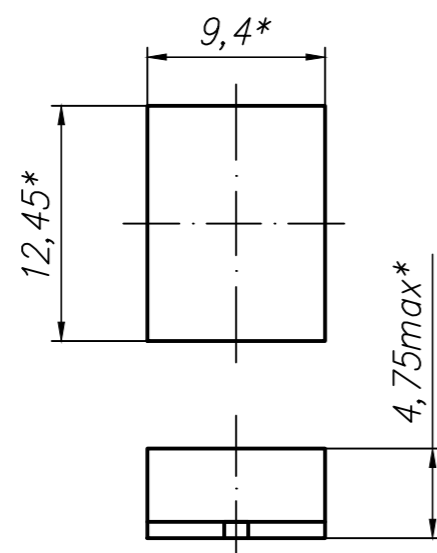
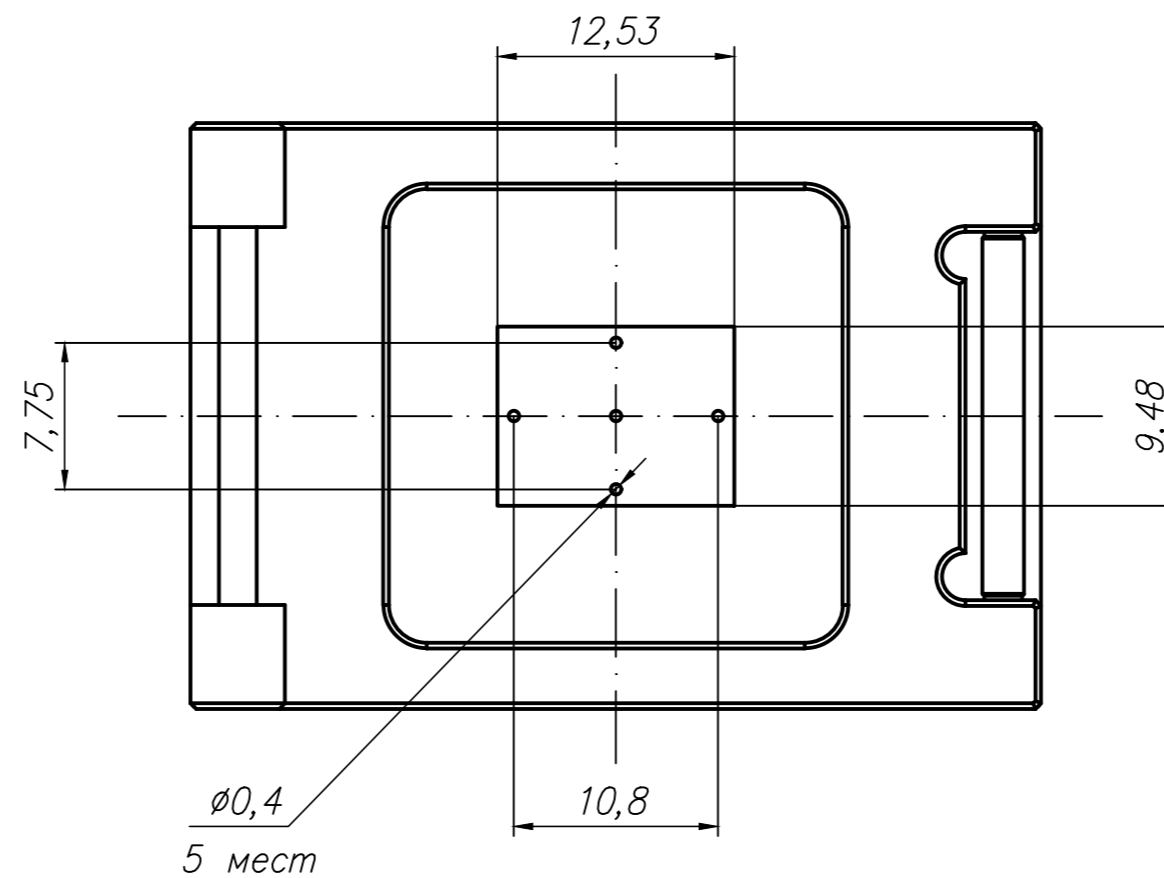


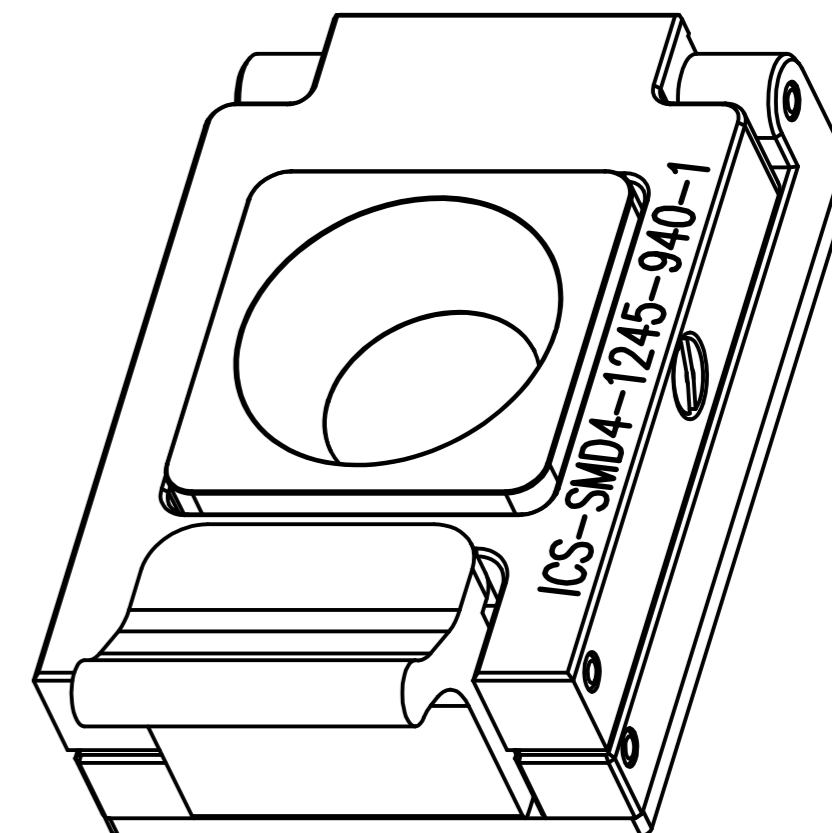
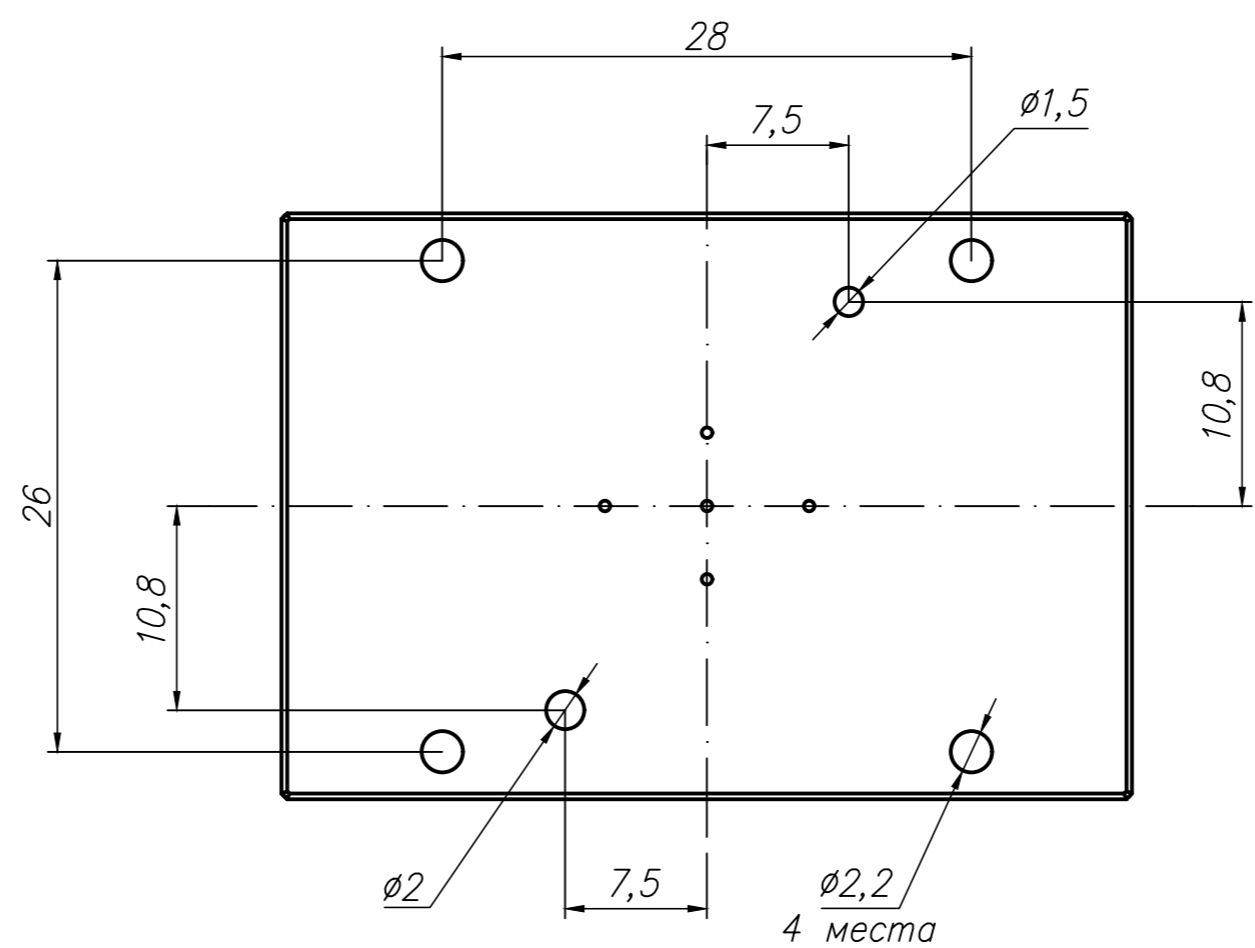
Рисунок 1



А  
Крышка, защелка, пружина не показаны



Б  
Крышка, защелка не показаны



- 1 \* Размеры для справок
- 2 Максимальный ток на контакт: 2А
- 3 Сопротивление контакта: 80 мОм max.
- 4 Электрическая прочность: 100 В АС в течении одной минуты.
- 5 Пропускная способность: 6,1 ГГц@-2гБ
- 6 Температура эксплуатации: -40 °С до + 155 °С.
- 7 Жизненный цикл 50000 установок.
- 8 Материал контактов - ВеСи. Покрытие контактов - Au - Ni.
- 9 Внешний вид и габаритные размеры корпуса SMD4, устанавливаемого в устройство контактирующее, приведены на рисунке 1.

Перв. примен. АГЛД.685119.538  
Справ. N

Инв. N подл. Инв. N дубл. Погр. и дата  
Взам. инв. N Инв. N дубл. Погр. и дата  
Инв. N подл.

					АГЛД.685119.538ГЧ		
Изм.	Лист	N докум.	Подп.	Дата	Устройство контактирующее ICS-SMD4-1245-940-1 Габаритный чертёж		
Разраб.							
Пров.					Лит.	Масса	Масштаб
Т. контр.							2,5:1
Н. контр.					Лист	Листов	1
Утв.							