

Основные технические характеристики

1. Тип устанавливаемого корпуса – SMD4.
 2. Диапазон рабочих температур от -40 до +155 °С.
 3. Собственное сопротивление контакта – не более 80 мОм.
 4. Пропускная способность 6,1 ГГц.
 5. Материал основания – металлический сплав.
 6. Материал контактов – бериллиевая бронза.
- Покрывание контактов золото-никель.*
7. Максимальный ток на контакт 2А.
 8. Жизненный цикл 50000 установок.
 9. Нарabотка не менее 10000 ч.

Правила эксплуатации

1. При резкой смене температур, КУ просушить до полного удаления влаги.
 2. Не реже чем через 1000 циклов проводить обработку и чистку контактов КУ специализированным очистительным спреем Scotch 1625 или аналогом, промывать КУ в ультразвуковой ванне.
 3. **Внимание!** Предохранять контакты от механических воздействий вне процесса эксплуатации КУ.
- Гарантийный срок эксплуатации 12 месяцев с момента отгрузки.*

Свидетельство о приемке

КУ признано годным к эксплуатации.

Дата: _____.2024

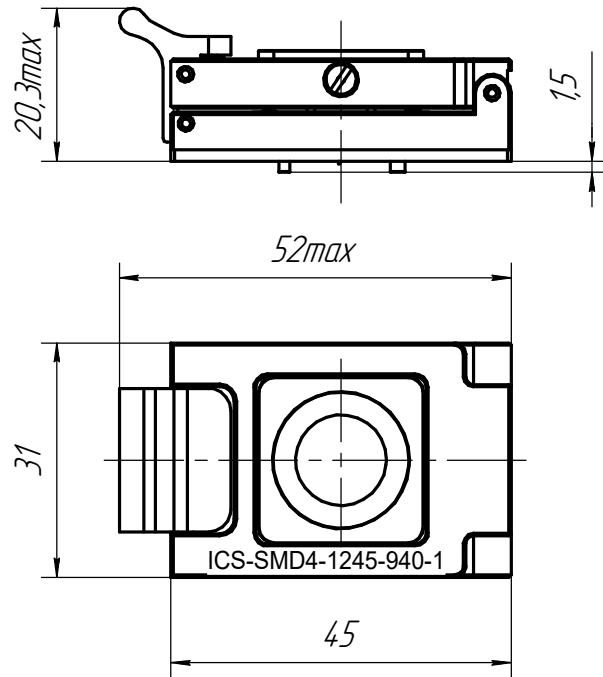
М.П. _____ Представитель ОТК: _____

ООО «АйСи Сокет»

*107140, город Москва, улица Красносельская Верхн,
дом 2/1 строение 2, чердак, помещение II, комната 13
info@icsocket.ru*

Устройство контактирующее ICS-SMD4-1245-940-1 Паспорт

Внешний вид, габаритные размеры



*Посадочное место,
вид сверху (2:1)*

