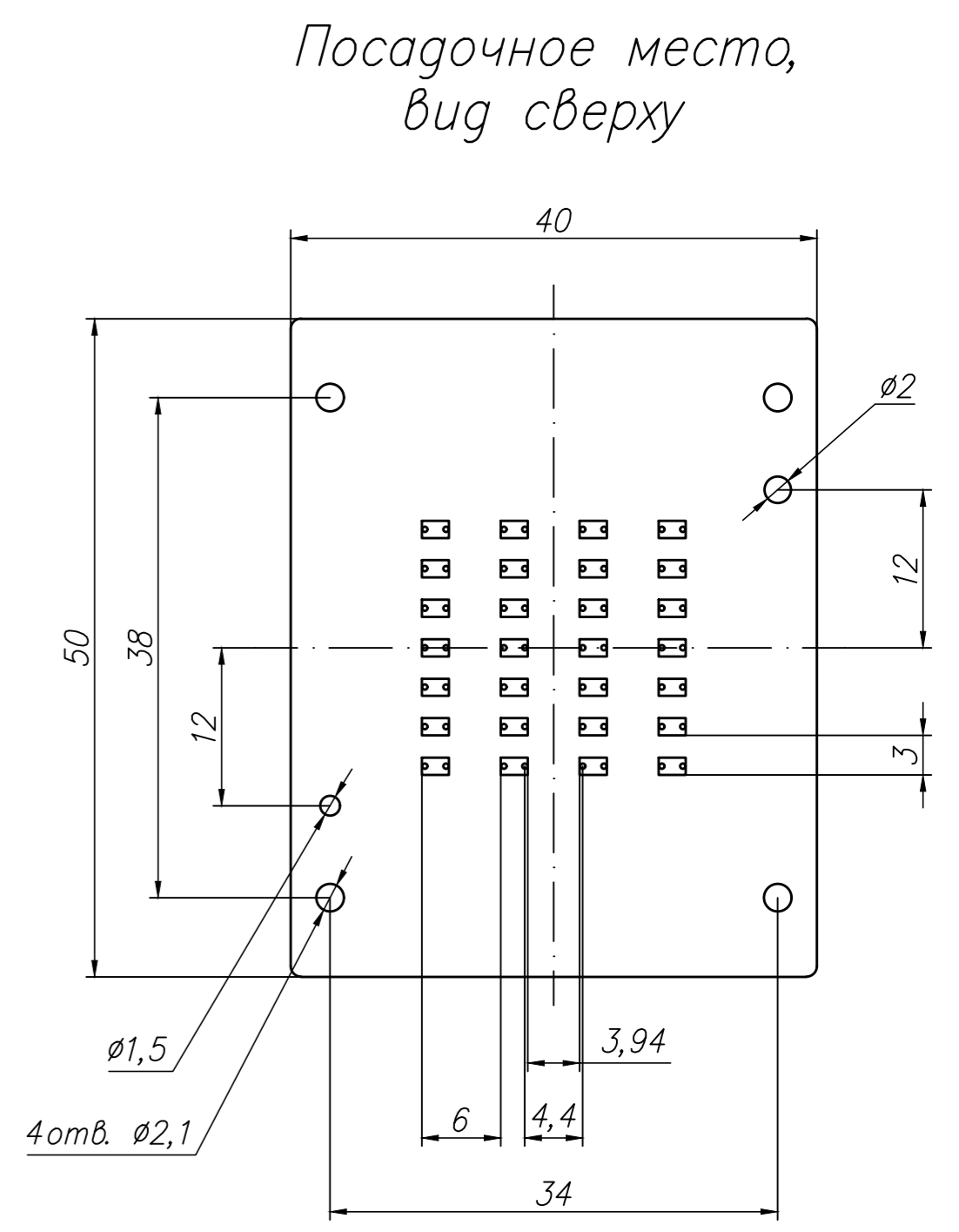
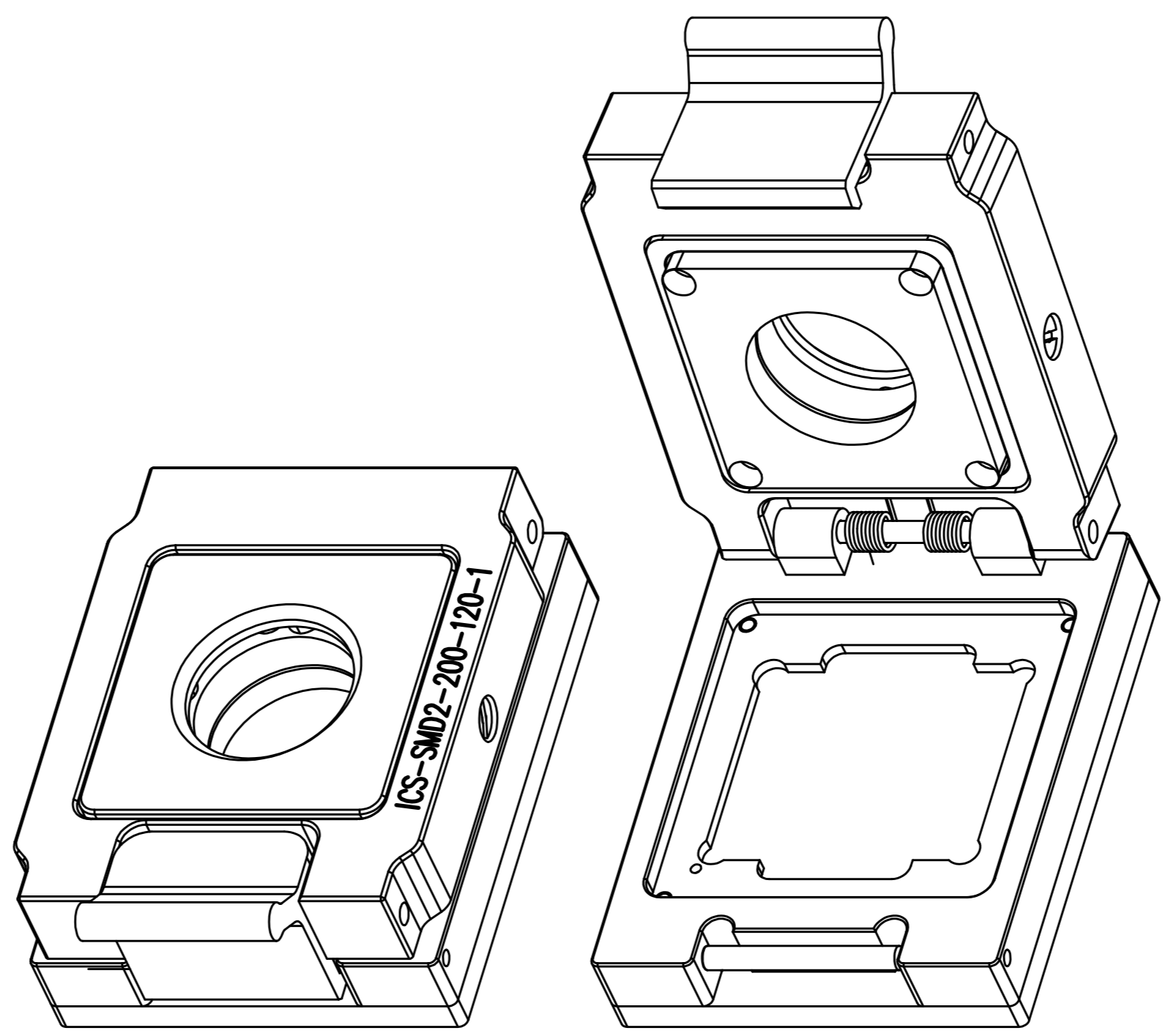
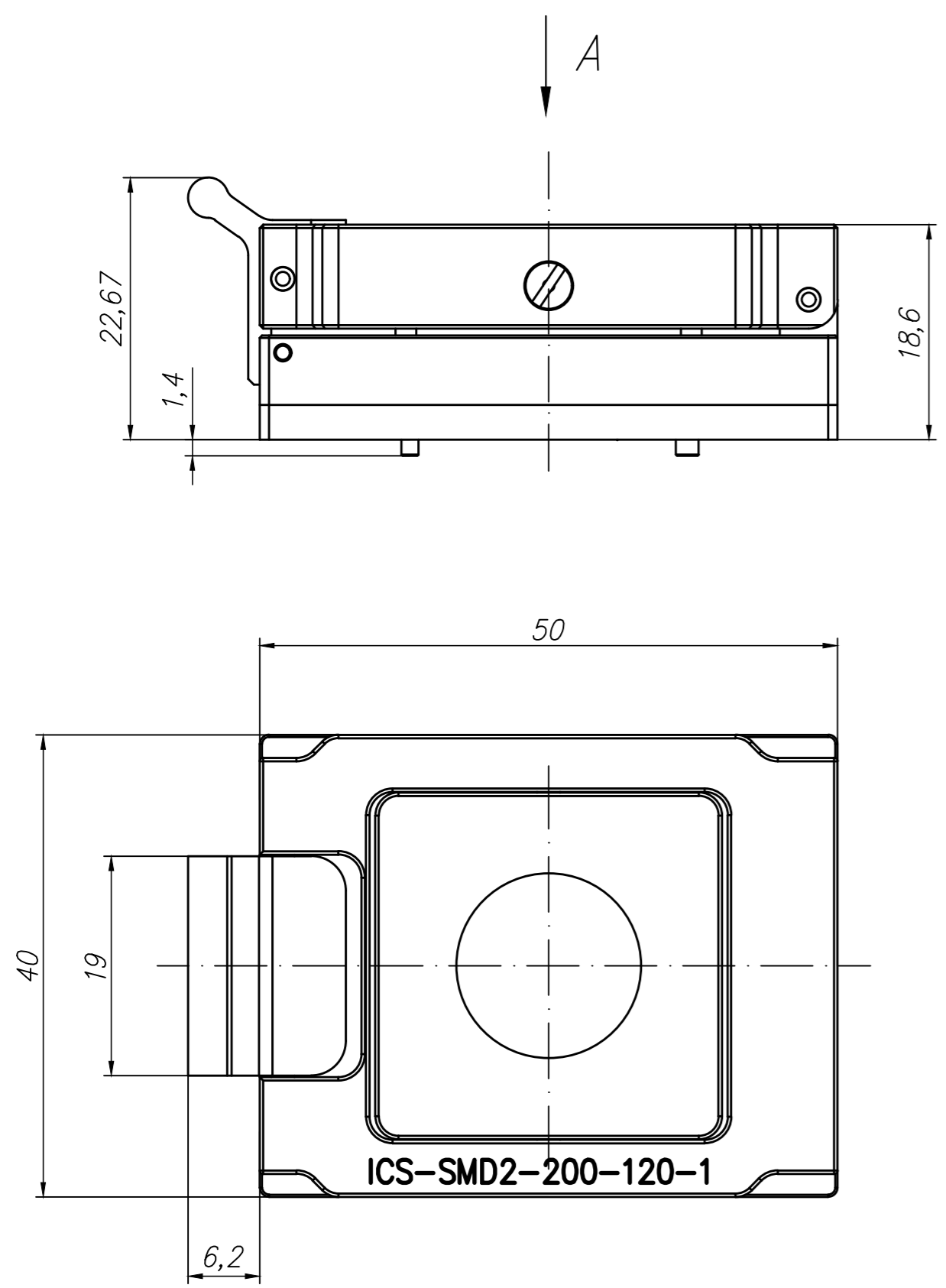


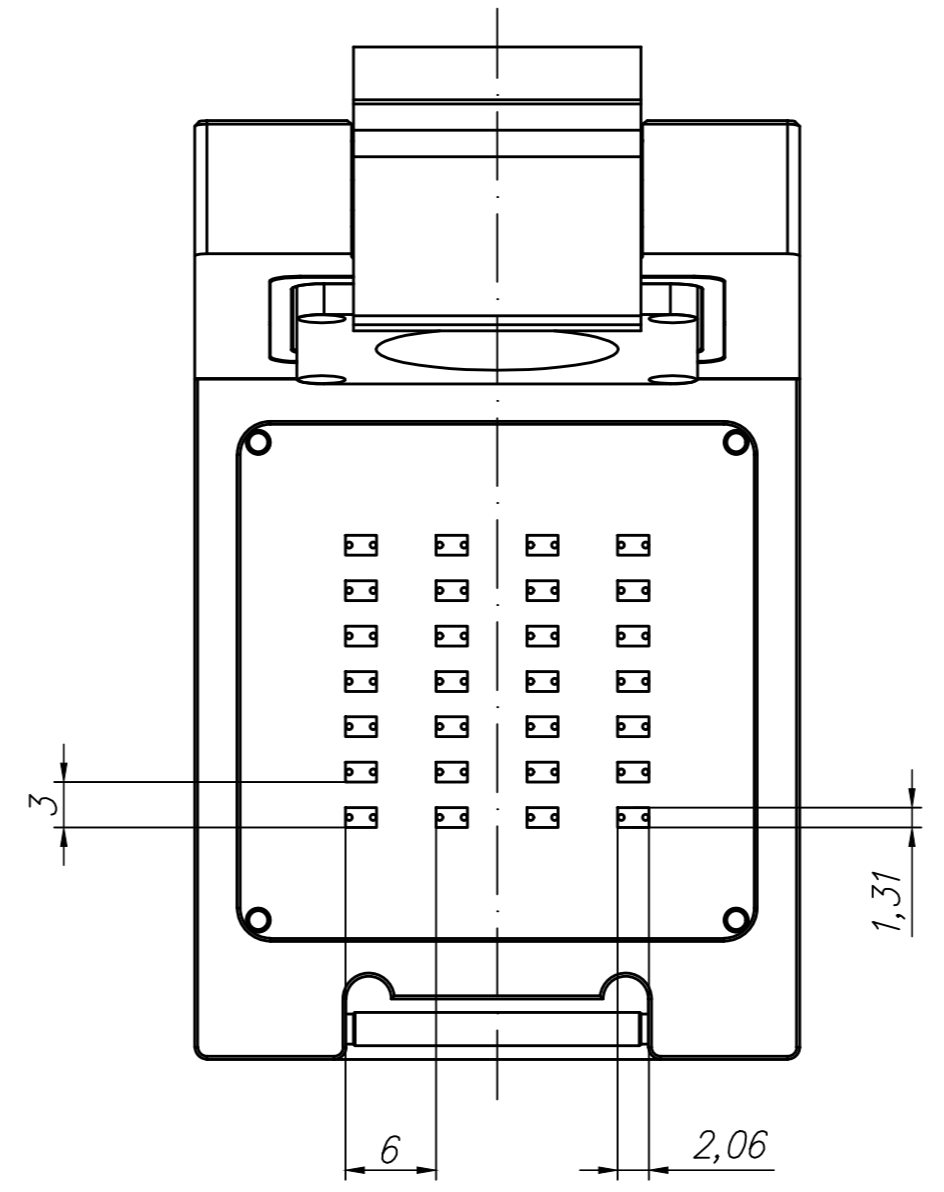
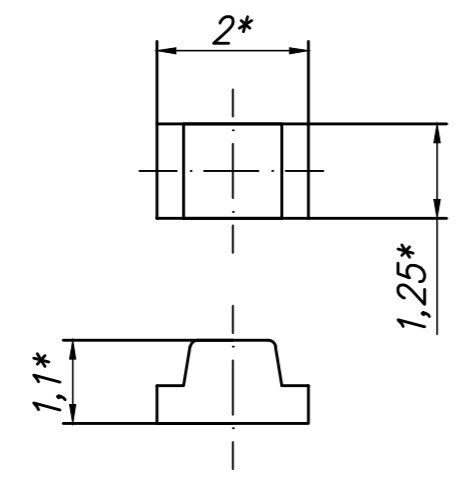
Перв. примен. АГЛД.685119.547

Справ. N
Инв. инв. N
Инв. N дубл.
Погр. и дата
Погр. и дата
Инв. N подг.



АО
Показано с открытой крышкой

Рисунок 1(10:1)



- 1 * Размеры для справок
- 2 Максимальный ток на контакт: 2А
- 3 Сопротивление контакта: 80 мОм max.
- 4 Электрическая прочность: 100 В АС в течении одной минуты.
- 5 Пропускная способность: 6,1 ГГц@-2дБ.
- 6 Температура эксплуатации: -40 °С до + 155 °С.
- 7 Жизненный цикл 50000 установок.
- 8 Материал контактов - ВеСи. Покрытие контактов - Au - Ni.
- 9 Внешний вид и габаритные размеры корпуса SMD2, устанавливаемого в устройство контактирующее, приведены на рисунке 1.

					АГЛД.685119.547ГЧ		
Изм.	Лист	N докум.	Подп.	Дата	Устройство контактирующее ICS-SMD2-200-120-1 Габаритный чертеж		
Разраб.							
Пров.					Лит.	Масса	Масштаб
Т.контр.							2:1
Н.контр.					Лист	Листов 1	
Утв.							