

## Основные технические характеристики

1. Тип устанавливаемого корпуса – QFN72.
  2. Диапазон рабочих температур от  $-40$  до  $+155$  °C.
  3. Собственное сопротивление контакта – не более 80 мОм.
  4. Пропускная способность 6,1 ГГц.
  5. Материал основания – металлический сплав.
  6. Материал контактов – бериллиевая бронза.
- Покрытие контактов золото-никель.
7. Максимальный ток на контакт 2А.
  8. Жизненный цикл 50000 установок.
  9. Нарботка не менее 10000 ч.

## Правила эксплуатации

1. При резкой смене температур, КУ просушить до полного удаления влаги.
  2. Не реже чем через 1000 циклов проводить обработку и чистку контактов КУ специализированным очистительным спреем Scotch 1625 или аналогом, промывать КУ в ультразвуковой ванне.
  3. **Внимание!** Предохранять контакты от механических воздействий вне процесса эксплуатации КУ.
- Гарантийный срок эксплуатации 12 месяцев с момента отгрузки.

## Свидетельство о приемке

КУ признано годным к эксплуатации.

Дата: \_\_\_\_\_.2024

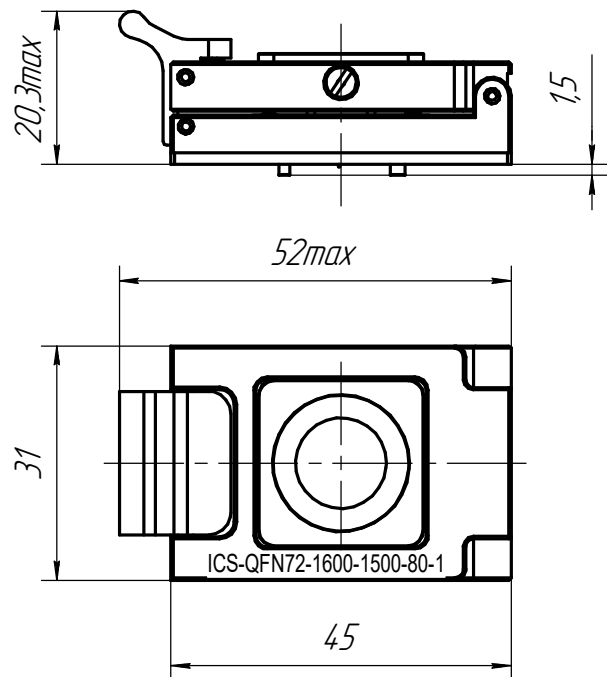
М.П. Представитель ОТК: \_\_\_\_\_

ООО «АйСи Сокет»

107140, город Москва, улица Красносельская Верхн,  
дом 2/1 строение 2, чердак, помещение II, комната 13  
info@icsocket.ru

## Устройство контактирующее ICS-QFN72-1600-1500-80-1 Паспорт

Внешний вид, габаритные размеры



Посадочное место,  
вид сверху (2:1)

