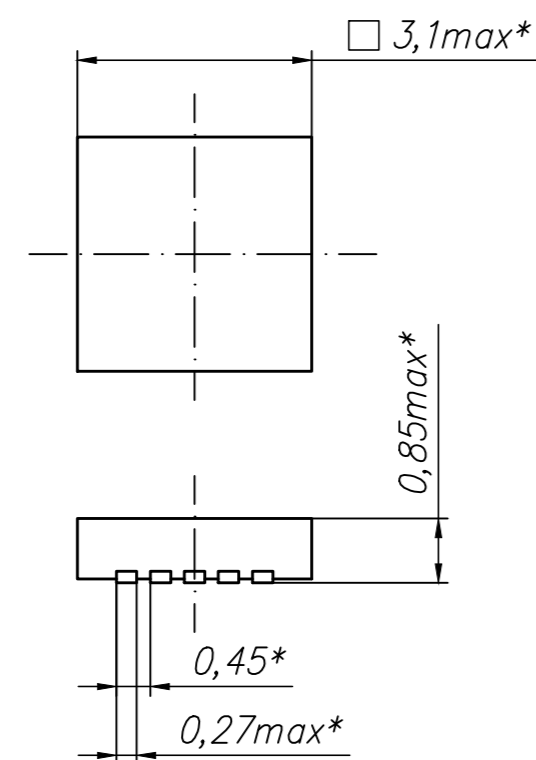
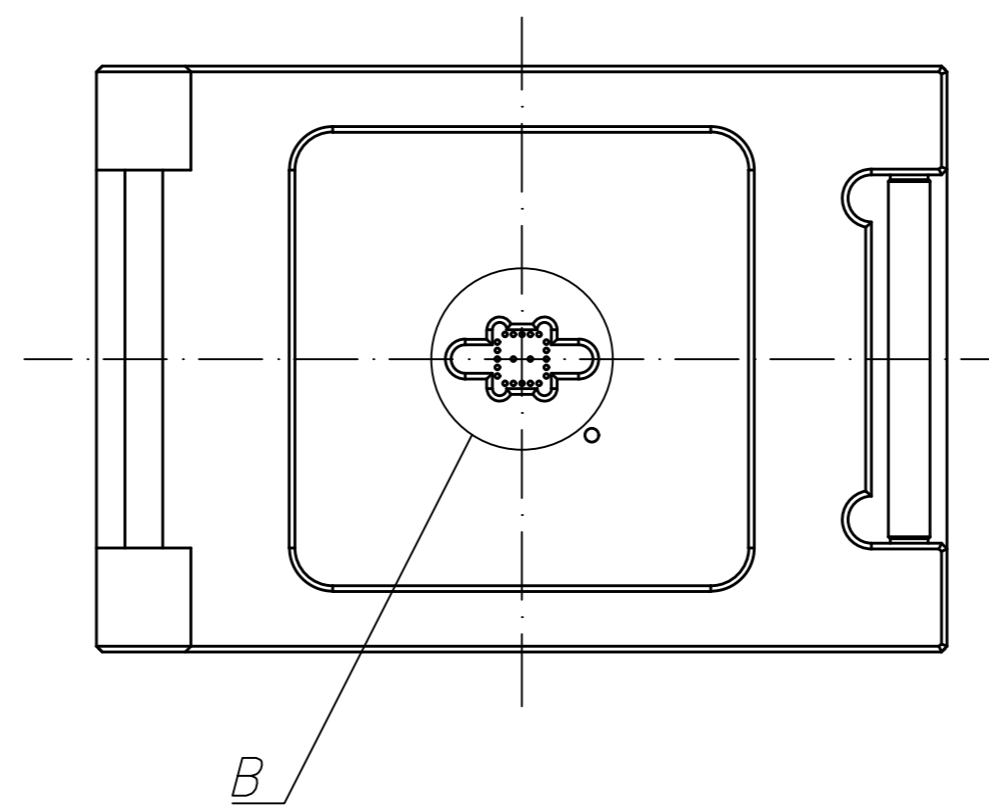


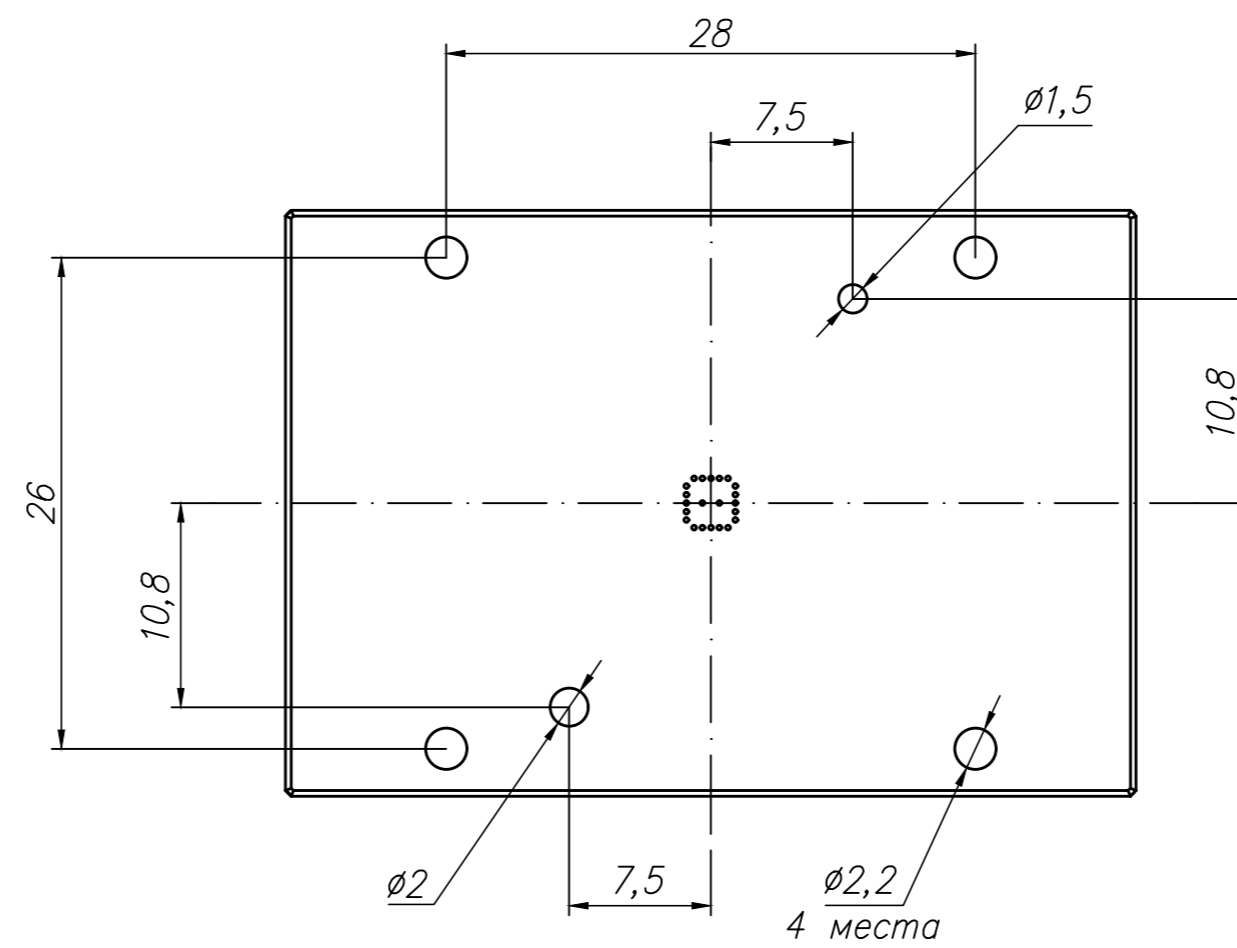
Рисунок 1(10:1)



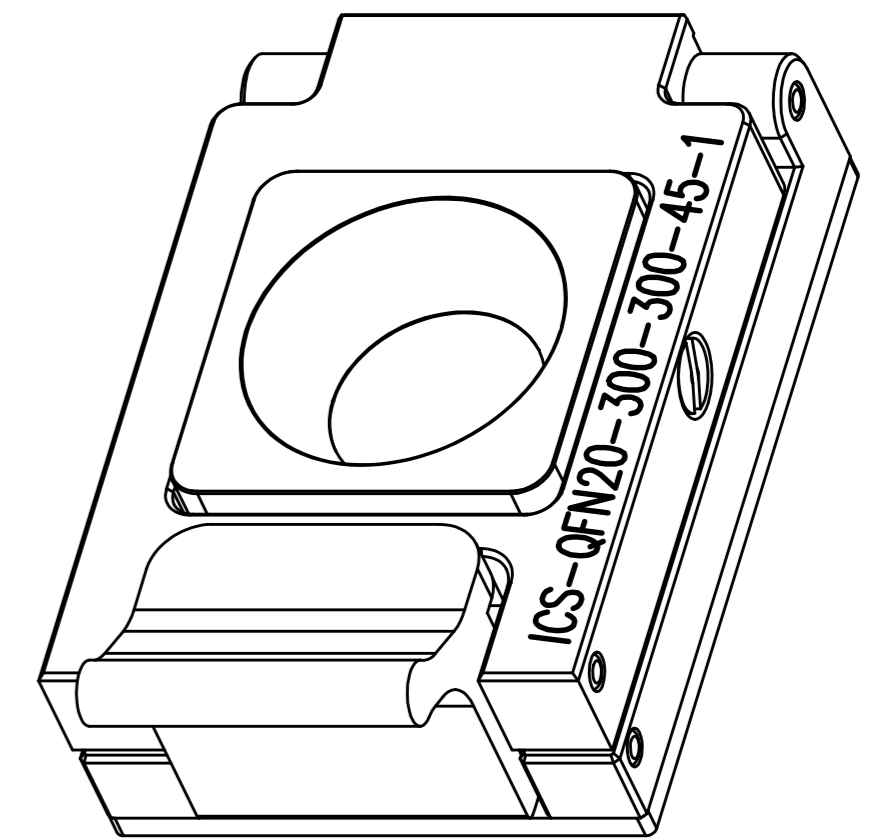
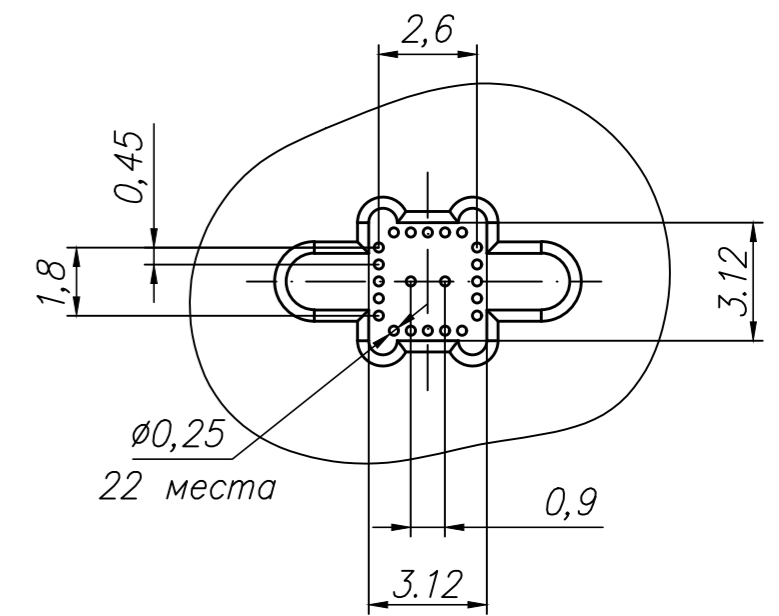
А
Крышка, защелка, пружина не показаны



Б
Крышка, защелка не показаны



В(5:1)



- 1 * Размеры для справок
- 2 Максимальный ток на контакт: 2А
- 3 Сопротивление контакта: 80 мОм max.
- 4 Электрическая прочность: 100 В АС в течении одной минуты.
- 5 Пропускная способность: 6,1 ГГц@-2дБ
- 6 Температура эксплуатации: -40 °С до + 155 °С.
- 7 Жизненный цикл 50000 установок.
- 8 Материал контактов - ВеСи. Покрытие контактов - Аи - Ni.
- 9 Внешний вид и габаритные размеры корпуса QFN20, устанавливаемого в устройство контактирующее, приведены на рисунке 1.

				АГЛД.685119.535ГЧ				
Изм.	Лист	№ докум.	Подп.	Дата	Устройство контактирующее ICS-QFN20-300-300-45-1 Габаритный чертеж	Лит.	Масса	Масштаб
Разраб.								2,5:1
Пров.						Лист	Листов 1	
Т.контр.								
Н.контр.								
Утв.								

Справ. N
Перв. примен.
АГЛД.685119.535

Инв. N подл.
Инв. N дубл.
Инв. N гата
Инв. N взам.
Инв. N гата
Инв. N гата