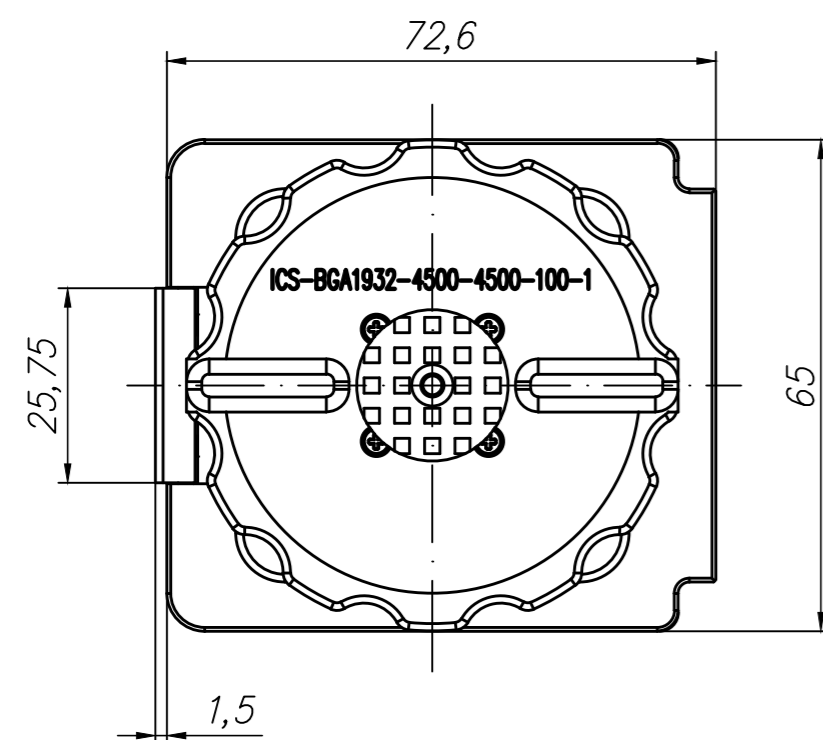
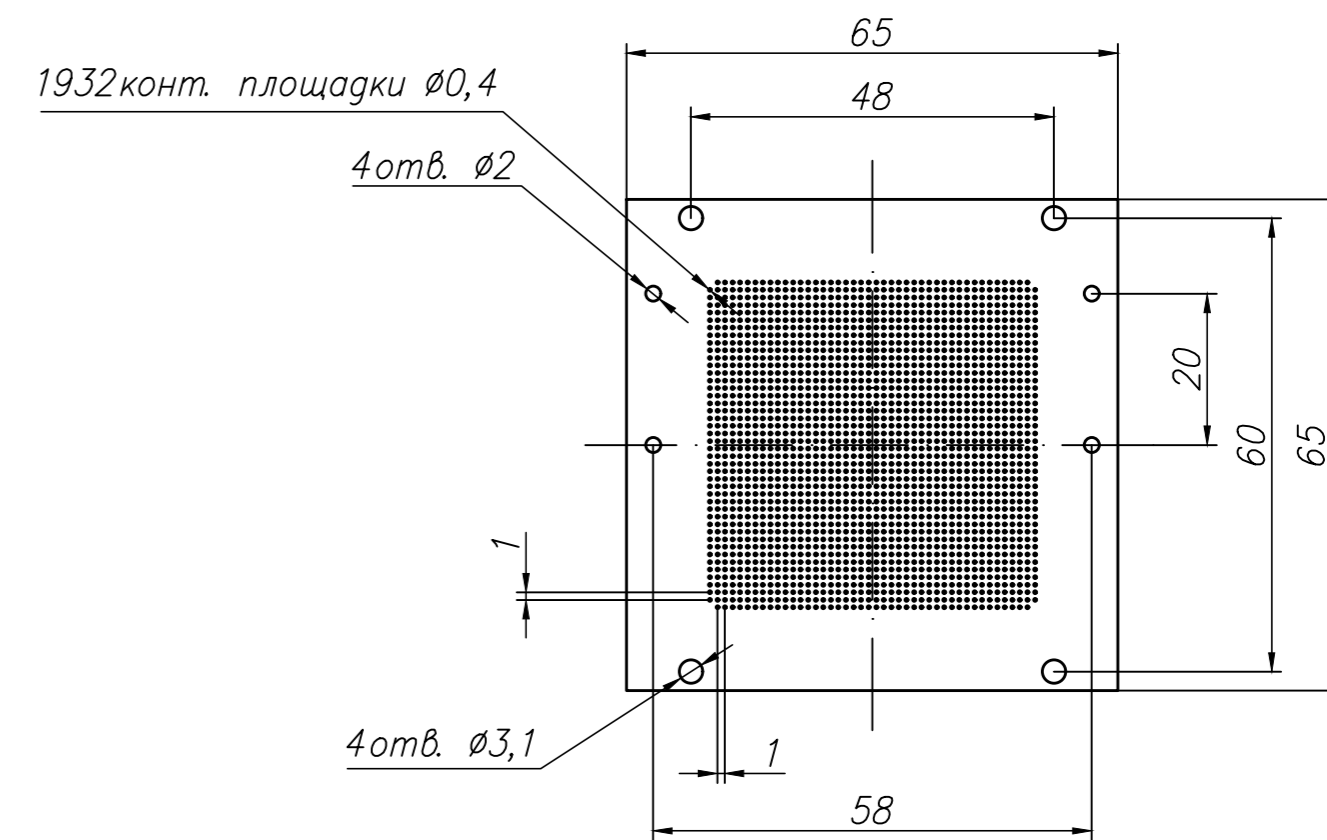
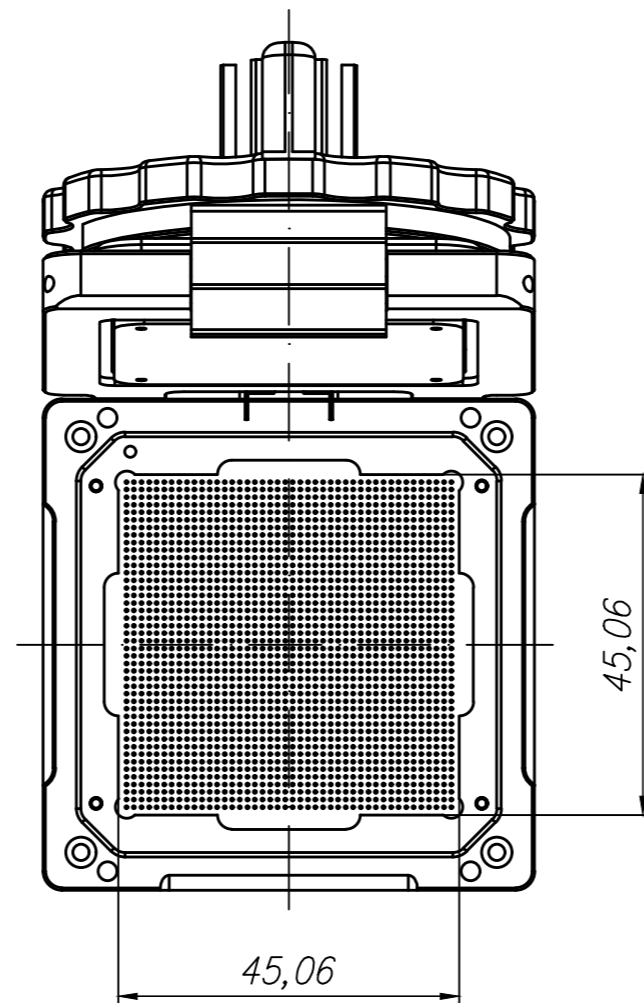


Посадочное место,  
вид сверху

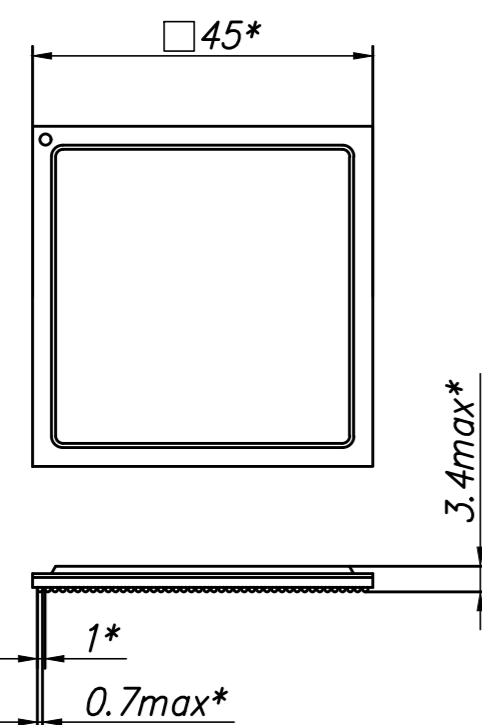


АГ  
Показано с открытой крышкой



- 1 \* Размеры для справок
- 2 Максимальный ток на контакт: 2А
- 3 Сопротивление контакта: 80 мОм max.
- 4 Электрическая прочность: 100 В АС в течении одной минуты.
- 5 Пропускная способность: 6,1 ГГц@-2дБ.
- 6 Температура эксплуатации: -40 °С до + 155 °С.
- 7 Жизненный цикл 50000 установок.
- 8 Материал контактов - ВеСи. Покрытие контактов - Au - Ni.
- 9 Внешний вид и габаритные размеры корпуса BGA1932, устанавливаемого в устройство контактирующее, приведены на рисунке 1.

Рисунок 1



					АГЛД.685119.533ГЧ				
Изм.	Лист	№ докум.	Подп.	Дата	Устройство контактирующее ICS-BGA1932-4500-4500-100-1 Габаритный чертеж		Лит.	Масса	Масштаб
Разраб.									1:1
Пров.							Лист	Листов 1	
Т.контр.									
Н.контр.									
Утв.									

Перв. примен. АГЛД.685119.533  
Справ. N

Инв. N подл.  
Инв. N дубл.  
Инв. N дата  
Взам. инв. N  
Погр. и дата  
Погр. и дата