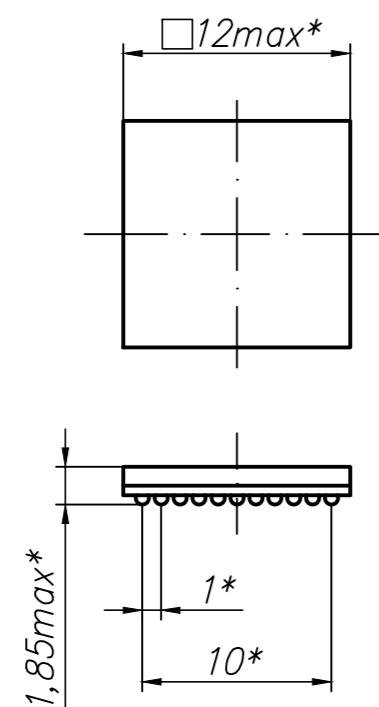
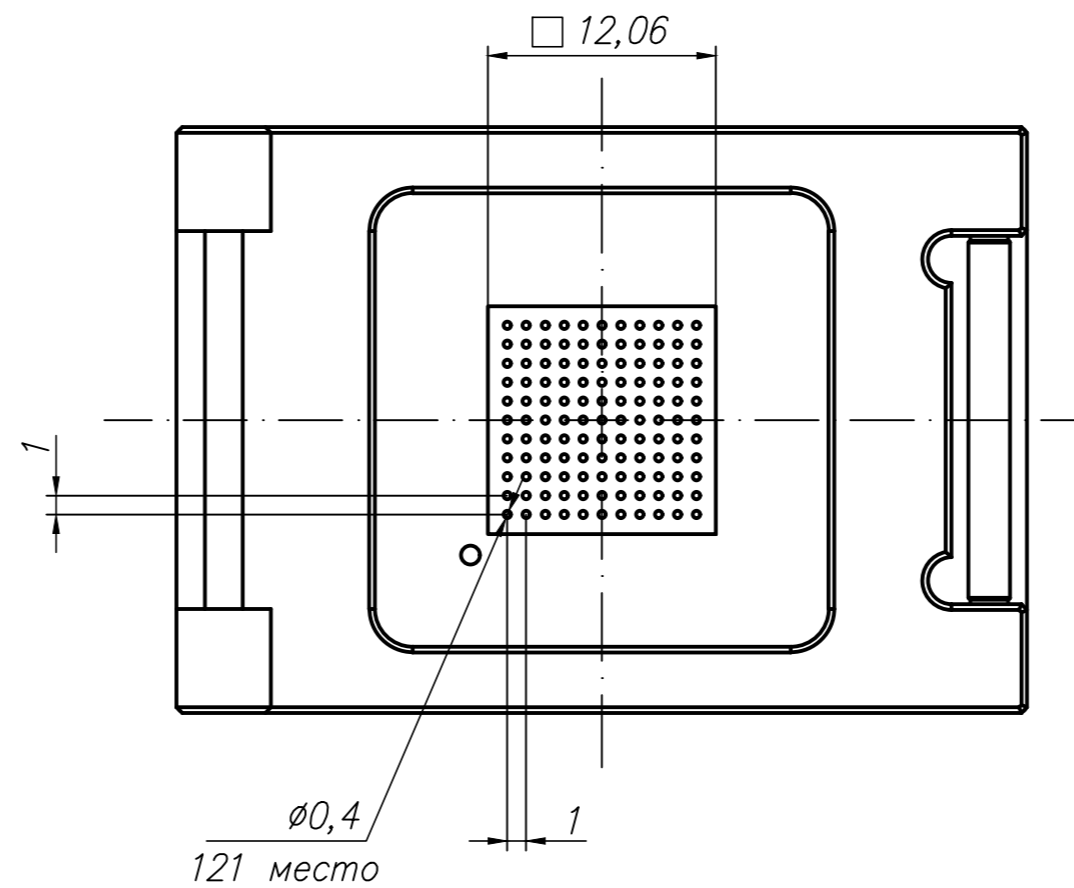


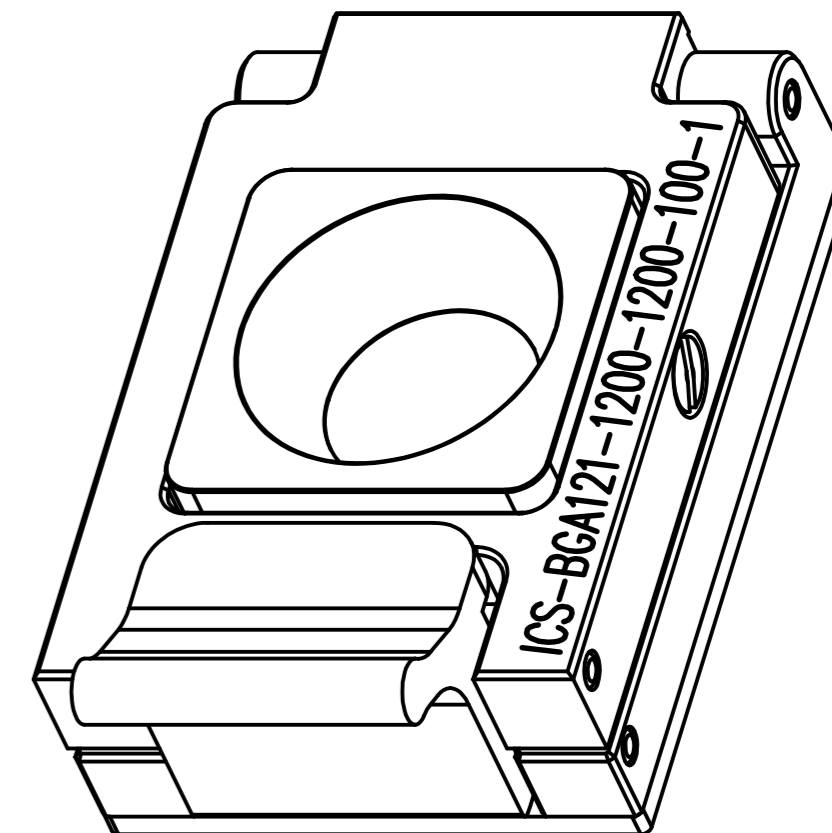
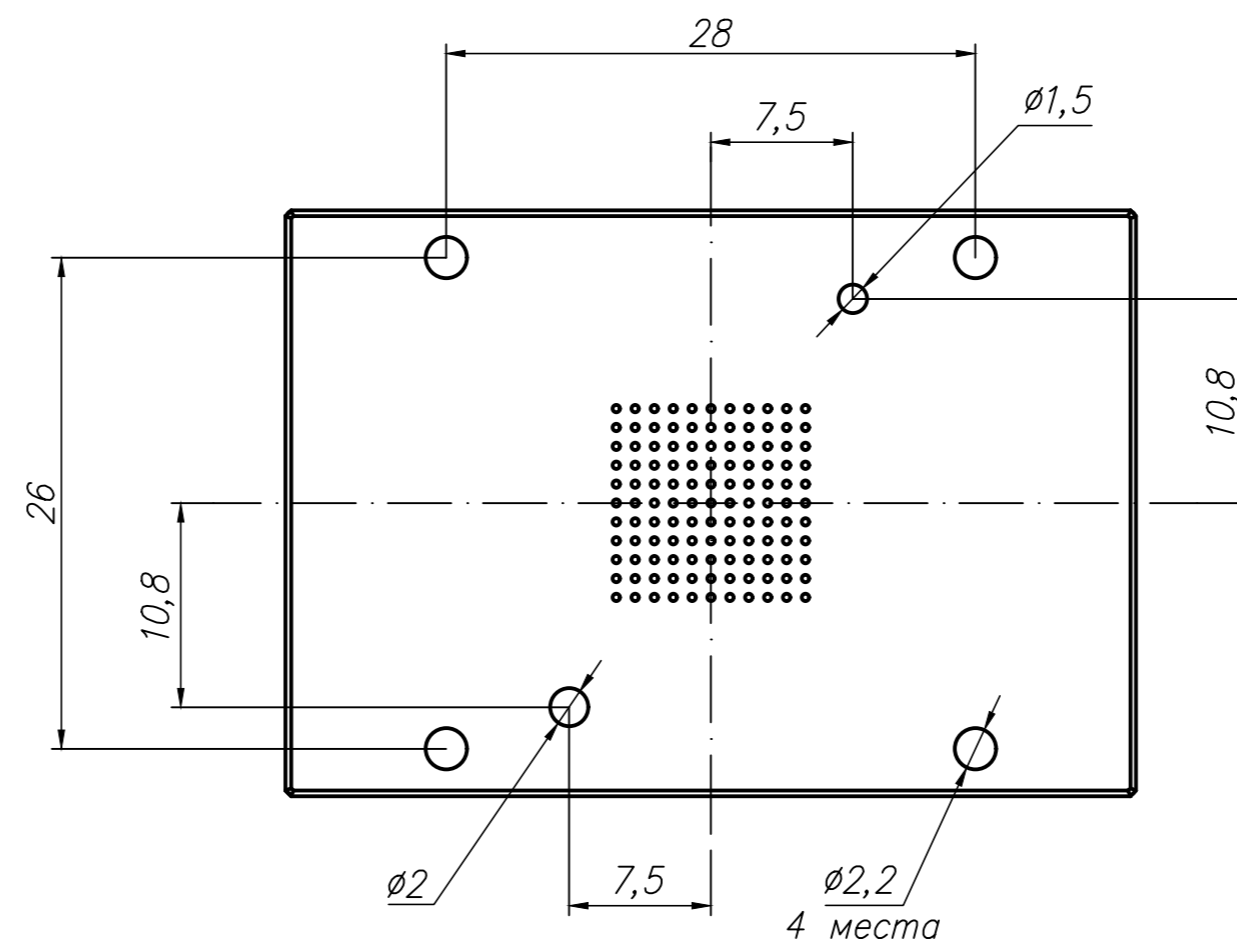
Рисунок 1



А  
Крышка, защелка, пружина не показаны



Б  
Крышка, защелка не показаны



- 1 \* Размеры для справок
- 2 Максимальный ток на контакт: 2А
- 3 Сопротивление контакта: 80 мОм max.
- 4 Электрическая прочность: 100 В АС в течении одной минуты.
- 5 Пропускная способность: 6,1 ГГц@-2гБ
- 6 Температура эксплуатации: -40 °С до + 155 °С.
- 7 Жизненный цикл 50000 установок.
- 8 Материал контактов - ВеСи. Покрытие контактов - Au - Ni.
- 9 Внешний вид и габаритные размеры корпуса BGA121, устанавливаемого в устройство контактирующее, приведены на рисунке 1.

					АГЛД.685119.528ГЧ				
Изм.	Лист	№ докум.	Подп.	Дата	Устройство контактирующее ICS-BGA121-1200-1200-100-1 Габаритный чертеж		Лит.	Масса	Масштаб
Разраб.									2,5:1
Пров.							Лист	Листов 1	
Т.контр.									
Н.контр.									
Утв.									