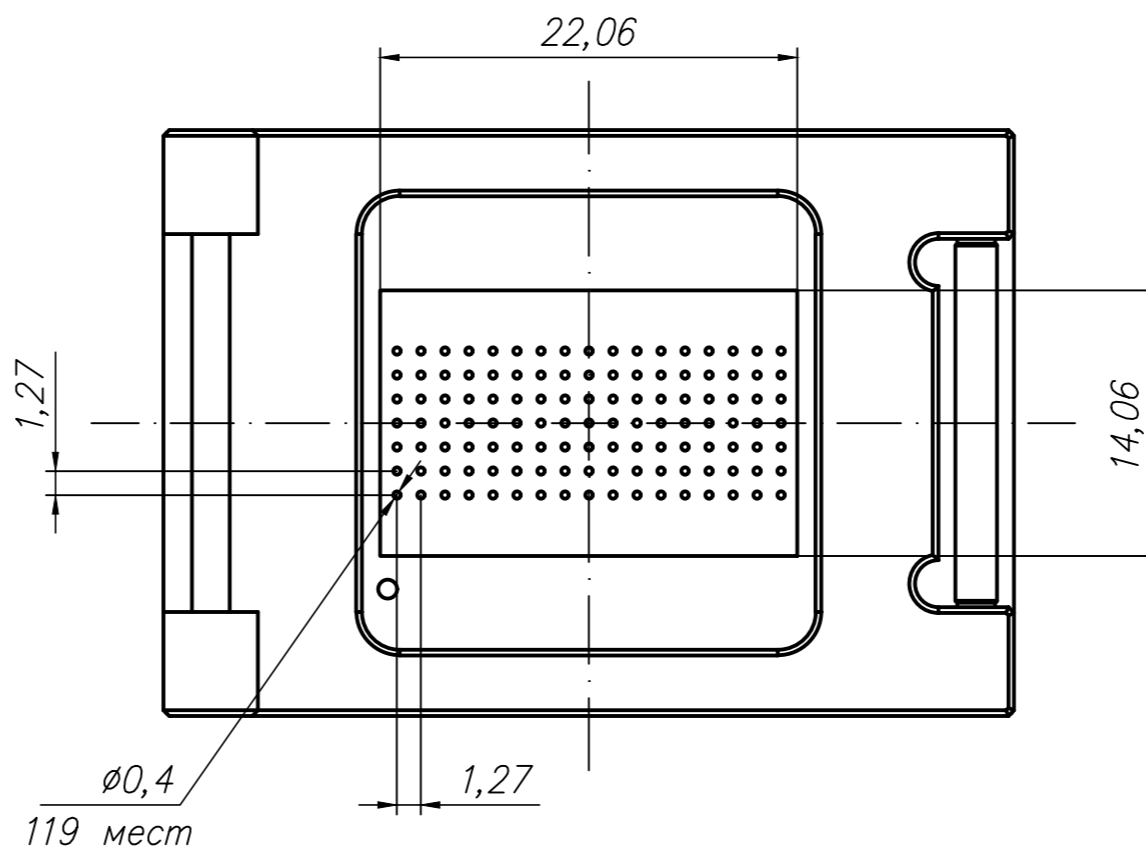
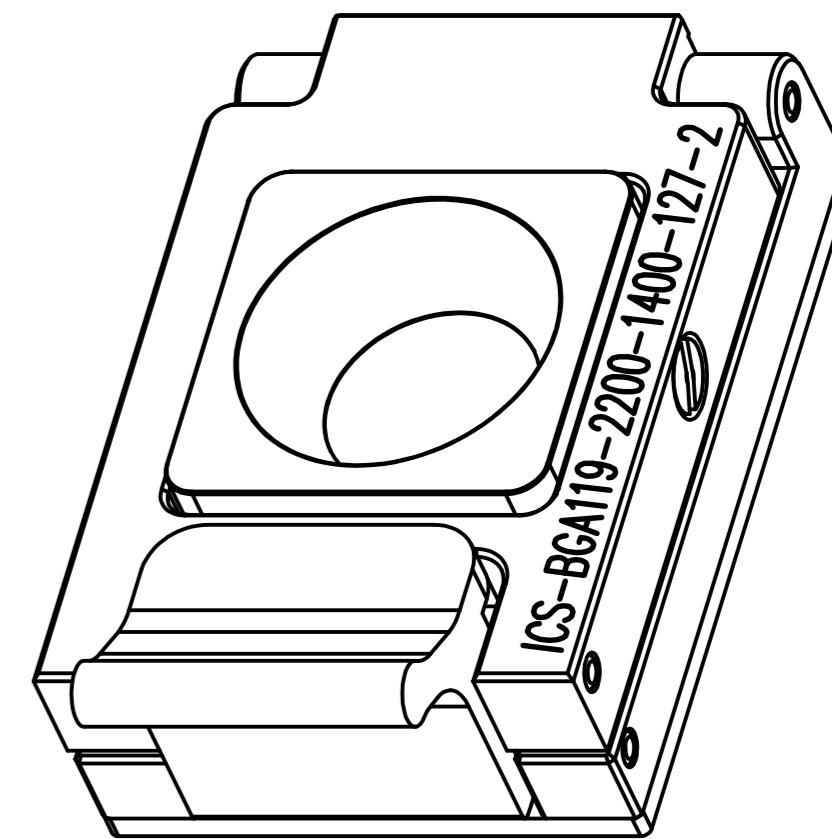
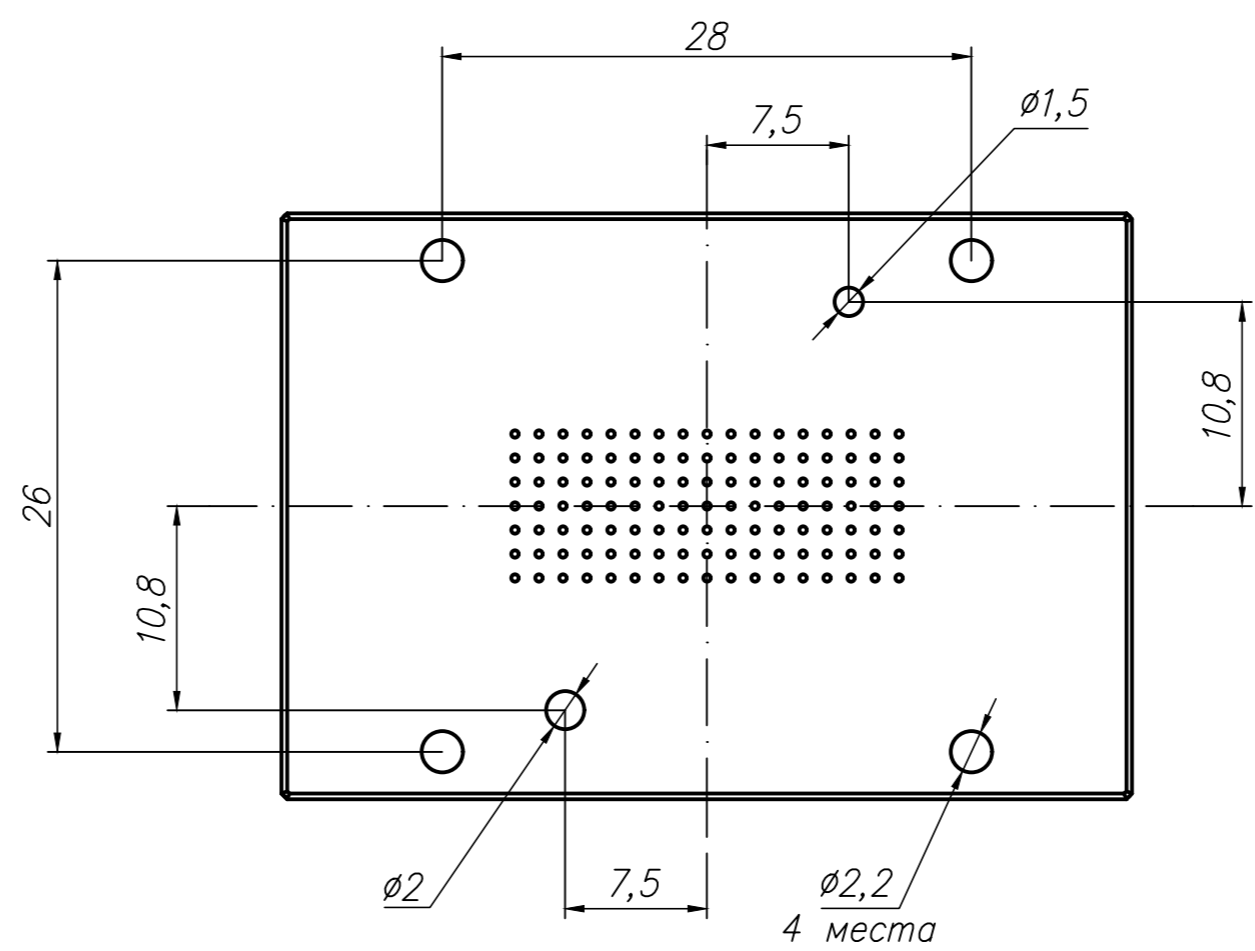


А
Крышка, защелка, пружина не показаны



Б
Крышка, защелка не показаны



- 1 * Размеры для справок
- 2 Максимальный ток на контакт: 2А
- 3 Сопротивление контакта: 80 мОм max.
- 4 Электрическая прочность: 100 В АС в течении одной минуты.
- 5 Пропускная способность: 6,1 ГГц@-2гБ
- 6 Температура эксплуатации: -40 °С до + 155 °С.
- 7 Жизненный цикл 50000 установок.
- 8 Материал контактов - ВеСи. Покрытие контактов - Au - Ni.
- 9 Внешний вид и габаритные размеры корпуса BGA119, устанавливаемого в устройство контактирующее, приведены на рисунке 1.

					АГЛД.685119.527ГЧ			
Изм.	Лист	№ докум.	Подп.	Дата	Устройство контактирующее ICS-BGA119-2200-1400-127-2 Габаритный чертёж	Лит.	Масса	Масштаб
Разраб.								2,5:1
Пров.						Лист	Листов 1	
Т.контр.								
Н.контр.								
Утв.								

Справ. N
Перв. примен.
АГЛД.685119.527

Инв.Иподл.
Погр. и дата
Т.контр.
Н.контр.
Пров.
Разраб.