

# PLIO® membrane grommets DG in flexible PVC black 9542

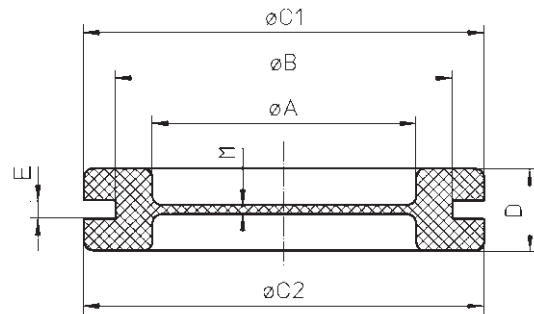


PLIO®



## DG-PVC

**Material:** flexible polyvinyl chloride  
**Colours:** black - light grey (RAL 7035)  
**Temperature range:** -30 to +70°C  
**Hardness Shore A:** 55 ± 5  
**Tensile strength at break:** 10 MPa  
**Ultimate elongation:** 350 %  
**Dielectric strength:** > 20 kV/mm  
**Specification:** HB UL94  
**Application:** closure of unused entries.  
 They allow the passage of cables or conduits through the membrane by ensuring a dust free fit.



type	art. no.		dimensions (mm)								
	black	grey	A	B	C1	C2	D	E	M		
	010	025									

### • Membrane grommets

DG-PVC 9	0133 0351 010	0133 0351 025	9	15	20	18	7	2	1	100
DG-PVC 11	0133 0352 010	0133 0352 025	11	18	22,5	21,5	7	2	1	100
DG-PVC 13,5	0133 0353 010	0133 0353 025	13,5	20	24	24	7	2	1	100
DG-PVC 16	0133 0354 010	0133 0354 025	16	22	27,5	26	7,4	2	1	100
DG-PVC 16/E3	0133 0360 010	-	16	22	27,5	26	7,4	3	2	100
DG-PVC 21	0133 0355 010	0133 0355 025	21	28	34,5	34,5	8	2	1	100
DG-PVC 21/E1	0133 0359 010	-	21	28	34,5	34,5	8	1	1,2	100
DG-PVC 29	0133 0356 010	-	29	36,5	43	43	9,5	2,2	1,5	50
DG-PVC 36	0133 0357 010	-	35	46	52,5	52,5	10	2,5	1,3	50
DG-PVC 48	0133 0358 010	-	46,5	59	66,2	66,2	10,5	2,5	1,6	50
DG-PVC M20	0133 0510 010	0133 0510 025	13,5	20	24	24	7	2	1	100
DG-PVC M25	0133 0511 010	0133 0511 025	21	25	34,5	34,5	8	2	1	100
DG-PVC M32	0133 0512 010	0133 0512 025	29	32	43	43	9	2	1,5	100



### • Cross-cut membrane grommets (other cut-outs possible upon request)

type	art. no.	dimensions (mm)								perf. length	
		A	B	C1	C2	D	E	M			
DGC-PVC 21/E1	0133 0456 010	-	21	28	34,5	34,5	8	1	1,2	19,5	100

