

# FPDM 16P3921/S14

Reflexions-Lichtschranke  
mit Polarisationsfilter

Retro-reflective sensor  
with polarization filter

Barrière réflex avec  
filtres de polarisation



10122958

## Baumer

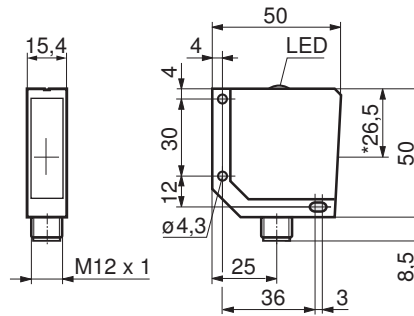
Baumer Electric AG · CH-8501 Frauenfeld  
Phone +41 (0)52 728 1122 · Fax +41 (0)52 728 1144



### Abmessungen

### Dimensions

### Dimensions



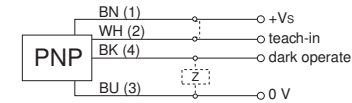
- Alle Masse in mm
- All dimensions in mm
- Toutes les dimensions en mm

- \* Senderachse
- \* Emitter axis
- \* Axe de l'émetteur

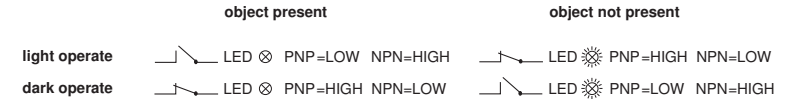
### Elektrischer Anschluss

### Connection diagram

### Schéma de raccordement



BN = Braun/brown/brun  
WH = Weiss/white/blanc  
BK = Schwarz/black/noir  
BU = Blau/blue/bleu



Dunkelschaltung / dark operate / com. sombre  
Hellschaltung / light operate / com. claire

Objekt vorhanden / object present / objet présent  
Objekt nicht vorhanden / object not present / objet pas présent

**Canada**  
Baumer Inc.  
CA-Burlington, ON L7M 4B9  
Phone +1 (1)905 335-8444

**Italy**  
Baumer Italia S.r.l.  
IT-20090 Assago, MI  
Phone +39 (0)2 45 70 60 65

**China**  
Baumer (China) Co., Ltd.  
CN-201612 Shanghai  
Phone +86 (0)21 6768 7095

**Singapore**  
Baumer (Singapore) Pte. Ltd.  
SG-339412 Singapore  
Phone +65 6396 4131

**Denmark**  
Baumer A/S  
DK-8210 Aarhus V  
Phone: +45 (0)8931 7611

**Sweden**  
Baumer A/S  
SE-56133 Huskvarna  
Phone +46 (0)36 13 94 30

**France**  
Baumer SAS  
FR-74250 Fillinges  
Phone +33 (0)450 392 466

**Switzerland**  
Baumer Electric AG  
CH-8501 Frauenfeld  
Phone +41 (0)52 728 1313

**Germany**  
Baumer GmbH  
DE-61169 Friedberg  
Phone +49 (0)6031 60 07 0

**United Kingdom**  
Baumer Ltd.  
GB-Watchfield, Swindon, SN6 8TZ  
Phone +44 (0)1793 783 839

**India**  
Baumer India Private Limited  
IN-411038 Pune  
Phone +91 20 2528 6833/34

**USA**  
Baumer Ltd.  
US-Southington, CT 06489  
Phone +1 (1)860 621-2121

### Hinweise

### Notes

### Notes

- Vor dem Anschliessen des Sensors die Anlage spannungsfrei schalten.
- Disconnect power before connecting the sensor.
- Mettre l'installation hors tension avant le raccordement du détecteur.

Technische Daten

Technical data

Données techniques

# FPDM 16P3921/S14

Betriebsreichweite Sb	Actual range Sb	Portée de fonctionnement Sb	0,6 m < Sb < 4 m
Betriebsreichweite Sb	Actual range Sb	Portée de fonctionnement Sb	0,6 m < Sb < 2,5 m
Betriebsspannungsbereich Vs (UL-Class 2)	Voltage supply range Vs (UL-Class 2)	Plage de tension Vs (UL-Class 2)	10 - 30 VDC
max. Stromverbrauch Mittelwert / Spitzenwert	max. supply current average / peak	max. Consommation Moyenne / Valeur de pointe	40 mA / 50 mA
max. Schaltstrom	max. switching current	max. Courant de sortie	200 mA
Spannungsabfall	Voltage drop	Tension résiduelle	≤ 1,8 VDC
Ansprechzeit / Abfallzeit	Response time / Release time	Temps d'activation / Temps désactivation	≤ 2,5 ms
Kurzschlussfest	Short circuit protection	Protégé contre courts-circuits	ja / yes / oui
Verpolungsfest	Reverse polarity protection	Protégé contre inversion polarité	ja / yes / oui
Betriebstemperatur	Temperature range	Température de service	-25...+65 °C
Schutzklasse	Protection class	Classe de protection	IP 67
Adaptionszeit	Automatic adjustment time	Temps d'ajustement automatique	≤ 25 ms
Adaption ausführen	Activate automatic adjustment	Ajustement automatique activ	Teach-In high
Normalbetrieb	Normal operation	Fonction normale	Teach-In low
min. Zeit für Signal Teach-In	min. pulse length teach signal	Temps minimal pour Teacher	1 ms
typische Anzahl Adaptionsvorgänge	max. number of teach cycles (typical)	Nombre typique de cycles d'ajustement	10 <sup>7</sup>

## Montage und Justage

### Mounting

### Montage

Die Reflexionslichtschranke ist möglichst genau auf den Reflektor (Zubehör) auszurichten. Zur Adaption (Teach-In high) muss der Lichtweg vom Sensor zum Reflektor frei sein, d.h. es darf sich kein Objekt dazwischen befinden. Nach einem Spannungsunterbruch ist keine neue Adaption notwendig. Die Reichweite ist von dem verwendeten Reflektor abhängig.

Als Justierhilfe wird nach 2 s High-Signal am Teach-In Eingang die Signalreserve durch die LED angezeigt. Schnelleres Blinken bedeutet viel Reserve, langsames wenig. Ist die LED dauernd aus, ist eine korrekte Funktion nicht gewährleistet. Solange der Teach-In Eingang high ist, wird am Ausgang angezeigt, ob beim letzten Adaptionsvorgang genügend Signalreserve erreicht wurde. Bei ausreichender Signalreserve ist der Ausgang low.

Wird der Reflektor näher als 60 cm vom Sensor entfernt montiert, so werden unter Umständen diffuse Objekte nicht erkannt.

Align the sensor to the reflector best possible. For automatic adjustment (teach-in), remove all objects in the light beam path from the sensor to the reflector. After a failure or break of the supply, no new adjustment (teach-in) is necessary. The actual range depends on the type of the reflector (see technical data).

For alignment aid, the LED shows the excess gain if the teach-input stays high for longer than 2 seconds. Fast flashing of the LED means much excess gain, slower flashing means less excess gain. If the LED is continuously off while the teach-input stays high for longer than 2 seconds, no correct function is guaranteed. As long as the teach-input is high, the output shows whether the last automatic adjustment was with enough excess gain or not. A low state means, the excess gain of the last automatic adjustment was sufficient.

If the reflector is mounted closer than 60 cm to the sensor, detection of diffuse objects can cause problems (see actual range).

La barrière optique simple doit être ajustée le plus précisément possible avec le réflecteur. Pour la correction (Teach In high), l'espace entre le capteur et le réflecteur doit être libre de tout objet. Après une coupure de courant, un nouvel ajustement n'est plus nécessaire. La portée de détection est dépendante du type de réflecteur utilisé.

L'aide de réglage se manifeste avec la LED après 2 secondes (Teach In high) et indique le signal de réserve. La LED clignotant rapidement indique un signal de réserve élevé. La LED clignotant lentement indique un signal de réserve faible. La fonction n'est plus garantie si la LED est éteinte. Aussi longtemps que l'entrée Teach In est high, la sortie va nous informer si la signal de réserve était suffisant lors de la dernière correction de détection. La sortie est low si le signal de réserve est suffisant.

Le montage du réflecteur à une distance inférieure à 60 cm du capteur peut entraîner une non-reconnaissance d'objets à lumière diffuse.