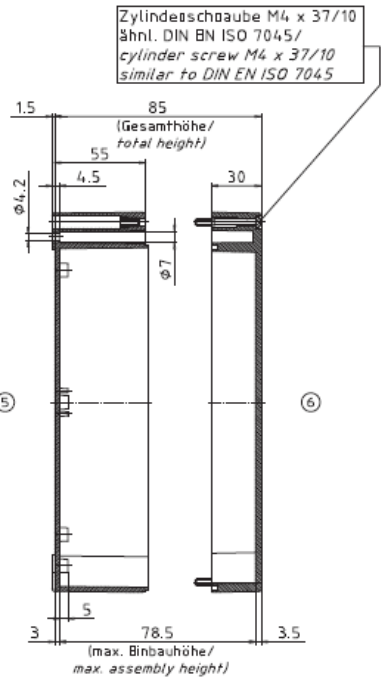
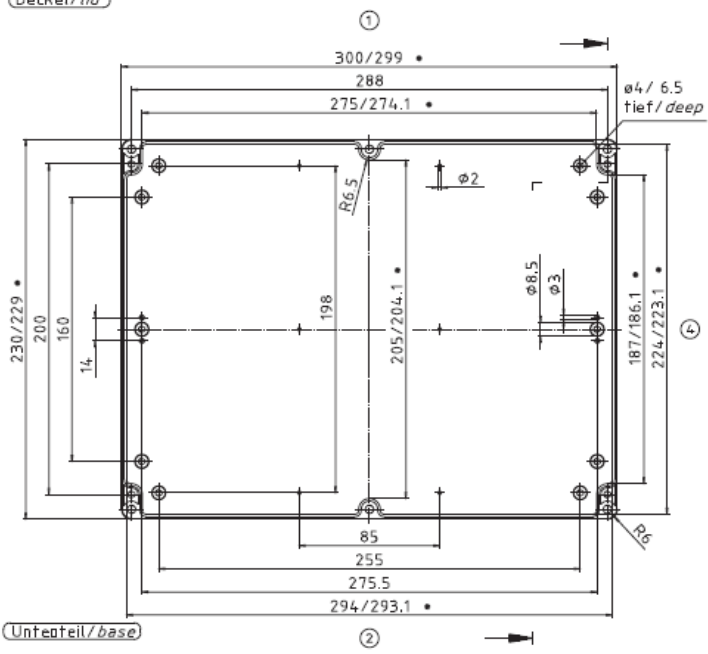


•= Maß durch Formkonizität nach unten vermindert.
 Formmaß - Toleranz nach DIN 16901-130/
 Dimension reduced at bottom due to conical form.
 Tolerances to DIN 16901-130.

ABS-Gehäuse können durch eine andere
 Schwindung ca. 0,1-0,25% größer sein
 als gezeichnete PC-Gehäuse/
 Due to a different shrinkage rate of
 the plastic material, ABS enclosures can
 be about 0.1 - 0.25% bigger than the
 PC enclosures shown in the drawing.



Zylinderschraube M4 x 37/10
 ähnl. DIN BN ISO 7045/
 cylinder screw M4 x 37/10
 similar to DIN EN ISO 7045

DATE		17 MAY 2017		7330 Executive Way Frederick, MD 21704 (301) 696-9411 voice (301) 696-9494 fax		
SHEET		1		Description		
				ENCLOSURE, STANDARD, ABS 230 X 300 X 85MM, RAL 7035		
SIZE	DRAWING NUMBER	03253000			REV	-
A						