



AERASGARD® KCO₂-W AERASGARD® KCO₂-SD

D Bedienungs- und Montageanleitung

Kanal-CO₂-Fühler bzw. Messumformer,
incl. Montageflansch, selbstkalibrierend, mit Mehrbereichs-
umschaltung und aktivem / schaltendem Ausgang

GB Operating Instructions, Mounting & Installation

Duct CO₂ sensors and measuring transducers,
including mounting flange, self-calibrating,
with multi-range switching and active / switching output

F Notice d'instruction

Sonde (transmetteur) de CO₂ pour montage en gaine,
y compris bride de montage, auto-calibrante,
avec commutation multi-gamme et sortie active / tout ou rien

RU Руководство по монтажу и обслуживанию

Датчик / измерительный преобразователь содержания
углекислого газа, каналный, вкл. соединительный фланец,
самокалибрующийся, с переключением диапазонов измерения
и активным / релейным выходом



KCO₂-SD
(IP 43)



KCO₂-W
(IP 65)



KCO₂-W
(IP 65)



S+S REGELTECHNIK

S+S REGELTECHNIK GMBH
PIRNER STRASSE 20
90411 NÜRNBERG / GERMANY

FON +49 (0) 911 / 5 19 47-0
FAX +49 (0) 911 / 5 19 47-70

mail@SplusS.de
www.SplusS.de



Herzlichen Glückwunsch!

Sie haben ein deutsches Qualitätsprodukt erworben.

Congratulations!

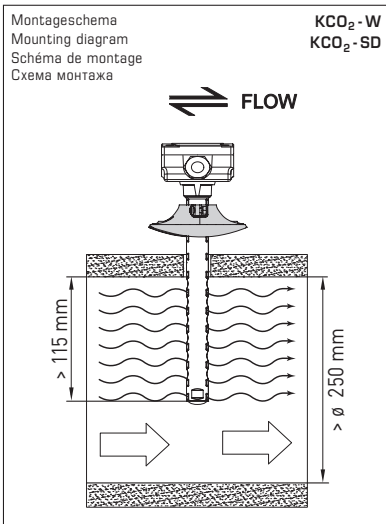
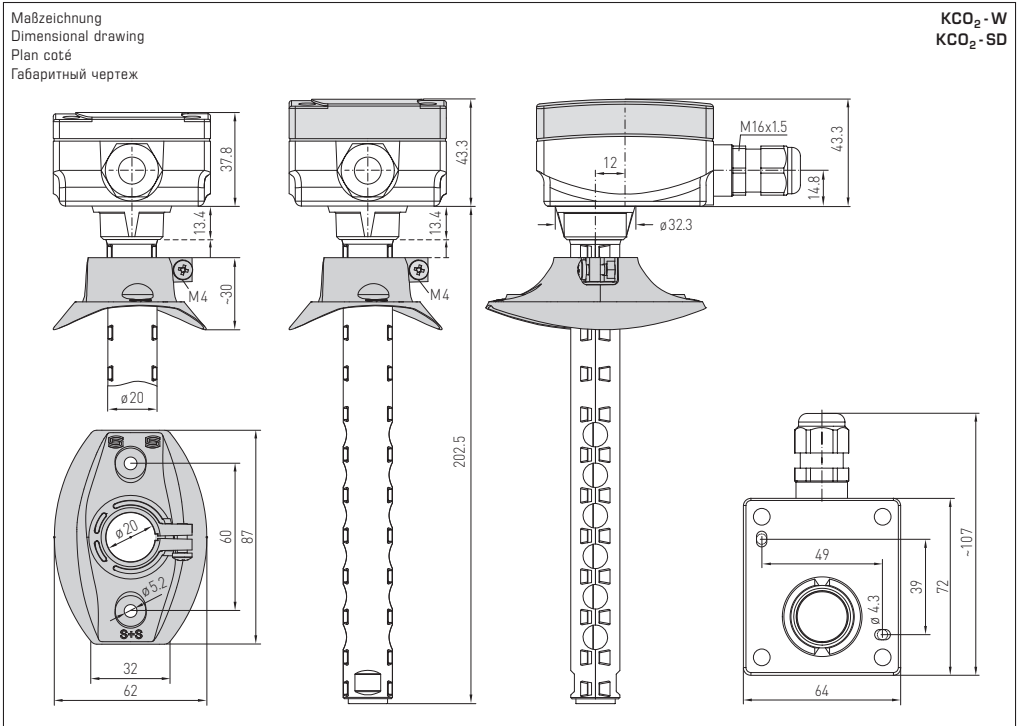
You have bought a German quality product.

Félicitations!

Vous avez fait l'acquisition d'un produit allemand de qualité.

Примите наши поздравления!

Вы приобрели качественный продукт, изготовленный в Германии.



MFT-20-K
 Montageflansch aus Kunststoff
 Mounting flange, plastic
 Bride de montage en matière plastique
 Присоединительный фланец из пластика

Patentiertes Qualitätsprodukt (Patent-Nr. DE 10 2014 010 719.1)

Der wartungsfreie mikroprozessorgesteuerte Kanalfühler **AERASGARD® KCO₂-SD** mit automatischer Kalibrierung (fest eingestellt), Gehäuse mit Schnappdeckel, ohne Display, dient zur Erfassung des CO₂-Gehaltes der Luft im Bereich von 0...2000ppm oder 0...5000ppm. Hierzu wird die Messgröße in ein Normsignal von 0-10V umgewandelt.

Der wartungsfreie mikroprozessorgesteuerte Kanalfühler **AERASGARD® KCO₂-W** mit automatischer Kalibrierung (abschaltbar über DIP-Schalter), Gehäuse mit Schnellverschlusschrauben, wahlweise mit/ohne Display, dient zur Erfassung des CO₂-Gehaltes der Luft im Bereich von 0...2000ppm oder 0...5000ppm. Hierzu wird die Messgröße in ein Normsignal von 0-10V oder 4...20mA umgewandelt.

Der CO₂-Gehalt der Luft wird mittels optischen NDIR-Sensors (nicht-dispersive Infrarot-Technologie) ermittelt. Der Erfassungsbereich des CO₂-Fühlers wird auf Standardanwendungen wie z.B. Wohn- und Tagungsraumüberwachung kalibriert. Bedarfsgerechte Lüftung, Steigerung des Wohlbefindens und des Kundennutzen, erhöhter Komfort sowie eine Senkung der Betriebskosten durch Energieeinsparung sind nur einige Ergebnisse des Einsatzes der AERASGARD® CO₂-Fühler. Ein auf NDIR basierendes Messsystem zur CO₂-Messung besteht aus einer Lichtquelle und einem Empfänger. Ein bestimmter Wellenlängenbereich des von der Quelle abgestrahlten Lichts wird durch die CO₂-Moleküle auf der Messstrecke gedämpft bzw. absorbiert. Diese Dämpfung wird durch den Empfänger ermittelt. Mehr Informationen finden Sie am Kapitelanfang.

TECHNISCHE DATEN

Spannungsversorgung:	24V AC/DC (± 10%)
Leistungsaufnahme:	< 1,5 W / 24V DC typisch; < 2,9VA / 24V AC typisch; Peakstrom 200 mA
Sensor:	optischer NDIR-Sensor (nicht-dispersive Infrarot-Technologie), mit manueller Kalibrierung (über Zero-Taster), KCO₂-SD mit automatischer Kalibrierung (fest eingestellt) KCO₂-W mit automatischer Kalibrierung (abschaltbar über DIP-Schalter)
Messbereich:	Mehrbereichsumschaltung (über DIP-Schalter wählbar) 0...2000 ppm; 0...5000 ppm
Ausgang:	KCO₂-SD 0-10V (fest eingestellt) KCO₂-W 0-10V oder 4...20mA, Bürde < 800 Ω (über DIP-Schalter wählbar), mit Offset-Potentiometer (± 10% vom Messbereich)
Relais-Ausgang:	KCO₂-SD ohne Wechsler KCO₂-W mit potentialfreiem Wechsler (24V/1A), Schaltpunkt einstellbar
Messgenauigkeit:	typisch ± 30ppm ± 3% des Messwerts
Temperaturabhängigkeit:	± 5 ppm / °C oder ± 0,5% des Messwerts / °C (je nach dem, was größer ist)
Druckabhängigkeit:	± 0,13% / mm Hg
Langzeitstabilität:	< 2% in 15 Jahren
Gasaustausch:	Diffusion
Einlaufzeit:	ca. 1 Stunde
Umgebungstemperatur:	-10...+60 °C
Ansprechzeit:	ca. 1 Minute, minimale Strömungsgeschwindigkeit 0,3 m/s (Luft)
elektrischer Anschluss:	0,14 - 1,5 mm ² , über Schraubklemmen
Gehäuse:	aus Kunststoff, UV-stabilisiert, Werkstoff Polyamid, 30% glaskugelverstärkt, Farbe Verkehrsweiß (ähnlich RAL 9016), Deckel für Display ist transparent! KCO₂-SD mit Schnappdeckel , KCO₂-W mit Schnellverschlusschrauben (Schlitz / Kreuzschlitz - Kombination)
Abmaße Gehäuse:	72 x 64 x 37,8mm (Tyr 1/Tyr 01 ohne Display) 72 x 64 x 43,3mm (Tyr 1 mit Display)
Kabelverschraubung:	M 16 x 1,5; mit Zugentlastung, auswechselbar, max. Innendurchmesser 10,4mm
Schutzrohr:	PLEUROFORM™ , Werkstoff Polyamid (PA6), verdrehsicher, Ø 20mm, NL = 202,5mm, v _{max} = 30 m/s (Luft)
Prozessanschluss:	mittels Flansch aus Kunststoff (im Lieferumfang enthalten)
Schutzklasse:	III (nach EN 60 730)
Schutzart:	KCO₂-SD IP 43 (nach EN 60 529) nur Gehäuse! KCO₂-W IP 65 (nach EN 60 529) nur Gehäuse!
Normen:	CE-Konformität, elektromagnetische Verträglichkeit nach EN 61 326, EMV-Richtlinie 2014 / 30 / EU
Optional:	Display mit Beleuchtung , zweizeilig, Ausschnitt ca. 36x15mm (B x H), zur Anzeige des Ist-CO₂-Gehaltes und zur Einstellung des Schaltpunktes

ACHTUNG!

Die minimale CO₂-Konzentration von Außenluft beträgt in begrünten, industriearmen Gegenden ca. 350 ppm (Ausgangsspannung = 1,75 V bei MB = 0...2000 ppm bzw. 0,7 V bei MB = 0...5000 ppm). Der Gasaustausch im Sensorelement erfolgt durch Diffusion. Je nach Konzentrationsänderung und Strömungsgeschwindigkeit der Luft in Sensorumgebung kann die Reaktion des Gerätes auf die Konzentrationsänderung verzögert auftreten. Die Einbaulage des Gerätes ist zwingend so zu wählen, dass der Luftstrom in das Kanalrohr „drückt“. Anderenfalls entsteht im Kanalrohr ein Unterdruck, durch welchen der Gasaustausch wesentlich verlangsamt oder verhindert werden kann.

Automatische Kalibrierung der Kohlendioxidmessung – ABC-Logik (default)

Die automatische Hintergrund-Logik (automatic background logic) ist eine Selbstkalibrierungstechnik, die für den Einsatz für Anwendungen geeignet ist, in denen die CO₂-Konzentrationen regelmäßig auf Frischluftniveau (350 - 400 ppm) fällt. Dies sollte typischerweise während den Zeiten in denen die Räume nicht belegt sind erfolgen. Der Sensor erreicht seine normale Genauigkeit nach 24 Stunden Dauerbetrieb in einer Umgebung, die einer Frischluftzufuhr von 400 ppm CO₂ ausgesetzt war. Die Abweichungsfehler bleiben minimal bei mindestens 4-maliger Exposition des Sensors an Frischluft innerhalb von 21 Tagen. Die ABC-Logik benötigt für die korrekte Arbeitsweise kontinuierliche Betriebszyklen größer 24 Stunden.

Manuelle Kalibrierung der Kohlendioxidmessung

Die manuelle Kalibrierung kann unabhängig von der Stellung des DIP-Schalters (ABC-Logik) durchgeführt werden.

Vor und während des Kalibriervorganges ist für ausreichend Frischluft (CO₂-Gehalt = 500 ppm) zu sorgen.

Der Kalibriervorgang wird durch das Drücken (ca. fünf Sekunden) des Tasters "ZERO" gestartet.

Dies wird über die blinkende LED bzw. über den Countdown-Zähler im Display (AUTO 0) signalisiert.

Anschließend erfolgt die Kalibrierung. Während dieser Phase ist die LED ständig aktiv und im Display läuft ein 600-Sekunden-Countdown (CAL 0) ab. Nach erfolgter Kalibrierung wird die LED deaktiviert.



Displayanzeige

In der ersten Zeile wird der **CO₂-Messwert** in ppm angezeigt.

In der zweiten Zeile wird links der **Schaltzustand des Relais** als Kreis

(gefüllt ● = Relais angezogen; leer ○ = Relais abgefallen)

gefolgt von dem **Indikator (C für CO₂)**

und rechts der **Schaltpunktwert** angezeigt.



Inbetriebnahme

Nach dem Einschalten des Gerätes erfolgen ein Selbsttest und die Temperierung.

Dieser Vorgang dauert je nach Umgebungsbedingungen 30-50 Minuten.

Anschließend ist unbedingt eine manuelle Kalibrierung durchzuführen.

Danach kann optional die ABC-Logik aktiviert werden.

Schaltpunkteinstellung

Als Schaltausgang steht ein potentialfreier Wechslerkontakt zur Verfügung.

Über das Potentiometer SET kann ein Schaltpunkt zwischen 10% und 95% des Messbereichs

gewählt werden. Der 10%-Wert wird bei CO₂ zur Frischluftgrenze von 400 ppm addiert.

(600...1900 ppm bei MB = 0...2000 ppm bzw. 900...4700 ppm bei MB = 0...5000 ppm)

Offset

Eine nachträgliche Justage des CO₂-Messwertes kann über das Offset-Potentiometer erfolgen.

Der Nachstellbereich liegt bei ±10% vom Messbereich.

DIP-Schalter	KCO ₂ - W
CO₂-Gehalt	DIP 1
0...2000 ppm (default)	OFF
0...5000 ppm	ON
CO₂-Nullpunktautomatik	DIP 3
deaktiviert	OFF
aktiviert (default)	ON
Ausgang	DIP 4
Spannung 0-10V (default)	OFF
Strom 4...20mA	ON
Hinweis: DIP 2 ist nicht belegt!	

DIP-Schalter	KCO ₂ - SD
CO₂-Gehalt	DIP 1
0...2000 ppm (default)	OFF
0...5000 ppm	ON

AERASGARD® KCO₂-SD Kanal-CO₂-Fühler bzw. Messumformer, *Standard*
AERASGARD® KCO₂-W Kanal-CO₂-Fühler bzw. Messumformer, *Premium*

Typ/WG02	Messbereiche CO ₂	Ausgang CO ₂	Ausstattung	Display	Art.-Nr.
KCO₂-SD	(umschaltbar)	(fest eingestellt)			IP 43
KCO2-SD-U	0...2000ppm / 5000 ppm	0-10V	–		1501-3160-1001-200
KCO₂-W	(umschaltbar)	(umschaltbar)			IP 65
KCO2-W	0...2000 ppm / 5000 ppm	0-10V / 4...20mA	Wechsler		1501-3140-7301-200
KCO2-W DISPLAY	0...2000 ppm / 5000 ppm	0-10V / 4...20mA	Wechsler, Display	■	1501-3140-7321-200
Hinweis:	Dieses Gerät darf nicht als sicherheitsrelevante Einrichtung verwendet werden!				

D Wichtige Hinweise

- Dieses Gerät darf nur in nicht kondensierender Luft ohne Über- oder Unterdruck am Sensorelement eingesetzt werden.
- Der Spannungsausgang ist kurzschlussfest.
- Dass Anlegen einer Überspannung zerstört das Gerät.
- Bei Verunreinigungen empfehlen wir eine werkseitige Reinigung und Neukalibrierung.
- Der Arbeitsbereich des Gerätes umfasst 10...95% relative Feuchte bzw. 0...+50 °C.
Außerhalb des Arbeitsbereiches kommt es zu Fehlmessungen bzw. zu höheren Abweichungen.
- Der CO₂-Sensor ist Erschütterungsempfindlich. Bei Erschütterungen kann sich das Messergebnis bauartbedingt verändern.
- Das Gerät führt im Intervall von 7 Tagen eine Selbstkalibrierung durch. Zur Sicherstellung dieser Funktion muss das Gerät mindestens 10 Minuten im Zeitraum von 7 Tagen mit Frischluft (CO₂-Gehalt 400 ppm) versorgt werden.
- Beim Betrieb des Gerätes außerhalb des Spezifikationsbereiches entfallen alle Garantienprüche.

Als AGB gelten ausschließlich unsere sowie die gültigen „Allgemeinen Lieferbedingungen für Erzeugnisse und Leistungen der Elektroindustrie“ (ZVEI Bedingungen) zuzüglich der Ergänzungsklausel „Erweiterter Eigentumsvorbehalt“.

Außerdem sind folgende Punkte zu beachten:

- Vor der Installation und Inbetriebnahme ist diese Anleitung zu lesen und die alle darin gemachten Hinweise sind zu beachten!
- Der Anschluss der Geräte darf nur an Sicherheitskleinspannung und im spannungslosen Zustand erfolgen.
Um Schäden und Fehler am Gerät (z.B. durch Spannungsinduktion) zu verhindern, sind abgeschirmte Leitungen zu verwenden, eine Parallelverlegung zu stromführenden Leitungen zu vermeiden und die EMV- Richtlinien zu beachten.
- Dieses Gerät ist nur für den angegebenen Verwendungszweck zu nutzen, dabei sind die entsprechenden Sicherheitsvorschriften des VDE, der Länder, ihrer Überwachungsorgane, des TÜV und der örtlichen EVU zu beachten.
Der Käufer hat die Einhaltung der Bau- und Sicherheitsbestimmung zu gewährleisten und Gefährdungen aller Art zu vermeiden.
- Für Mängel und Schäden, die durch unsachgemäße Verwendung dieses Gerätes entstehen, werden keinerlei Gewährleistungen und Haftungen übernommen.
- Folgeschäden, welche durch Fehler an diesem Gerät entstehen, sind von der Gewährleistung und Haftung ausgeschlossen.
- Montage und Inbetriebnahme der Geräte darf nur durch Fachpersonal erfolgen.
- Es gelten ausschließlich die technischen Daten und Anschlussbedingungen der zum Gerät gelieferten Montage- und Bedienungsanleitung, Abweichungen zur Katalogdarstellung sind nicht zusätzlich aufgeführt und im Sinne des technischen Fortschritts und der stetigen Verbesserung unserer Produkte möglich.
- Bei Veränderungen der Geräte durch den Anwender entfallen alle Gewährleistungsansprüche.
- Dieses Gerät darf nicht in der Nähe von Wärmequellen (z.B. Heizkörpern) oder deren Wärmestrom eingesetzt werden, eine direkte Sonneneinstrahlung oder Wärmeeinstrahlung durch ähnliche Quellen (starke Leuchte, Halogenstrahler) ist unbedingt zu vermeiden.
- Der Betrieb in der Nähe von Geräten, welche nicht den EMV-Richtlinien entsprechen, kann zur Beeinflussung der Funktionsweise führen.
- Dieses Gerät darf nicht für Überwachungszwecke, welche dem Schutz von Personen gegen Gefährdung oder Verletzung dienen und nicht als Not-Aus-Schalter an Anlagen und Maschinen oder vergleichbare sicherheitsrelevante Aufgaben verwendet werden.
- Die Gehäuse- und Gehäusezubehörteile können geringe Toleranzen zu den Angaben dieser Anleitung aufweisen.
- Veränderungen dieser Unterlagen sind nicht gestattet.
- Reklamationen werden nur vollständig in Originalverpackung angenommen.

Hinweise zur Inbetriebnahme:

Dieses Gerät wurde unter genormten Bedingungen kalibriert, abgeglichen und geprüft. Bei Betrieb unter abweichenden Bedingungen empfehlen wir Vorort eine manuelle Justage erstmals bei Inbetriebnahme sowie anschließend in regelmäßigen Abständen vorzunehmen.

Eine Inbetriebnahme ist zwingend durchzuführen und darf nur von Fachpersonal vorgenommen werden!

Vor der Montage und Inbetriebnahme ist diese Anleitung zu lesen und die alle darin gemachten Hinweise sind zu beachten!

VERSORGUNGSSPANNUNG:

Als Verpolungsschutz der Betriebsspannung ist bei dieser Gerätevariante eine Einweggleichrichtung bzw. Verpolungsschutzdiode integriert. Diese interne Einweggleichrichtung erlaubt auch den Betrieb mit AC-Versorgungsspannung.

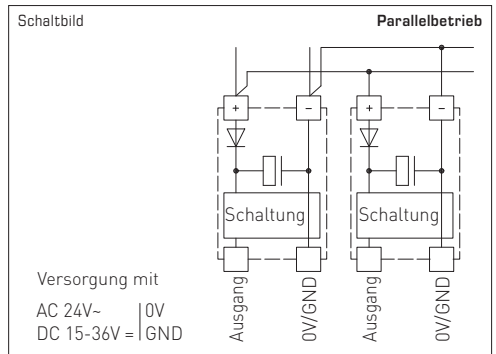
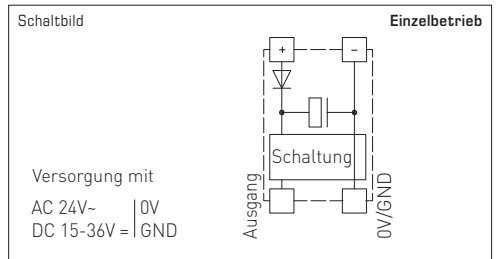
Das Ausgangssignal ist mit einem Messgerät abzugreifen. Hierbei wird das Ausgangssignal gegen das Nullpotential (0V) der Eingangsspannung gemessen!

Wird dieses Gerät mit **DC-Versorgungsspannung** betrieben, ist der Betriebsspannungseingang UB+ für 15...36V DC-Einspeisung und UB- bzw. GND als Masseleitung zu verwenden!

Werden mehrere Geräte von einer 24V **AC-Spannung** versorgt, ist darauf zu achten, dass alle „positiven“ Betriebsspannungseingänge (+) der Feldgeräte miteinander verbunden sind, sowie alle „negativen“ Betriebsspannungseingänge (-) = Bezugspotential miteinander verbunden sind (phasengleicher Anschluss der Feldgeräte). Alle Feldgeräteausgänge müssen auf das gleiche Potential bezogen werden!

Bei Verpolung der Versorgungsspannung an einem der Feldgeräte würde über dieses ein Kurzschluss der Versorgungsspannung erzeugt. Der somit über dieses Feldgerät fließende Kurzschlussstrom kann zur Beschädigung dieses Gerätes führen.

Achten Sie daher auf die korrekte Verdrahtung!



Patented quality product (patent no. DE 10 2014 010 719.1)

The maintenance-free microprocessor-controlled duct sensor **AERASGARD® KCO₂-SD** with automatic calibration (fixed), enclosure with snap-on lid, without display, is used for detecting the CO₂ content of the air within a range of 0...2000 ppm or 0...5000 ppm. The measurement value is converted into standard signal of 0-10 V.

The maintenance-free microprocessor-controlled duct sensor **AERASGARD® KCO₂-W** with automatic calibration (can be deactivated via DIP switches), enclosure with quick-locking screws, optionally with / without display, is used for detecting the CO₂ content of the air within a range of 0...2000 ppm or 0...5000 ppm. The measurement value is converted into standard signal of 0-10 V or 4...20 mA.

The CO₂ content of the air is measured using an optical NDIR sensor (non-dispersive infra-red technology). The detection range of the CO₂ sensor is calibrated for standard applications such as monitoring residential rooms and conference rooms. Room ventilation on an as-needed basis, improved well-being and customer benefit, increased comfort as well as reduced operating costs through energy conservation are just some of the benefits of employing AERASGARD® CO₂ sensors. A measuring system based on NDIR (non-dispersive infra-red technology) for CO₂ measurement consists of a light source and a receptor. A certain range of wavelengths of light radiated by the source is damped and absorbed by CO₂ molecules in the measured section. This damping is detected by the receptor. For more information, see the start of the chapter.

TECHNICAL DATA	
Power supply:	24V AC / DC (± 10%)
Power consumption:	< 1.5 W / 24V DC typical; < 2.9 VA / 24V AC typical; Peak current 200 mA
Sensor:	optical NDIR sensor (non-dispersive infra-red technology), with manual calibration (via zero button), KCO₂-SD with automatic calibration (fixed) KCO₂-W with automatic calibration (can be deactivated via DIP switches)
Measuring range:	Multi-range switching (selectable via DIP switches) 0...2000 ppm; 0...5000 ppm
Output:	KCO₂-SD 0-10 V (fixed) KCO₂-W 0-10 V or 4...20 mA, working resistance < 800 Ω (selectable via DIP switches), with offset potentiometer (± 10% of the measuring range)
Relay output:	KCO₂-SD without changeover contact KCO₂-W with potential-free changeover contact (24 V / 1 A), switchpoint adjustable
Measuring accuracy:	typically ± 30 ppm ± 3% of measured value
Temperature dependence:	± 5 ppm / °C or ± 0.5% of measured value / °C (whichever is higher)
Pressure dependence:	± 0.13% / mm Hg
Long-term stability:	< 2% in 15 years
Gas exchange:	by diffusion
Warm up time:	approx. 1 hour
Ambient temperature:	-10...+60 °C
Response time:	approx. 1 minute, minimum flow rate 0.3 m/s (air)
Electrical connection:	0.14 - 1.5 mm ² , via screw terminals
Enclosure:	plastic, UV-stabilised, material polyamide, 30% glass-globe reinforced, colour traffic white (similar to RAL 9016), enclosure cover for display is transparent! KCO₂-SD with snap-on lid, KCO₂-W with quick-locking screws (slotted / Phillips head combination)
Enclosure dimensions:	72 x 64 x 37.8 mm (Tyr 1/Tyr 01 without display) 72 x 64 x 43.3 mm (Tyr 1 with display)
Cable gland:	M 16 x 1.5; including strain relief, exchangeable, max. inner diameter 10.4 mm
Protective tube:	PLEUROFORM™ , material polyamide (PA6), with torsion protection, Ø 20 mm, NL=202.5 mm, v _{max} = 30 m/s (air)
Process connection:	via flange made of plastic (included in scope of delivery)
Protection class:	III (according to EN 60730)
Protection type:	KCO₂-SD IP 43 (as per EN 60529) enclosure only! KCO₂-W IP 65 (as per EN 60529) enclosure only!
Standards:	CE conformity, electromagnetic compatibility according to EN 61326, EMC Directive 2014 / 30 / EU
Optional:	Display with illumination , two line, cutout approx. 36x15 mm (W x H), for displaying the Actual CO₂ content and for setting the switchpoint

ATTENTION!

The minimum CO₂ concentration of outdoor air amounts to approx. 350 ppm (output voltage = 1.75 V at MR = 0...2000 ppm or 0.7 V at MR = 0...5000 ppm) in leafy, hardly industrialised areas. Gas inter-exchange in the sensor element happens by diffusion. Depending on changes in the concentration and flow velocity of the air surrounding the sensor, the reaction of the device to changes in CO₂ concentration may appear with a delay. It is absolutely necessary to choose the device mounting position to ensure that the air stream "presses" into the duct tube. Otherwise, below-atmospheric pressure will develop in the duct tube that may cause a substantial deceleration of gas exchange or even prevent it.

Automatic calibration of the carbon dioxide measurement – ABC logic (default)

The automatic background logic is a self-calibrating mechanism that is suitable for use in applications in which the CO₂ concentration regularly drops to fresh air level (350 - 400 ppm). This should typically happen at times during which the rooms are unoccupied. The sensor reaches its normal accuracy after 24 hours of continuous operation in an environment which has been exposed to a fresh air supply of 400 ppm CO₂. The deviation error remains minimal with at least 4 cases of sensor exposure to fresh air within 21 days. The ABC logic requires continuous operating cycles of longer than 24 hours in order to function properly.

Manual calibration of carbon dioxide measurement

Manual calibration can be carried out regardless of the position of the DIP switch (ABC logic).

Before and during the calibration process, sufficient fresh air (CO₂ content = 500 ppm) must be provided.

The calibration process is started by pressing the "ZERO" button (approx. 5 seconds).

This is signalled by the flashing LED or the countdown timer on the display (AUTO 0).

The calibration follows. During this phase, the LED is constantly active and a 600-second countdown runs on the display (CAL 0). The LED is deactivated after successful calibration.



Display

The first line shows the CO₂ measured value in ppm.

In the second line, the switching status of the relay is shown on the left as a circuit

(full ● = relay energised; empty ○ = relay de-energised)

followed by the indicator (C for CO₂)

and the switchpoint value is shown on the right.



Putting in operation

After switching on the device, a self-test and tempering period follows.

This procedure takes 30-50 minutes depending on ambient conditions.

Afterwards, it is mandatory to run the manual calibration procedure.

Thereafter the ABC logic may be activated.

Switching point setting

A potential-free changeover contact is available as a switch output.

A switching point between 10% and 95% of the measuring range can be selected using the SET potentiometer. The 10% value is added to the fresh air limit of 400 ppm for CO₂.

(600...1900 ppm with MR = 0...2000 ppm or 900...4700 ppm with MR = 0...5000 ppm).

Offset

Subsequent adjustment of the CO₂ measured value can be carried out using the offset potentiometer. The adjustment range is ± 10% of the measuring range.

DIP switch	KCO ₂ - W
CO₂ content	DIP 1
0...2000 ppm (default)	OFF
0...5000 ppm	ON
CO₂ automatic zero point	DIP 3
deactivated	OFF
activated (default)	ON
Output	DIP 4
Voltage 0-10 V (default)	OFF
Current 4...20 mA	ON
Note: DIP 2 is not assigned!	

DIP switch	KCO ₂ - SD
CO₂ content	DIP 1
0...2000 ppm (default)	OFF
0...5000 ppm	ON

AERASGARD® KCO₂-SD Duct CO₂ sensors and measuring transducers, *Standard*
 AERASGARD® KCO₂-W Duct CO₂ sensors and measuring transducers, *Premium*

Type / WG02	Measuring Range CO ₂	Output CO ₂	Equipment	Display	Item No.
KCO₂-SD	(switchable)	(fixed)			IP 43
KCO2-SD-U	0...2000 ppm / 5000 ppm	0-10 V	–		1501-3160-1001-200
KCO₂-W	(switchable)	(switchable)			IP 65
KCO2-W	0...2000 ppm / 5000 ppm	0-10 V / 4...20 mA	changeover contact		1501-3140-7301-200
KCO2-W DISPLAY	0...2000 ppm / 5000 ppm	0-10 V / 4...20 mA	changeover contact, display ■		1501-3140-7321-200
Note:	This unit must not be used as safety-relevant device!				

GB General notes

- This device may only be used in non-precipitating air without above-atmospheric or below-atmospheric pressure at the sensor element.
- The voltage output is short-circuit proof.
- Applying overvoltage will destroy the device.
- In case of pollution, we recommend cleaning and recalibration in the factory.
- The device operating range covers 10...95% relative humidity respectively 0...+50 °C. Outside of that range, mismeasurements or increased deviations will occur.
- The CO₂ sensor is shock-sensitive. Due to the mechanism's design, the measuring result may vary if shaken.
- The device calibrates itself at an interval of 7 days. To ensure this function, the device needs to be supplied with fresh air (CO₂ content 400 ppm) at least for 10 minutes during each 7-day period.
- If this device is operated beyond the specified range, all warranty claims are forfeited.

Our "General Terms and Conditions for Business" together with the "General Conditions for the Supply of Products and Services of the Electrical and Electronics Industry" (ZVEI conditions) including supplementary clause "Extended Retention of Title" apply as the exclusive terms and conditions.

In addition, the following points are to be observed:

- These instructions must be read before installation and putting in operation and all notes provided therein are to be regarded!
- Devices must only be connected to safety extra-low voltage and under dead-voltage condition. To avoid damages and errors at the device (e.g. by voltage induction) shielded cables are to be used, laying parallel with current-carrying lines is to be avoided, and EMC directives are to be observed.
- This device shall only be used for its intended purpose. Respective safety regulations issued by the VDE, the states, their control authorities, the TÜV and the local energy supply company must be observed. The purchaser has to adhere to the building and safety regulations and has to prevent perils of any kind.
- No warranties or liabilities will be assumed for defects and damages arising from improper use of this device.
- Consequential damages caused by a fault in this device are excluded from warranty or liability.
- These devices must be installed and commissioned by authorised specialists.
- The technical data and connecting conditions of the mounting and operating instructions delivered together with the device are exclusively valid. Deviations from the catalogue representation are not explicitly mentioned and are possible in terms of technical progress and continuous improvement of our products.
- In case of any modifications made by the user, all warranty claims are forfeited.
- This device must not be installed close to heat sources (e.g. radiators) or be exposed to their heat flow.
- Direct sun irradiation or heat irradiation by similar sources (powerful lamps, halogen spotlights) must absolutely be avoided.
- Operating this device close to other devices that do not comply with EMC directives may influence functionality.
- This device must not be used for monitoring applications, which serve the purpose of protecting persons against hazards or injury, or as an EMERGENCY STOP switch for systems or machinery, or for any other similar safety-relevant purposes.
- Dimensions of enclosures or enclosure accessories may show slight tolerances on the specifications provided in these instructions.
- Modifications of these records are not permitted.
- In case of a complaint, only complete devices returned in original packing will be accepted.

Notes on commissioning:

This device was calibrated, adjusted and tested under standardised conditions. When operating under deviating conditions, we recommend performing an initial manual adjustment on-site during commissioning and subsequently at regular intervals.

Commissioning is mandatory and may only be performed by qualified personnel!

These instructions must be read before installation and commissioning and all notes provided therein are to be regarded!

SUPPLY VOLTAGE:

For operating voltage reverse polarity protection, a one-way rectifier or reverse polarity protection diode is integrated in this device variant. This internal one-way rectifier also allows operating 0-10V devices on AC supply voltage.

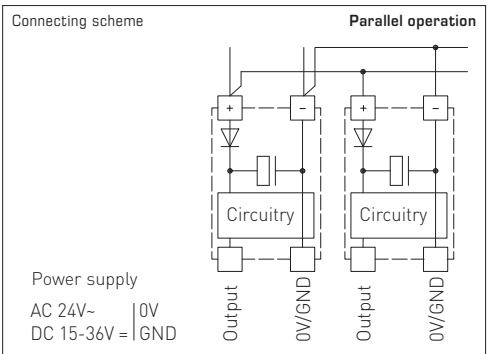
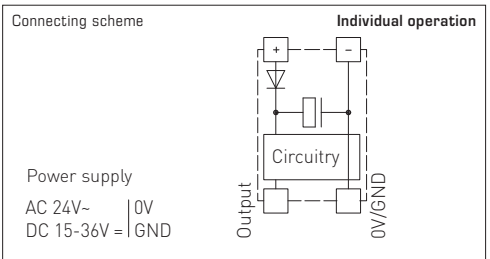
The output signal is to be tapped by a measuring instrument. Output voltage is measured here against zero potential (0V) of the input voltage!

When this device is operated on **DC supply voltage**, the operating voltage input UB+ is to be used for 15...36V DC supply and UB- or GND for ground wire!

When several devices are supplied by one 24V AC voltage supply, it is to be ensured that all "positive" operating voltage input terminals (+) of the field devices are connected with each other and all "negative" operating voltage input terminals (-) (= reference potential) are connected together (in-phase connection of field devices). All outputs of field devices must be referenced to the same potential!

In case of reversed polarity at one field device, a supply voltage short-circuit would be caused by that device. The consequential short-circuit current flowing through this field device may cause damage to it.

Therefore, pay attention to correct wiring!



Produit de qualité breveté (n° de brevet DE 10 2014 010 719.1)

La sonde pour montage en gaine commandée par microprocesseur sans entretien **AERASGARD® KCO₂-SD** avec étalonnage automatique (réglage fixe) et boîtier avec couvercle emboîté, sans écran, sert à déterminer la teneur en CO₂ de l'air de 0...2000 ppm ou 0...5000 ppm. Pour ce faire, la grandeur mesurée est convertie en un signal standard de 0-10 V.

La sonde pour montage en gaine commandée par microprocesseur sans entretien **AERASGARD® KCO₂-W** avec étalonnage automatique (désactivable via interrupteur DIP) et boîtier avec vis de fermeture rapide, au choix avec / sans écran, sert à déterminer la teneur en CO₂ de l'air de 0...2000 ppm ou 0...5000 ppm. Pour ce faire, la grandeur mesurée est convertie en un signal standard de 0-10V ou 4...20 mA.

La teneur en CO₂ de l'air est déterminée au moyen d'un capteur optique NDIR (technologie infrarouge non-dispersive). La plage de mesure de la sonde de CO₂ est étalonnée pour des applications standard telles que la surveillance des pièces d'habitation et des salles de conférence. Une aération adaptée aux besoins, un bien-être accru et une meilleure utilité pour le client, un confort plus élevé ainsi qu'une réduction de la consommation en énergie, d'où une diminution des coûts d'exploitation, ne sont que quelques-uns des résultats que l'on peut obtenir grâce à l'utilisation des sondes AERASGARD® CO₂. Un système de mesure du CO₂ basé sur la technologie NDIR se compose d'une source lumineuse et d'un récepteur. Une certaine gamme d'ondes de la lumière émise par la source est atténuée ou absorbée par les molécules de CO₂ sur la distance de mesure. Cette atténuation est déterminée par le récepteur. Vous trouverez des informations supplémentaires à ce sujet au début du chapitre.

CARACTÉRISTIQUES TECHNIQUES

Tension d'alimentation :	24 V ca / cc (± 10%)
Puissance absorbée :	< 1,5 W / 24 V cc typique; < 2,9VA / 24 V ca typique; Pointe de courant 200 mA
Capteur :	capteur optique NDIR (technologie infrarouge non-dispersive), avec étalonnage manuel (via la touche zéro), KCO₂-SD avec étalonnage automatique (réglage fixe) KCO₂-W avec étalonnage automatique (désactivable via interrupteur DIP)
Plage de mesure :	commutation multi-gamme (sélectionnable via interrupteur DIP) 0...2000 ppm; 0...5000 ppm
Sortie :	KCO₂-SD 0-10 V (réglage fixe) KCO₂-W 0-10 V ou 4...20 mA, charge <800 Ω (sélectionnable via interrupteur DIP), avec potentiomètre offset (± 10 % de la plage de mesure)
Sortie relais :	KCO₂-SD sans inverseur KCO₂-W avec inverseur sans potentiel (24V/1 A), point de commutation réglable
Précision de mesure :	typique ±30 ppm ± 3% de la Vf
Dépendance en température :	± 5 ppm / °C ou ± 0,5% de la Vf / °C (en fonction de la valeur la plus élevée)
Dépendance de la pression :	± 0,13 % / mm Hg
Stabilité à long terme :	< 2% en 15 ans
Échange de gaz :	diffusion
Temps de démarrage :	env. 1 heure
Température ambiante :	-10...+60 °C
Temps de réponse :	env. 1 minute, vitesse d'écoulement du gaz 0,3 m/s (air)
Raccordement électrique :	0,14 - 1,5 mm ² , par bornes à vis
Boîtier :	plastique, stabilisé contre UV, matière polyamide, renforcé à 30% de billes de verre, couleur blanc signalisation (similaire à RAL 9016). Le couvercle de l'écran est transparent ! KCO₂-SD avec couvercle emboîté , KCO₂-W avec vis de fermeture rapide (association fente / fente en croix)
Dimensions du boîtier :	72 x 64 x 37,8 mm (Tyr 1/Tyr 01 sans écran) 72 x 64 x 43,3 mm (Tyr 1 avec écran)
Presse-étoupe :	M 16 x 1,5; avec décharge de traction, remplaçable, diamètre intérieur max. 10,4 mm
Tube de protection :	PLEUROFORM™ , polyamide (PA6), avec protection contre la torsion, Ø 20 mm, L _n = 202,5 mm, v _{max} = 30 m/s (air)
Raccord process :	au moyen d'une bride en matière plastique (compris dans la livraison)
Classe de protection :	III (selon EN 60730)
Type de protection :	KCO₂-SD IP 43 (selon EN 60529) boîtier uniquement ! KCO₂-W IP 65 (selon EN 60529) boîtier uniquement !
Normes :	conformité CE, compatibilité électromagnétique selon EN 61326, Directive "CEM" 2014 / 30 / EU
En option :	Écran avec rétro-éclairage , à deux lignes, découpe env. 36 x 15 mm (l x h), pour l'affichage de la teneur réelle en CO₂ et pour le réglage du point de commutation

ATTENTION !

La teneur minimale en CO₂ de l'air extérieur dans des régions vertes à faible degré d'industrialisation est de l'ordre 350ppm (tension de sortie = 1,75 V à MB = 0...2000 ppm, resp. 0,7V à MB = 0...5000 ppm). L'échange de gaz dans l'élément capteur s'effectue par diffusion. En fonction de la variation de la concentration et de la vitesse d'écoulement de l'air dans l'environnement du capteur, la réaction de l'appareil à la variation de la concentration peut être retardée. Il est capital de choisir la position de montage de l'appareil de façon à ce que le débit d'air « s'enfonce » dans le conduit d'air. Sinon il se produit une dépression dans le conduit, laquelle peut ralentir considérablement ou même empêcher l'échange de gaz.

Étalonnage automatique de la mesure du dioxyde de carbone – Logique ABC (par défaut)

La logique d'arrière-plan automatique (automatic background logic) est une technique d'auto-calibrage qui convient à l'utilisation avec des applications dans lesquelles la teneur en CO₂ atteint régulièrement le niveau air frais (350 - 400ppm). Cela devrait généralement avoir lieu dans les périodes pendant lesquelles les locaux ne sont pas occupés. Le capteur atteint sa précision normale au bout de 24 heures de fonctionnement continu dans un environnement soumis à une alimentation en air frais de 400ppm de CO₂. Les erreurs de décalage restent minimales lorsque le capteur a été exposé au moins 4 fois à l'air frais pendant une période de 21 jours. Des cycles de fonctionnement continus de plus de 24 heures sont nécessaires pour le fonctionnement correct de la logique ABC.

Calibrage manuel de la mesure du dioxyde de carbone

Le calibrage manuel peut être effectué indépendamment de la position de l'interrupteur DIP (logique ABC).

Avant et pendant le processus de calibrage, assurer une alimentation en air frais (teneur en CO₂ = 500 ppm) suffisante.

Le processus de calibrage est lancé avec une pression (env. cinq secondes) du bouton « ZERO ».

Cela est signalisé par une LED clignotante et par le compteur à rebours de l'écran (AUTO 0).

Ensuite, le calibrage est effectué. Pendant cette phase, la LED est active en continue et un compte à rebours de 600 secondes défile (CAL 0). Une fois le calibrage terminé, la LED est désactivée.



Affichage de l'écran

La première ligne affiche la **valeur de mesure de CO₂** en ppm.

L'état de commutation du relais apparaît à gauche dans la deuxième ligne sous forme d'un cercle (plein ● = relais excité; vide ○ = relais au repos)

Il est suivi par l'indicateur (C pour CO₂)

et à droite par la **valeur du point de commutation**.



Mise en service

Après la mise en marche de l'appareil, celui-ci effectue un autocontrôle et l'équilibrage de température.

En fonction des conditions d'environnement, cette opération dure entre 30 et 50 minutes.

Ensuite, un calibrage manuel est absolument effectuer.

Après, l'ABC logique peut être activé optionnel.

Réglage du point de commutation

Un contact inverseur sans potentiel est disponible en tant que sortie de commutation.

Un point de commutation entre 10% et 95% de la plage de mesure peut être sélectionné via le potentiomètre SET. La valeur de 10% pour CO₂ est additionnée à la valeur limite d'air frais de 400 ppm. (600...1900 ppm à MB = 0...2000 ppm resp. 900...4700 ppm à MB = 0...5000 ppm)

Offset

Un réglage ultérieur de la valeur de mesure du CO₂ peut être effectué via le potentiomètre offset.

La plage de réglage ultérieur est de ± 10% de la plage de mesure.

Interrupteur DIP	KCO ₂ - W
Teneur en CO₂	DIP 1
0...2000 ppm (default)	OFF
0...5000 ppm	ON
Point zéro automatique CO₂	DIP 3
désactivé	OFF
activé (default)	ON
Sortie	DIP 4
Tension 0-10 V (default)	OFF
Courant 4...20 mA	ON
Attention : DIP 2 n'est pas affecté !	

Interrupteur DIP	KCO ₂ - SD
Teneur en CO₂	DIP 1
0...2000 ppm (default)	OFF
0...5000 ppm	ON

AERASGARD® KCO₂ - SD Sonde de CO₂, resp. convertisseur de mesure pour montage en gaine, *Standard*
AERASGARD® KCO₂ - W Sonde de CO₂, resp. convertisseur de mesure pour montage en gaine, *Premium*

Type / WGO2	plage de mesure CO ₂	sortie CO ₂	équipement	écran	référence
KCO₂-SD	(commutable)	(réglage fixe)			IP 43
KCO2-SD-U	0...2000ppm / 5000 ppm	0-10V	-		1501-3160-1001-200
KCO₂-W	(commutable)	(commutable)			IP 65
KCO2-W	0...2000ppm / 5000ppm	0-10V / 4...20mA	Inverseur		1501-3140-7301-200
KCO2-W DISPLAY	0...2000ppm / 5000ppm	0-10V / 4...20mA	Inverseur, écran	■	1501-3140-7321-200
Attention :	Cet appareil ne doit pas être utilisé comme un dispositif de sécurité!				

F Généralités

- Cet appareil ne doit être utilisé que dans un air sans risque de condensation, sans risque de surpression ou dépression sur l'élément sensible.
- La sortie en tension est isolée de la masse.
- L'application d'une surtension causera la destruction de l'appareil.
- En cas d'impuretés, il est conseillé de procéder à un nettoyage à l'usine et de l'étalonner à nouveau.
- La plage de service de l'appareil va de 10 à 95% humidité relative et / ou de 0 à +50°C.
Le non-respect de cette plage de service entraînera des mesures erronées et des incertitudes de mesure plus élevées.
- Le capteur de CO₂ est sensible aux vibrations. Les vibrations peuvent modifier le résultat de mesure selon le modèle.
- L'appareil effectue un étalonnage automatique tous les sept jours. Pour assurer le bon fonctionnement de cette fonction, l'appareil requiert au moins 10 minutes d'air frais (teneur en CO₂ de 400 ppm) pendant cette période de 7 jours.
- Nous déclinons toute garantie au cas où l'appareil serait utilisé en dehors de la plage des spécifications.

Seules les CGV de la société S+S, les « Conditions générales de livraison du ZVEI pour produits et prestations de l'industrie électronique » ainsi que la clause complémentaire « Réserve de propriété étendue » s'appliquent à toutes les relations commerciales entre la société S+S et ses clients.

Il convient en outre de respecter les points suivants :

- Avant de procéder à toute installation et à la mise en service, veuillez lire attentivement la présente notice et toutes les consignes qui y sont précisées !
- Les raccordements électriques doivent être exécutés HORS TENSION. Ne branchez l'appareil que sur un réseau de très basse tension de sécurité. Pour éviter des endommagements / erreurs sur l'appareil (par ex. dus à une induction de tension parasite), il est conseillé d'utiliser des câbles blindés, ne pas poser les câbles de sondes en parallèle avec des câbles de puissance, les directives CEM sont à respecter.
- Cet appareil ne doit être utilisé que pour l'usage qui est indiqué en respectant les règles de sécurité correspondantes de la VDE, des Länders, de leurs organes de surveillance, du TÜV et des entreprises d'approvisionnement en énergie locales. L'acheteur doit respecter les dispositions relatives à la construction et à la sécurité et doit éviter toutes sortes de risques.
- Nous déclinons toute responsabilité ou garantie pour les défauts et dommages résultant d'une utilisation inappropriée de cet appareil.
- Nous déclinons toute responsabilité ou garantie au titre de tout dommage consécutif provoqué par des erreurs commises sur cet appareil.
- L'installation et la mise en service des appareils doit être effectuée uniquement par du personnel qualifié.
- Seules les données techniques et les conditions de raccordement indiquées sur la notice d'instruction accompagnant l'appareil sont applicables, des différences par rapport à la présentation dans le catalogue ne sont pas mentionnées explicitement et sont possibles suite au progrès technique et à l'amélioration continue de nos produits.
- En cas de modifications des appareils par l'utilisateur, tous droits de garantie ne seront pas reconnus.
- Cet appareil ne doit pas être utilisé à proximité des sources de chaleur (par ex. radiateurs) ou de leurs flux de chaleur, il faut impérativement éviter un ensoleillement direct ou un rayonnement thermique provenant de sources similaires (lampes très puissantes, projecteurs à halogène).
- L'utilisation de l'appareil à proximité d'appareils qui ne sont pas conformes aux directives « CEM » pourra nuire à son mode de fonctionnement.
- Cet appareil ne devra pas être utilisé à des fins de surveillance qui visent à la protection des personnes contre les dangers ou les blessures ni comme interrupteur d'arrêt d'urgence sur des installations ou des machines ni pour des fonctions relatives à la sécurité comparables.
- Il est possible que les dimensions du boîtier et des accessoires du boîtier divergent légèrement des indications données dans cette notice.
- Il est interdit de modifier la présente documentation.
- En cas de réclamation, les appareils ne sont repris que dans leur emballage d'origine et si tous les éléments de l'appareil sont complets.

Consignes de mise en service :

Cet appareil a été étalonné, ajusté et testé dans des conditions normalisées. En cas de fonctionnement dans des conditions différentes, nous recommandons un premier réglage manuel sur site lors de la mise en service et à intervalles réguliers par la suite.

La mise en service ne doit être effectuée que par du personnel qualifié !

Avant de procéder à l'installation et à la mise en service, veuillez lire attentivement la présente notice et toutes les consignes qui y sont précisées !

TENSION D'ALIMENTATION :

Cette variante d'appareil est dotée d'une protection contre l'inversion de polarité, c'-à-d. elle comprend un redressement demi-onde (diode de redressement). Grâce à cette diode de redressement intégrée, les appareils 0-10V peuvent également être alimentés en courant alternatif.

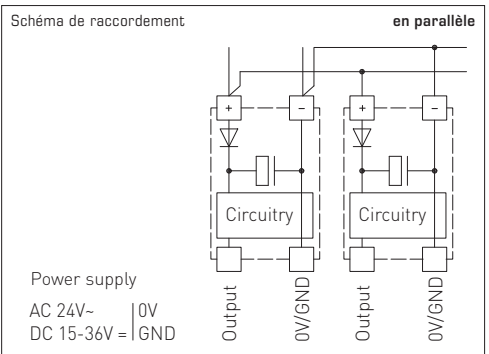
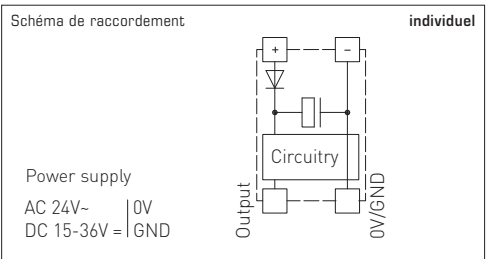
Le signal de sortie doit être prélevé avec un appareil de mesure. Ce faisant, la tension de sortie est mesurée par rapport au potentiel zéro (0V) de la tension d'entrée !

Si cet appareil est **alimenté en courant continu**, il faut utiliser l'entrée de tension de service UB+ pour l'alimentation en 15...36V cc et UB- ou GND comme câble de masse !

Si plusieurs appareils sont **alimentés en 24V ca**, il faut veiller à ce que toutes les entrées de tension « positives » (+) des appareils de terrain soient reliées entre elles de même que toutes les entrées de tension « négatives » (-) = potentiel de référence soient reliées entre elles (les appareils de terrain doivent être branchés en phase). Toutes les sorties d'appareil de terrain doivent se référer au même potentiel !

Une inversion de la polarisation de la tension d'alimentation sur un des appareils de terrain provoquerait un court-circuit. Le courant de court-circuit passant par cet appareil de terrain peut endommager cet appareil.

Veillez donc au raccordement correct des fils !



Запатентованный высококачественный прибор (патент № DE 10 2014 010 719.1)

Не нуждающийся в техническом обслуживании, управляемый микропроцессором каналный датчик **AERASGARD® KCO₂-SD** с автоматической калибровкой (фиксированная настройка), корпусом с защелкивающейся крышкой, без дисплея, служит для измерения содержания углекислого газа в воздухе в диапазоне от 0...2000 млн⁻¹ или от 0...5000 млн⁻¹. Для этого измеренное значение преобразуется в нормированный сигнал 0–10 В.

Не нуждающийся в техническом обслуживании, управляемый микропроцессором каналный датчик **AERASGARD® KCO₂-W** с автоматической калибровкой (отключаемая с помощью DIP-переключателя), корпусом с быстрозаворачиваемыми винтами, на выбор с дисплеем или без дисплея, служит для измерения содержания углекислого газа в воздухе в диапазоне от 0...2000 млн⁻¹ или от 0...5000 млн⁻¹. Для этого измеренное значение преобразуется в нормированный сигнал 0–10 В или 4...20 мА.

Содержание углекислого газа в воздухе определяется с помощью оптического недисперсионного инфракрасного анализатора (NDIR). Диапазон чувствительности датчика углекислого газа оптимизирован в расчете на стандартный случай применения — для жилых помещений, конференц-залов и т. д. Вентиляция по мере необходимости, улучшение самочувствия, дополнительная выгода, улучшенный комфорт и снижение эксплуатационных расходов благодаря энергосбережению — это лишь некоторые преимущества, обеспечиваемые применением датчика содержания углекислого газа AERASGARD®. Предназначенная для измерения CO₂ система, изготовленная на базе недисперсионной инфракрасной технологии (NDIR), состоит из источника света и приемного устройства. Определенный диапазон длины волны излучаемого источника света на измерительном участке гасится (поглощается) молекулами CO₂. Приемное устройство определяет данное гашение. Подробная информация в начале раздела.

ТЕХНИЧЕСКИЕ ДАННЫЕ	
Напряжение питания:	24В переменного / постоянного тока (±10 %)
Потребляемая мощность:	< 1,5Вт / 24 В пост. тока обычно; < 2,9В·А / 24 В перем. тока обычно; пиковый ток 200 мА
Анализатор:	оптический, (NDIR) (недисперсионная инфракрасная технология), с ручной калибровкой (с помощью кнопки «zero»), KCO₂-SD с автоматической калибровкой (фиксированная настройка) KCO₂-W с автоматической калибровкой (отключаемая с помощью DIP-переключателя)
Диапазон измерения:	переключение диапазонов измерения (при помощи DIP-переключателя) 0...2000 млн ⁻¹ ; 0...5000 млн ⁻¹
Выход:	KCO₂-SD 0–10 В (фиксированная настройка) KCO₂-W 0–10 В или 4...20 мА, нагрузка < 800 Ом (при помощи DIP-переключателя), с потенциометром смещения (± 10 % от диапазона измерения)
Релейный выход:	KCO₂-SD без переключающего контакта KCO₂-W с беспотенциальным переключающим контактом (24В / 1 А), настраиваемый порог срабатывания
Погрешность измерения:	обычно ±30 млн ⁻¹ ±3 % от измеренного значения
Температурная зависимость:	±5 млн ⁻¹ /°C или ±0,5 млн ⁻¹ от изм. значения /°C (зависит от того, что больше)
Зависимость от давления:	±0,13 % / мм рт. ст.
Долговременная стабильность:	< 2 % за 15 лет
Газообмен:	диффузия
Время выхода на рабочий режим:	прибл. 1 час
Температура окружающей среды:	–10...+60 °C
Время срабатывания:	прибл. 1 минута, минимальная скорость потока 0,3 м/с (воздух)
Эл. подключение:	0,14–1,5 мм ² , по винтовым клеммам
Корпус:	пластик, устойчивый к ультрафиолетовому излучению, полиамид, 30 % усиление стеклянными шариками, цвет — транспортный белый (аналогичен RAL 9016), крышка дисплея прозрачная! KCO₂-SD с защелкивающейся крышкой, KCO₂-W с быстрозаворачиваемыми винтами (комбинация шлиц / крестовой шлиц)
Размеры корпуса:	72 x 64 x 37,8 мм (Тур 1/Тур 01 без дисплея) 72 x 64 x 43,3 мм (Тур 1 с дисплеем)
Присоединение кабеля:	M16 x 1,5; с разгрузкой от натяжения, сменное исполнение, макс. внутренний диаметр 10,4 мм
Защитная трубка:	PLEUROFORM™ , полиамид (PA6), блокировка от прокручивания, Ø 20 мм, НД = 202,5 мм, v _{max} = 30 м/с (воздух)
Монтаж / подключение:	при помощи фланца из пластика (содержится в комплекте поставки)
Класс защиты:	III (согласно EN 60730)
Степень защиты:	KCO₂-SD IP 43 (согласно EN 60529) только корпус! KCO₂-W IP 65 (согласно EN 60529) только корпус!
Нормы:	соответствие CE-нормам, электромагнитная совместимость согласно EN 61326, директива 2014 / 30 / EU «Электромагнитная совместимость»
Опционально:	дисплей с подсветкой , двухстрочный, вырез ок. 36x15 мм (ШxВ), для индикации фактического содержания углекислого газа и для настройки порога переключения

ВНИМАНИЕ!

Минимальная концентрация CO₂ в наружном воздухе в озелененных районах с малым количеством промышленных объектов составляет прибл. 350 млн⁻¹ (выходное напряжение = 1,75 В при диапазоне измерения 0...2000 млн⁻¹ или 0,7 В при диапазоне измерения 0...5000 млн⁻¹). Газообмен в чувствительном элементе осуществляется благодаря диффузии. В зависимости от изменения концентрации и скорости потока воздуха вблизи чувствительного элемента реакция прибора на изменение концентрации может происходить с задержкой. При монтаже прибора его расположение необходимо выбирать таким образом, чтобы поток воздуха оказывал давление внутрь канальной трубки. В противном случае в канальной трубке возникает пониженное давление, вызывающее существенное замедление газообмена вплоть до его остановки.

Автоматическая калибровка измерения содержания углекислого газа — логика автоматической фоновой калибровки (ABC) (по умолчанию)

Автоматическая фоновая логика (automatic background logic) — это технология самокалибровки, подходящая для случаев, когда концентрация CO₂ регулярно снижается до уровня свежего воздуха (от 350 до 400 млн⁻¹). Обычно это происходит тогда, когда помещения не используются. Чувствительный элемент достигает своей обычной точности через 24 часа работы в длительном режиме за счет притока свежего воздуха (с содержанием CO₂ 400 млн⁻¹). Абберационные погрешности остаются на минимальном уровне при подаче свежего воздуха на чувствительный элемент самое меньшее 4 раза в течение 21 дня. Для правильного функционирования логика автоматической фоновой калибровки требует непрерывных циклов работы (более 24 часов).

Ручная калибровка измерения содержания углекислого газа

Ручная калибровка может осуществляться независимо от положения DIP-переключателя (логика автоматической фоновой калибровки).

Перед калибровкой и во время ее выполнения следует обеспечить достаточный приток свежего воздуха (с содержанием CO₂ 500 млн⁻¹).

Калибровка запускается путем нажатия кнопки «ZERO» (держат нажатой прим. пять секунд). Запуск сигнализируется миганием светодиода и обратным отсчетом на дисплее (AUTO 0).

Затем происходит калибровка. Эта фаза характеризуется непрерывным включением светодиода, а на дисплее отображается обратный отсчет времени (600 секунд) (CAL 0).

После успешного окончания калибровки светодиод выключается.



Индикация на дисплее

В первой строке дисплея отображается **измеренное значение CO₂** в млн⁻¹ (ppm).

Во второй строке слева в виде круга (заполненный ● = реле с притянутым якорем; пустой ○ = якорь реле отпущен) отображается **состояние переключения реле** вместе с **индикатором (C для CO₂)**, справа — **значение порога переключения**.



Запуск в эксплуатацию

После включения прибора начинается самостимулирование и терморегулирование. Этот процесс длится от 30 до 50 минут в зависимости от условий окружающей среды. В заключении необходимо вручную выполнить калибрование. После этого опционально можно активировать Азбуку логики.

Настройка порога переключения

В качестве переключающего выхода доступен беспотенциальный переключающий контакт. Порог переключения настраивается между 10 % и 95 % диапазона измерения с помощью потенциометра SET. Для CO₂ значение, соответствующее 10 %, привлекается к предельному значению свежего воздуха (400 млн⁻¹). (600...1900 млн⁻¹ при диапазоне измерения 0...2000 млн⁻¹ или 900...4700 млн⁻¹ при диапазоне измерения 0...5000 млн⁻¹)

смещение

Дополнительную юстировку измеренного значения CO₂ можно выполнить с помощью потенциометра смещения. Диапазон настройки составляет прим. ±10 % диапазона измерения.

DIP-переключатели	KCO ₂ - W
Содержание CO₂	DIP 1
0...2000 млн ⁻¹ (default)	OFF
0...5000 млн ⁻¹	ON
Автоматическая калибровка нуля CO₂	DIP 3
включена	OFF
выключена (default)	ON
Выход	DIP 4
потенциальный 0-10 В (default)	OFF
токвый 4...20 mA	ON
Примечание: DIP 2 не задействован!	

DIP-переключатели	KCO ₂ - SD
Содержание CO₂	DIP 1
0...2000 млн ⁻¹ (default)	OFF
0...5000 млн ⁻¹	ON

AERASGARD® KCO₂ - SD	Канальный датчик / измерительный преобразователь содержания углекислого газа, <i>Standard</i>
AERASGARD® KCO₂ - W	Канальный датчик / измерительный преобразователь содержания углекислого газа, <i>Premium</i>

Тип / WGO2	Диапазон измерения CO ₂	Выход CO ₂	Комплектация	Дисплей	Арт. №
KCO₂-SD	(переключаемый)	(фиксированная настройка)			IP 43
KCO2-SD-U	0...2000 / 5000 млн ⁻¹	0-10 В	–		1501-3160-1001-200
KCO₂-W	(переключаемый)	(переключаемый)			IP 65
KCO2-W	0...2000 / 5000 млн ⁻¹	0-10 В / 4...20 mA	переключающий контакт		1501-3140-7301-200
KCO2-W DISPLAY	0...2000 / 5000 млн ⁻¹	0-10 В / 4...20 mA	переключающий контакт, дисплей		1501-3140-7321-200
Примечание:	Запрещается использовать данное устройство в качестве элемента системы безопасности!				

- Данный прибор допускается применять только в воздухе без конденсата и вредных веществ, при отсутствии пониженного или повышенного давления вблизи чувствительного элемента.
- Выход напряжения защищен от короткого замыкания.
- Приложение завышенного напряжения к выходу напряжения выводит прибор из строя.
- В случае загрязнения мы рекомендуем очистку и перекалибровку в заводских условиях.
- Рабочий диапазон прибора равен 10...95% относительной влажности или 0...+50 °С.
- За пределами рабочего диапазона возможны ошибочные измерения и повышенные отклонения.
- Анализатор углекислого газа чувствителен к сотрясениям. При сотрясениях результат измерения может изменяться в зависимости от конструктивного исполнения.
- С интервалом в 7 дней прибор осуществляет самокалибровку. Для обеспечения успешной самокалибровки прибор должен иметь доступ к свежему воздуху (с содержанием углекислого газа 400 млн-1) в течение не менее 10 минут в пределах 7-дневного интервала.
- При эксплуатации прибора вне рабочего диапазона, указанного в спецификации, гарантийные претензии теряют силу.

В качестве Общих Коммерческих Условий имеют силу исключительно наши Условия, а также действительные «Общие условия поставки продукции и услуг для электрической промышленности» (ZVEI) включая дополнительную статью «Расширенное сохранение прав собственности».

Помимо этого, следует учитывать следующие положения:

- Перед установкой и вводом в эксплуатацию следует прочитать данное руководство; должны быть учтены все приведенные в нем указания!
- Подключение прибора должно осуществляться исключительно к безопасно малому напряжению и в обесточенном состоянии.
- Во избежание повреждений и отказов (например, вследствие наводок) следует использовать экранированную проводку, избегать параллельной прокладки токоведущих линий и учитывать предписания по электромагнитной совместимости.
- Данный прибор следует применять только по прямому назначению, учитывая при этом соответствующие предписания VDE (союза немецких электротехников), требования, действующие в Вашей стране, инструкции органов технического надзора и местных органов энергоснабжения.
- Надлежит придерживаться требований строительных норм и правил, а также техники безопасности и избегать угрозы безопасности любого рода.
- Мы не несем ответственности за ущерб и повреждения, возникающие вследствие неправильного применения наших устройств.
- Ущерб, возникший вследствие неправильной работы прибора, не подлежит устранению по гарантии.
- Монтаж и ввод в эксплуатацию должны осуществляться только специалистами.
- Действительно исключительно технические данные и условия подключения, приведенные в поставляемых с приборами руководствах по монтажу и эксплуатации. Отклонения от представленных в каталоге характеристик дополнительно не указываются, несмотря на их возможность в силу технического прогресса и постоянного совершенствования нашей продукции.
- В случае модификации приборов потребителем гарантийные обязательства теряют силу.
- Не разрешается использование прибора в непосредственной близости от источников тепла (например, радиаторов отопления) или создаваемых ими тепловых потоков; следует в обязательном порядке избегать попадания прямых солнечных лучей или теплового излучения от аналогичных источников (мощные осветительные приборы, галогенные излучатели).
- Эксплуатация вблизи оборудования, не соответствующего нормам электромагнитной совместимости (EMV), может влиять на работу приборов.
- Недопустимо использование данного прибора в качестве устройства контроля / наблюдения, служащего для защиты людей от травм и угрозы для здоровья / жизни, а также в качестве аварийного выключателя устройств и машин или для аналогичных задач обеспечения безопасности.
- Размеры корпусов и корпусных принадлежностей могут в определенных пределах отличаться от указанных в данном руководстве.
- Изменение документации не допускается.
- В случае рекламаций принимаются исключительно цельные приборы в оригинальной упаковке.

Указания по вводу в эксплуатацию:

Этот прибор был откалиброван, отъюстирован и проверен в стандартных условиях. Во время эксплуатации в других условиях рекомендуется провести ручную юстировку на месте в первый раз при вводе в эксплуатацию и затем на регулярной основе.

Ввод в эксплуатацию обязателен и выполняется только специалистами!

Перед монтажом и вводом в эксплуатацию прочитать данное руководство; должны быть учтены все приведенные в нем указания!

НАПЯЖЕНИЕ ПИТАНИЯ:

В качестве защиты от неправильного подключения напряжения в данный вариант прибора интегрирован однополупериодный выпрямитель или диод защиты от напряжения обратной полярности. В случае приборов, рассчитанных на напряжение 0 – 10 В, этот встроенный выпрямитель допускает также эксплуатацию при питании напряжением переменного тока.

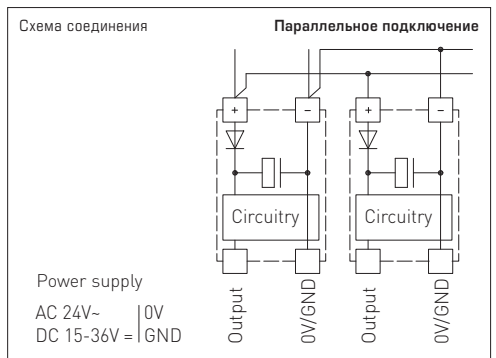
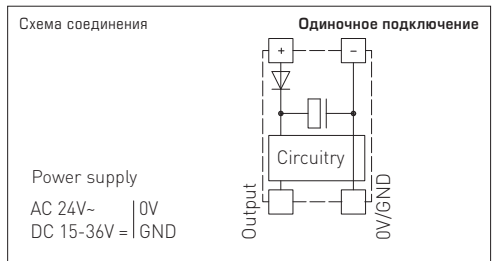
Выходной сигнал следует снимать измерительным прибором. Выходное напряжение при этом измеряется относительно нулевого потенциала (0В) входного напряжения!

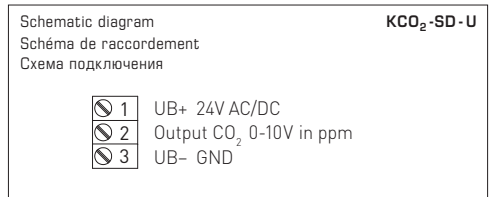
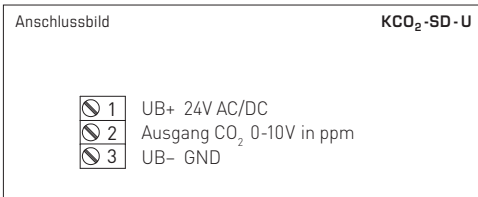
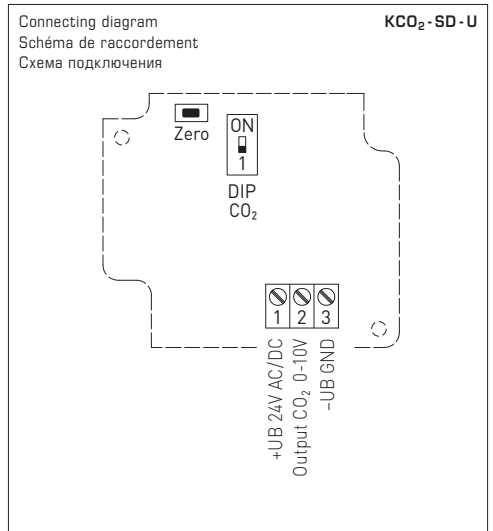
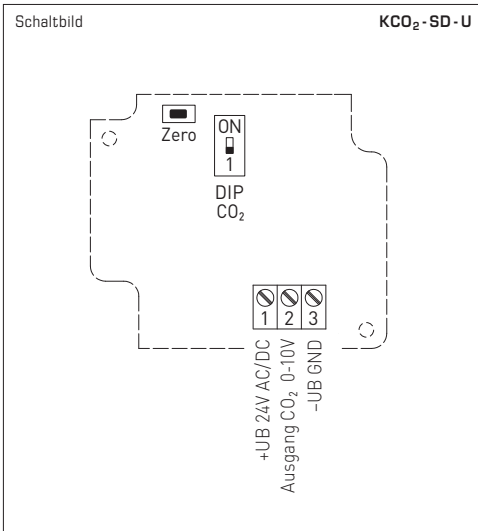
Если прибор запитывается напряжением **постоянного тока**, следует использовать вход рабочего напряжения UB+ (для питания напряжением 15...36В) и UB- / GND (в качестве корпуса)!

Если для питания нескольких приборов используется напряжение 24 В **переменного тока**, необходимо следить за тем, чтобы все положительные входы рабочего напряжения (+) полевых устройств были соединены друг с другом. Это относится также ко всем отрицательным входам рабочего напряжения (-) = опорного потенциала (синфазное подключение полевых устройств). Все выходы полевых устройств должны относиться к одному потенциалу!

Подключение питающего напряжения одного из полевых устройств с неверной полярностью ведёт к короткому замыканию напряжения питания. Так короткого замыкания, протекающий через данное устройство, может привести к его повреждению.

Следите за правильностью проводки!





DIP-Schalter	KCO ₂ -SD
CO ₂ -Gehalt	DIP 1
0...2000 ppm (default)	OFF
0...5000 ppm	ON

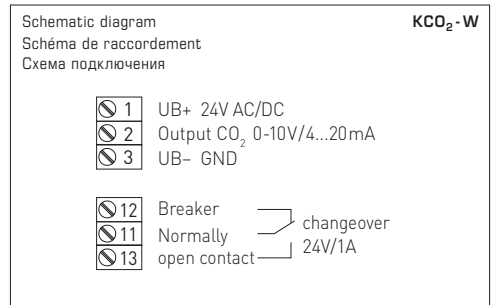
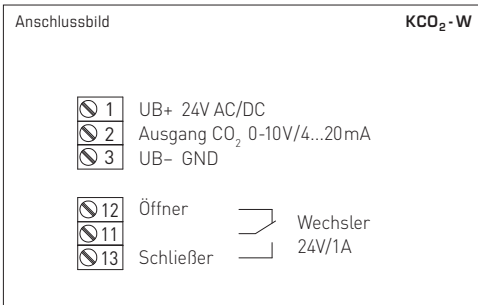
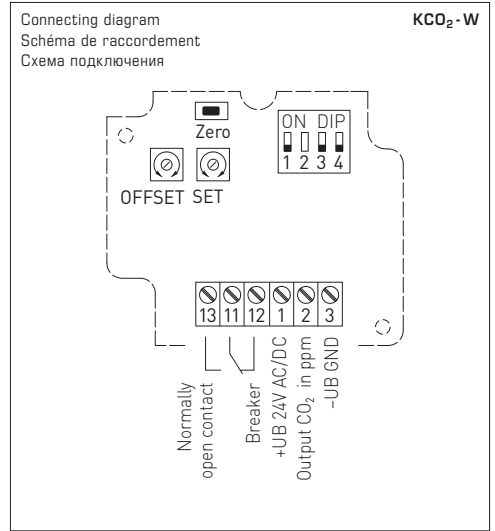
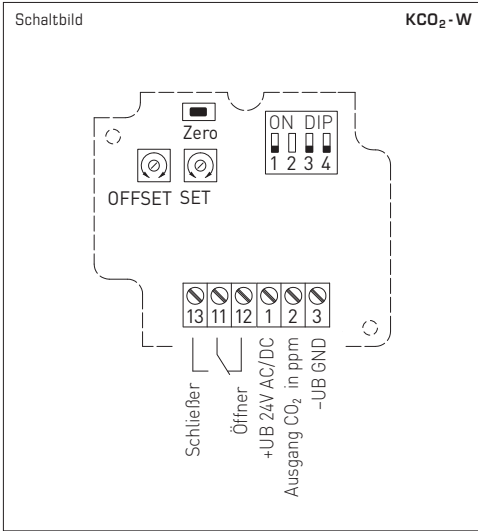
DIP switch	KCO ₂ -SD
CO ₂ content	DIP 1
0...2000 ppm (default)	OFF
0...5000 ppm	ON

Irrtümer und technische Änderungen vorbehalten. Alle Angaben entsprechen unserem Kenntnisstand bei Veröffentlichung. Sie dienen nur zur Information über unsere Produkte und deren Anwendungsmöglichkeiten, bieten jedoch keine Gewähr für bestimmte Produkteigenschaften. Da die Geräte unter verschiedensten Bedingungen und Belastungen eingesetzt werden, die sich unserer Kontrolle entziehen, muss ihre spezifische Eignung vom jeweiligen Käufer bzw. Anwender selbst geprüft werden. Bestehende Schutzrechte sind zu berücksichtigen. Einwandfreie Qualität gewährleisten wir im Rahmen unserer Allgemeinen Lieferbedingungen.

Subject to errors and technical changes. All statements and data herein represent our best knowledge at date of publication. They are only meant to inform about our products and their application potential, but do not imply any warranty as to certain product characteristics. Since the devices are used under a wide range of different conditions and loads beyond our control, their particular suitability must be verified by each customer and/or end user themselves. Existing property rights must be observed. We warrant the faultless quality of our products as stated in our General Terms and Conditions.

Sous réserve d'erreurs et de modifications techniques. Toutes les informations correspondent à l'état de nos connaissances au moment de la publication. Elles servent uniquement à informer sur nos produits et leurs possibilités d'application, mais n'offrent aucune garantie pour certaines caractéristiques du produit. Etant donné que les appareils sont soumis à des conditions et des sollicitations diverses qui sont hors de notre contrôle, leur adéquation spécifique doit être vérifiée par l'acheteur ou l'utilisateur respectif. Tenir compte des droits de propriété existants. Nous garantissons une qualité parfaite dans le cadre de nos conditions générales de livraison.

Возможны ошибки и технические изменения. Все данные соответствуют нашему уровню знаний на момент издания. Они представляют собой информацию о наших изделиях и их возможностях применения, однако они не гарантируют наличие определенных характеристик. Поскольку устройства используются при самых различных условиях и нагрузках, которые мы не можем контролировать, покупатель или пользователь должен сам проверить их пригодность. Соблюдать действующие права на промышленную собственность. Мы гарантируем безупречное качество в рамках наших «Общих условий поставки».



DIP-Schalter	KCO ₂ -W
CO₂-Gehalt	DIP 1
0...2000 ppm (default)	OFF
0...5000 ppm	ON
CO₂-Nullpunktautomatik	DIP 3
deaktiviert	OFF
aktiviert (default)	ON
Ausgang	DIP 4
Spannung 0-10V (default)	OFF
Strom 4...20mA	ON
Hinweis: DIP 2 ist nicht belegt!	

DIP switch	KCO ₂ -W
CO₂ content	DIP 1
0...2000 ppm (default)	OFF
0...5000 ppm	ON
CO₂ automatic zero point	DIP 3
deactivated	OFF
activated (default)	ON
Output	DIP 4
Voltage 0-10V (default)	OFF
Current 4...20mA	ON
Note: DIP 2 is not assigned!	

© Copyright by S+S Regeltechnik GmbH

Nachdruck, auch auszugsweise, nur mit Genehmigung der S+S Regeltechnik GmbH.

Reprint in full or in parts requires permission from S+S Regeltechnik GmbH.

La reproduction des textes même partielle est uniquement autorisée après accord de la société S+S Regeltechnik GmbH.

Перепечатка, в том числе в сокращенном виде, разрешается лишь с согласия S+S Regeltechnik GmbH.