


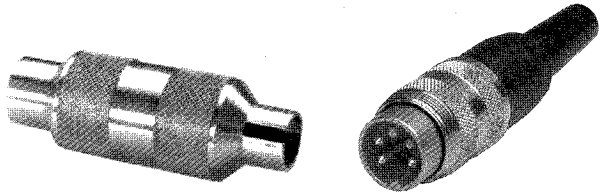
C 091 A

C 091 B

C 091 D

Montage-Werkzeuge

Mounting tools

Bezeichnung Identification	Abbildung Figure	Bestellnummer Part Number
Montageschlüssel für Gerätedosen und Gerätestecker mit Ringmutter.  Spanner wrench for receptacles with ring nut.		N 45 091-000 1
Montageschlüssel für Kabeldosen und Kabelstecker.  Spanner wrench for cable connector.		FH 0300-091

C 091 A

C 091 D

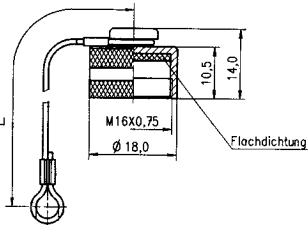
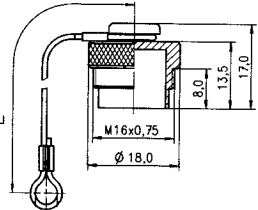
Schutzkappen

Protective cover



für Kabel- und Gerätestecker  
for male cable connector and male receptacle

für Kabel- und Gerätedosen  
for female cable connector and female receptacle

Bezeichnung Identification	Maßzeichnung Drawing	Bestellnummer / Part Number	
Schutzkappe für Kabel- und Gerätestecker.  Protective cover for male cable connector and male receptacle.		für Kabelstecker for male cable connector C 091 00U000 100 2  L = 100	für Gerätestecker for male receptacle C 091 00U000 110 2  L = 80
Schutzkappe für Kabel- und Gerätedosen.  Protective cover for female cable connector and female receptacle.		für Kabeldose for female cable connector C 091 00V000 100 2  L = 100	für Gerätedose for female receptacle C 091 00V000 110 2  L = 80