

EG3116D 芯片用户手册

大功率 MOS 管、IGBT 管栅极驱动芯片

版本变更记录

版本号	日期	描述
V1.0	2019 年 5 月 8 日	EG3116D 数据手册初稿

目 录

1. 特性	1
2. 描述	1
3. 应用领域	1
4. 引脚	2
4.1 引脚定义	2
4.2 引脚描述	2
5. 结构框图	3
6. 典型应用电路	3
7. 电气特性	4
7.1 极限参数	4
7.2 典型参数	5
7.3 开关时间特性波形图	6
8. 应用设计	6
8.1 Vcc 端电源电压	6
8.2 输入逻辑信号要求和输出驱动器特性	6
8.3 自举电路	7
9. 封装尺寸	8
9.1 SOP8 封装尺寸	8

EG3116D 芯片数据手册 V1.0

1. 特性

- 高端悬浮自举电源设计，耐压可达 600V
- 适应 5V、3.3V 输入电压
- 最高频率支持 500KHZ
- 低端 VCC 电压范围 10V-20V
- 输出电流能力 IO+/- 2A/2.5A
- HIN 输入通道高电平有效，控制高端 HO 输出
- LIN 输入通道高电平有效，控制低端 LO 输出
- 输入信号不相互闭锁
- 外围器件少
- 封装形式：SOP-8
- 无铅无卤符合 ROHS 标准

2. 描述

EG3116D 是一款高性价比的大功率 MOS 管、IGBT 管栅极驱动专用芯片，内部集成了逻辑信号输入处理电路、电平位移电路、脉冲滤波电路及输出驱动电路，专用于无刷电机控制器中的驱动电路。

EG3116D 高端的工作电压可达 600V，低端 Vcc 的电源电压范围宽 10V~20V，静态电流约 200uA。输入通道 HIN 和 LIN 内建了一个 200K 下拉电阻，在输入悬空时使上、下功率 MOS 管处于关闭状态，输出电流能力 IO+/- 2/2.5A，采用 SOP8 封装。

3. 应用领域

- 移动电源高压快充开关电源
- 电动车控制器
- 变频水泵控制器
- 600V 降压型开关电源
- 无刷电机驱动器
- 高压 Class-D 类功放

4. 引脚

4.1 引脚定义

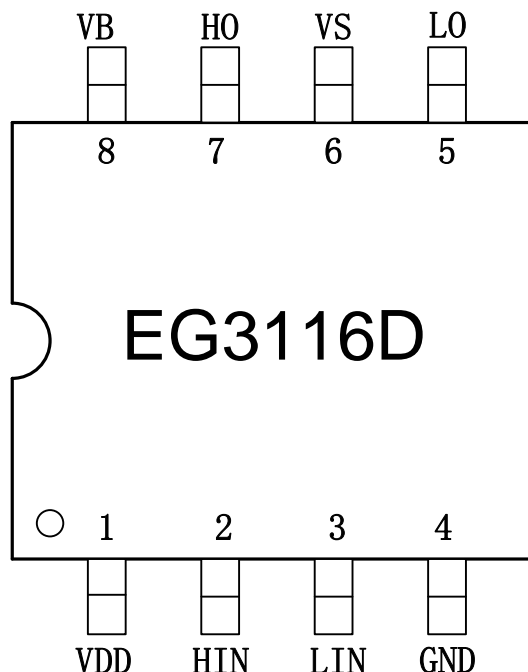


图 4-1. EG3116D 管脚定义

4.2 引脚描述

引脚序号	引脚名称	I/O	描述
1	Vcc	Power	芯片工作电源输入端, 电压范围 10V-20V, 外接一个高频 0.1uF 旁路电容能降低芯片输入端的高频噪声
2	HIN	I	逻辑输入信号高电平有效, 控制高端功率 MOS 管的导通与截止 “0” 是关闭功率 MOS 管 “1” 是开启功率 MOS 管
3	LIN	I	逻辑输入信号高电平有效, 控制低端功率 MOS 管的导通与截止 “0” 是关闭功率 MOS 管 “1” 是开启功率 MOS 管
4	GND	GND	芯片的地端。
5	LO	O	输出控制低端 MOS 功率管的导通与截止
6	VS	O	高端悬浮地端
7	HO	O	输出控制高端 MOS 功率管的导通与截止
8	VB	Power	高端悬浮电源

5. 结构框图

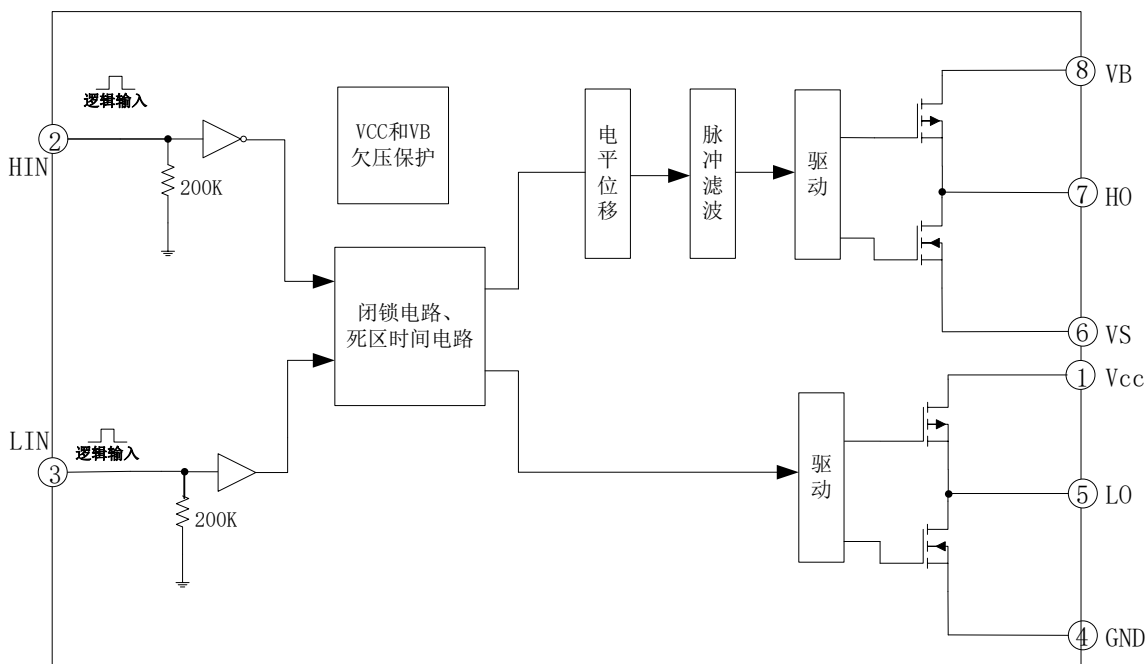


图 5-1. EG3116D 内部电路图

6. 典型应用电路

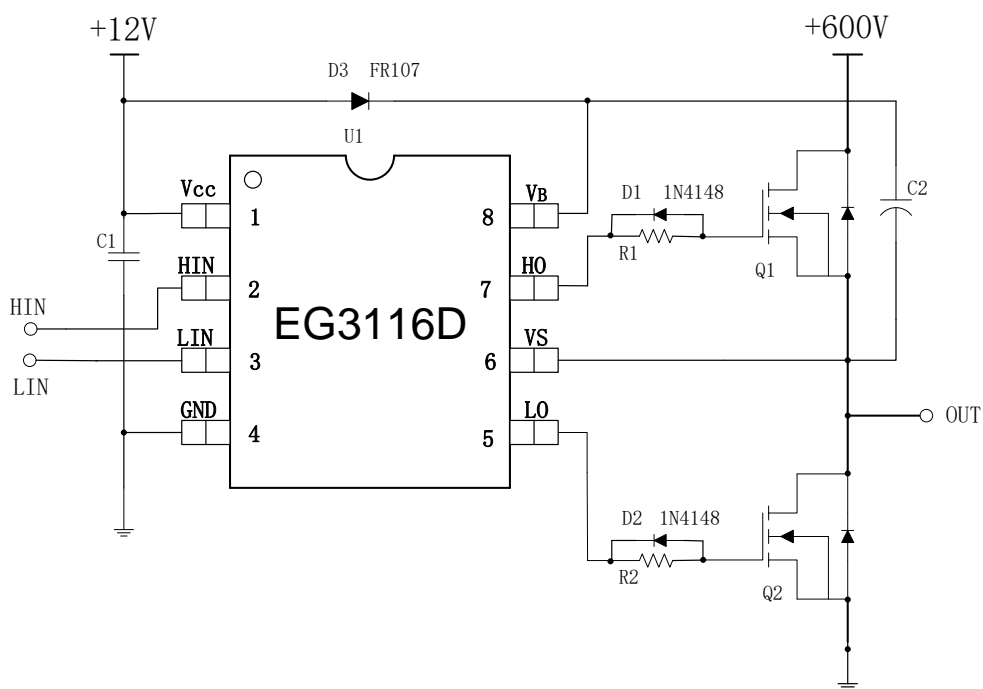


图 6-1. EG3116D 典型应用电路图

7. 电气特性

7.1 极限参数

无另外说明，在 $T_A=25^{\circ}\text{C}$ 条件下

符号	参数名称	测试条件	最小	最大	单位
VB	自举高端 VB 电源	-	-0.3	600	V
VS	高端悬浮地端	-	VB-20	VB+0.3	V
HO	高端输出	-	VS-0.3	VB+0.3	V
LO	低端输出	-	-0.3	VCC+0.3	V
VCC	电源	-	-0.3	20	V
HIN	高通道逻辑信号输入电平	-	-0.3	6	V
LIN	低通道逻辑信号输入电平	-	-0.3	6	V
TA	环境温度	-	-45	125	$^{\circ}\text{C}$
Tstr	储存温度	-	-55	150	$^{\circ}\text{C}$
TL	焊接温度	T=10S	-	300	$^{\circ}\text{C}$

注：超出所列的极限参数可能导致芯片内部永久性损坏，在极限的条件长时间运行会影响芯片的可靠性。

7.2 典型参数

无另外说明，在 $T_A=25^{\circ}\text{C}$ ， $V_{CC}=15\text{V}$ ，负载电容 $C_L=10\text{nF}$ 条件下

参数名称	符号	测试条件	最小	典型	最大	单位
电源	V_{CC}	-	10	15	20	V
静态电流	I_{CC}	输入悬空, $V_{CC}=15\text{V}$	-	200	400	μA
输入逻辑信号高电位	$V_{in(H)}$	所有输入控制信号	2.5	-	-	V
输入逻辑信号低电位	$V_{in(L)}$	所有输入控制信号	-0.3	0	1.0	V
输入逻辑信号高电平的电流	$I_{in(H)}$	$V_{in}=5\text{V}$	-	-	20	μA
输入逻辑信号低电平的电流	$I_{in(L)}$	$V_{in}=0\text{V}$	-20	-	-	μA
VCC 电源欠压关断特性						
VCC 开启电压	$V_{CC(on)}$	-	7.8	8.8	9.8	V
VCC 关断电压	$V_{CC(off)}$	-	7.2	8.2	9.2	V
VB 电源欠压关断特性						
VB 开启电压	$V_B(on)$	-	7.6	8.6	9.6	V
VB 关断电压	$V_B(off)$	-	7.1	8.1	9.1	V
低端输出 LO 开关时间特性						
开延时	T_{on}	见图 7-1	-	290	440	nS
关延时	T_{off}	见图 7-1	-	260	410	nS
上升时间	T_r	见图 7-1	-	120	200	nS
下降时间	T_f	见图 7-1	-	80	100	nS
高端输出 HO 开关时间特性						
开延时	T_{on}	见图 7-2	-	290	440	nS
关延时	T_{off}	见图 7-2	-	260	410	nS
上升时间	T_r	见图 7-2	-	120	200	nS
下降时间	T_f	见图 7-2	-	80	100	nS
IO 输出最大驱动能力						
IO 输出拉电流	I_{O+}	$V_o=0\text{V}, V_{in}=V_{IH}$ $PW \leq 10\mu\text{S}$	1.8	2	-	A
IO 输出灌电流	I_{O-}	$V_o=12\text{V}, V_{in}=V_{IL}$ $PW \leq 10\mu\text{S}$	2	2.5	-	A

7.3 开关时间特性波形图

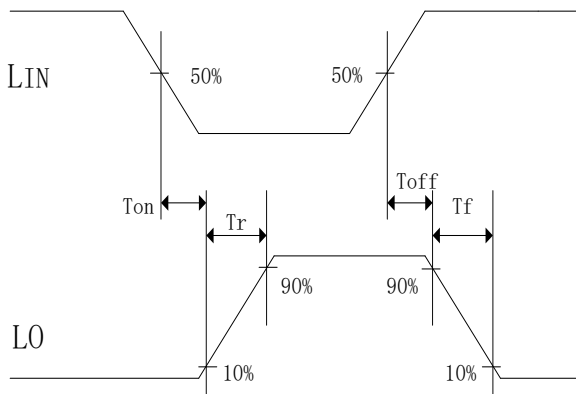


图 7-1. 低端输出 LO 开关时间波形图

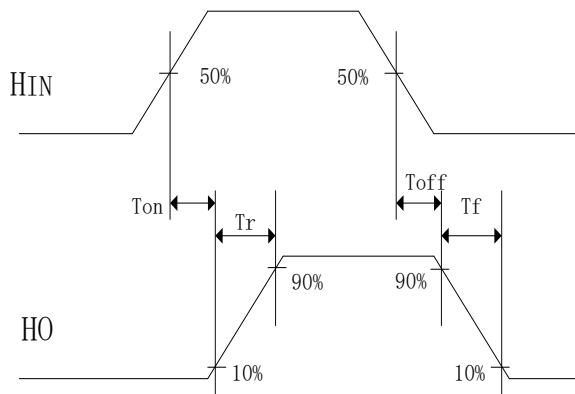


图 7-2. 高端输出 HO 开关时间波形图

8. 应用设计

8.1 Vcc 端电源电压

针对不同的 MOS 管, 选择不同的驱动电压, 开启 MOS 管推荐电源 Vcc 工作电压典型值为 10V-15V。

8.2 输入逻辑信号要求和输出驱动器特性

EG3116D 主要功能有逻辑信号输入处理、电平转换功能、悬浮自举电源结构和上下桥图腾柱式输出。逻辑信号输入端高电平阈值为 2.5V 以上, 低电平阈值为 1.0V 以下, 要求逻辑信号的输出电流小, 可以使 MCU 输出逻辑信号直接连接到 EG3116D 的输入通道上。

高端上桥臂和低端下桥臂输出驱动器的最大灌入可达 2.5A 和最大输出电流可达 2A, 高端上桥臂通道可以承受 600V 的电压, 输入逻辑信号与输出控制信号之间的传导延时小, 低端输出开通传导延时为 290nS、关断传导延时为 260nS, 高端输出开通传导延时为 290nS、关断传导延时为 260nS。低端输出开通的上升时间为 120nS、关断的下降时间为 80nS, 高端输出开通的上升时间为 120nS、关断的下降时间为 80nS。

输入信号和输出信号逻辑功能图如图 8-2:

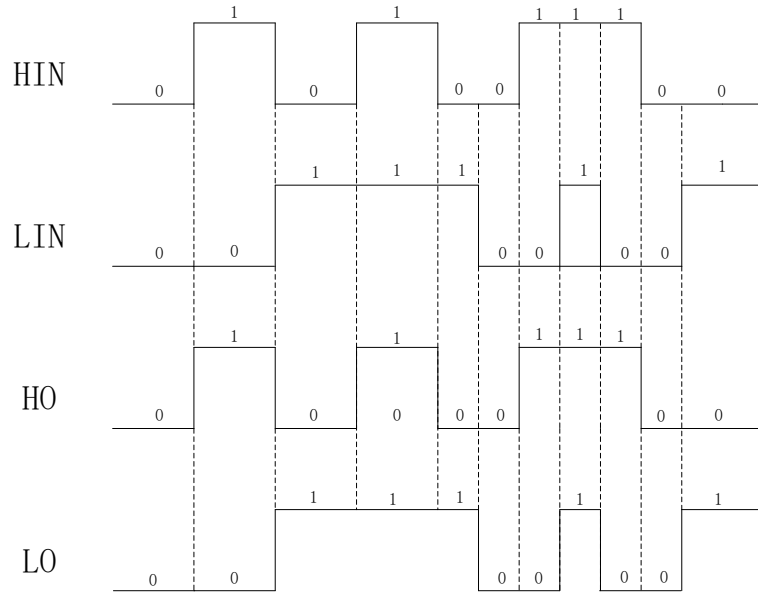


图8-2. 输入信号和输出信号逻辑功能图

输入信号和输出信号逻辑真值表：

输入		输出	
输入、输出逻辑			
HIN	LIN	HO	LO
0	1	0	1
1	0	1	0

从真值表可知，当输入逻辑信号 HIN=“1”、LIN=“0”时，驱动器控制输出 HO 为“1”上管打开，LO 为“0”下管关闭；当输入逻辑信号 HIN=“0”、LIN=“1”时，驱动器控制输出 HO 为“0”上管关闭，LO 为“1”下管打开；内部不具有相互闭锁功能。

8.3 自举电路

EG3116D 采用自举悬浮驱动电源结构大大简化了驱动电源设计，只用一路电源电压 VCC 即可完成高端 N 沟道 MOS 管和低端 N 沟道 MOS 管两个功率开关器件的驱动，给实际应用带来极大的方便。EG3116D 可以使用外接一个自举二极管如图 8-3 和一个自举电容自动完成自举升压功能，假定在下管开通、上管关断期间 C 自举电容已充到足够的电压 ($V_c=V_{CC}$)，当 HO 输出高电平时上管开通、下管关断时，VC 自举电容上的电压将等效一个电压源作为内部驱动器 VB 和 VS 的电源，完成高端 N 沟道 MOS 管的驱动。

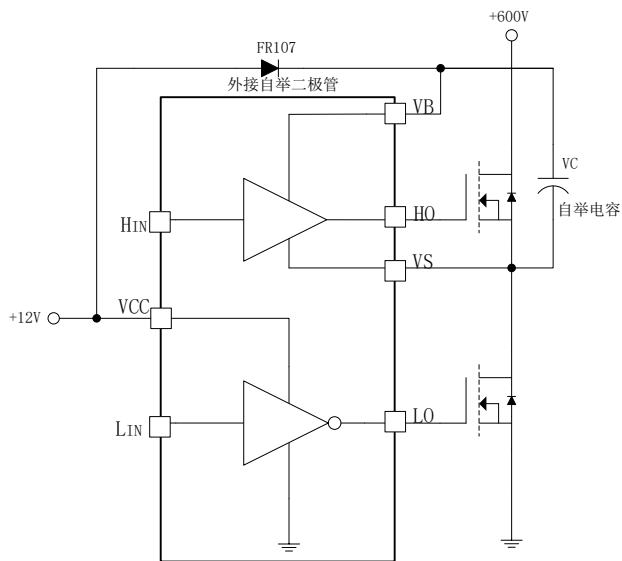


图 8-3. EG3116D 自举电路结构

9. 封装尺寸

9.1 SOP8 封装尺寸

