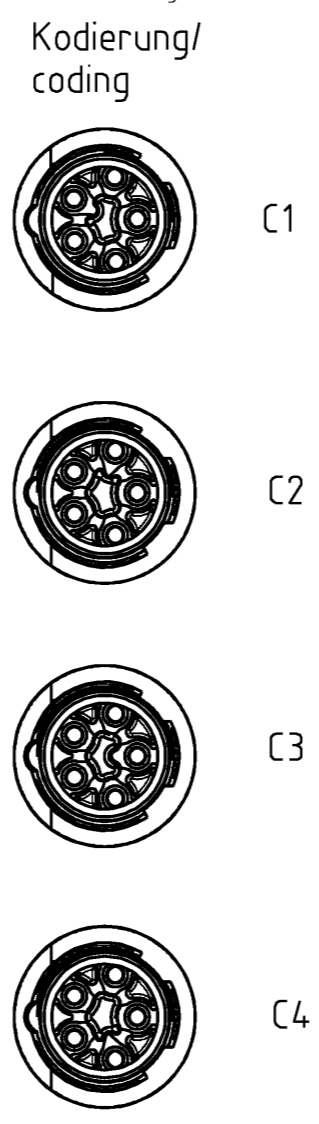
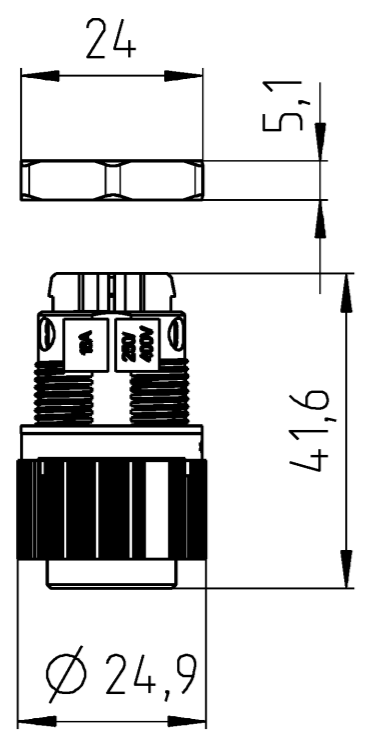


A
Weitergabe sowie Vervielfältigung dieses Dokuments, Verwertung und Mitteilung seines Inhalts sind verboten, soweit nicht ausdrücklich gestattet. Die Reproduktion, Distribution und Utilization of this document as well as the communication of its contents to others without express authorization is prohibited.

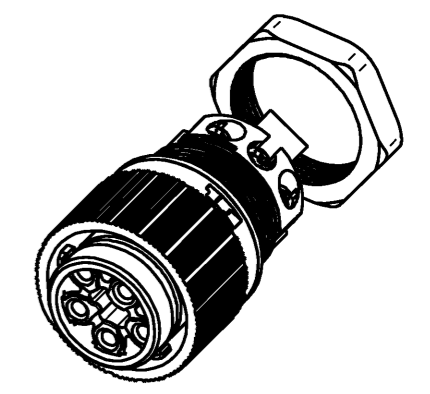
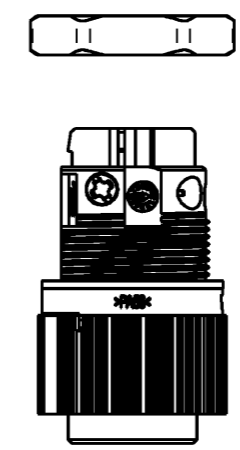
B
These dimensions will be especially checked at delivery
Only inspection dimensions
With /E marked dimensions are only valid for internal use

C
Diese Maße werden bei Abnahme besonders geprüft
Ausschließlich Prüfmaße
Mit /E gekennzeichnete Maße sind nur für interne Zwecke gültig

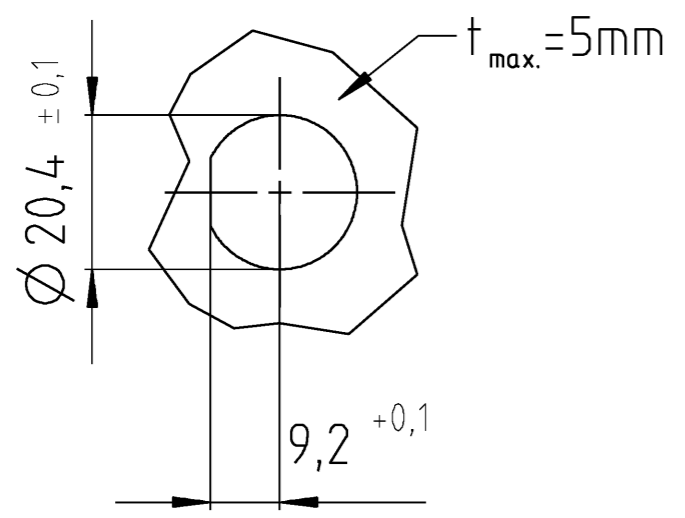
F



4
Auslieferungszustand
delivery condition



Gehäuseausschnitt/
section of housing



46.051.5053.9	RST16IS B1 M03 H BL	C4	lichtblau/light blue
46.051.5050.4	RST16IS B1 M03 L BR	C3	signalbraun/signal brown
46.051.5053.6	RST16IS B1 M03 A TB	C2	türkisblau/turquoise blue
46.051.5053.1	RST16IS B1 M03 SW	C1	schwarz/black
46.051.5053.0	RST16IS B1 M03 GL	C1	lichtgrau/light grey
Bestellnummer/ order number	Typ/type	Kodierung/ coding	Farbe/color
Weitere Daten siehe Katalog oder eKatalog. Additional data see CATALOG or eCatalog.		www.wieland-electric.com eshop.wieland-electric.com	

Tolerierung Size ISO 14405 (E) / Tolerance system Size ISO 14405 (E). (This ISO-standard describes the envelope principle. According to the envelope principle the deviations of form and parallelism are limited by the size tolerances).		ja/yes <input checked="" type="checkbox"/> Stoffverbots- und Deklarationsliste nach WN 5020.010 ist einzuhalten. Conformity with Wieland document WN 5020.010 e (list of prohibited / declarable hazardous substances) to be declared!	
Freitoleranz nach General tolerance	CAD - Zeichnung, keine manuellen Änderungen CAD - drawing, no manual modifications allowed	1. Verwendung: First Use:	Blatt: Sheet: 1 von 1 of 1
	Werkstoff / Material	Tag/Date	Name
		04.02.2014	Treschan
	Maßstab / Scale	gezeichnet drawn	Zeichnung Nr. / Drawing No. T 46.051.5053.0 13K a
	1:1	geprüft checked	
		Normgepr. Stand. check	
	Vol. mm ³ / Dfl./Srf. mm ²	Ersatz für / Replacement for:	
a	10.04.2019 / Datum / Blatt Date / Sheet	Type	Benennung/Title
Index		RST16...	BUCHSENTEIL Geräteanschluss, 5 polig female connector, device connection, 5 poles
Änderung / Revision	www.wieland-electric.com		