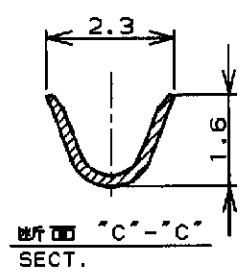
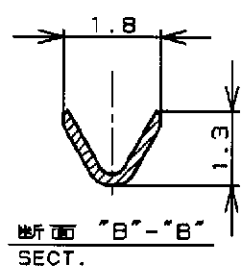
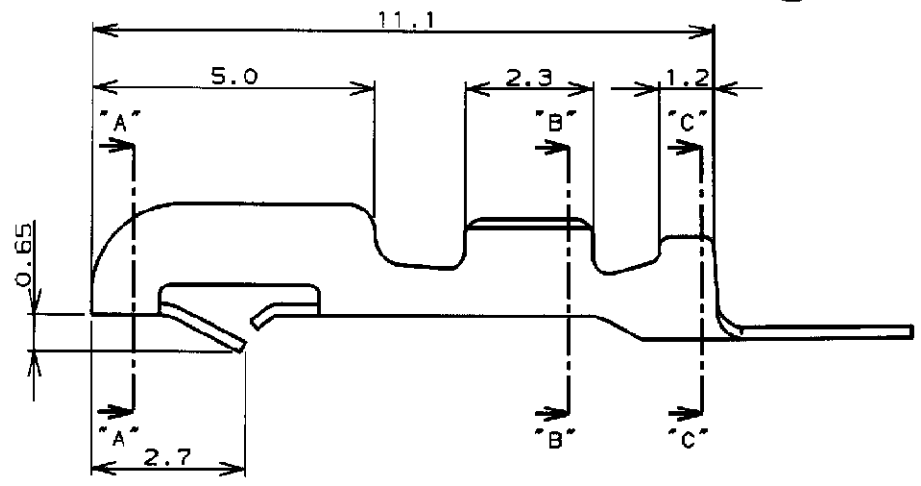
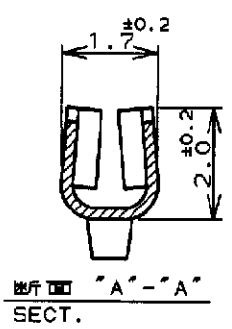
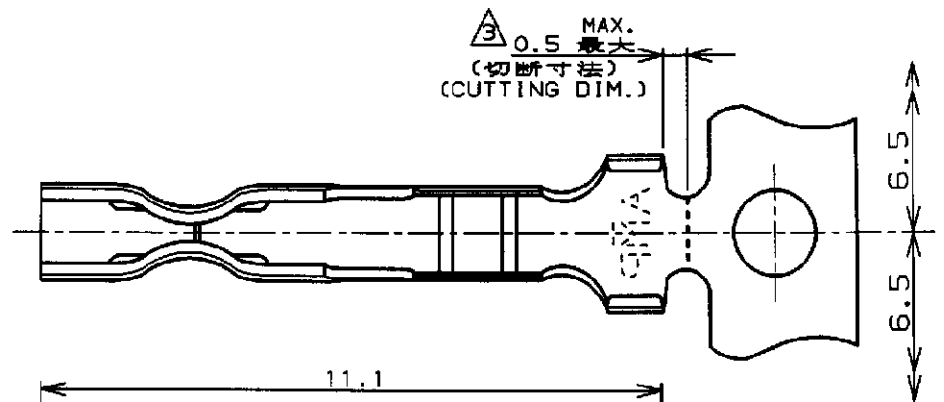


LOC	DTST	REVISIONS						
J	---	P	LTR	DESCRIPTION	ECN	DATE	DWN	APVD
			F	REDRAWN	FJ00-1640-97	31.OCT.'97	H.H	SK



- NOTES: 1. HOUSINGS, P/N: 171822 AND 171880 ARE USED. 2. L/P CONTACT P/N: 170205-2. \triangle HAND TOOL P/N: 722561-1.
- 注記: 1. 使用ハウジングは製品型番: 171822及び171880. 2. L/P端子 製品型番: 170205-2. \triangle 適用手動工具 製品型番: 722561-1.

THIS DRAWING IS UNPUBLISHED. BY AMP INCORPORATED. ALL RIGHTS RESERVED. RELEASED FOR PUBLICATION. ,19

DIMENSIONS 単位 概 mm	DWN H. Hashimoto 31.OCT.'97
TOLERANCES UNLESS OTHERWISE SPECIFIED.	CHK A. Takigawa 31.OCT.'97
一般公差	APVD S. Kubouchi 4.NOV.'97
10 ⁻³ mm ± 0.4	PRODUCT SPEC 製品規格
30 ⁻³ mm ± 0.4	108-5118
100 ⁻³ mm ± 0.4	APPLICATION SPEC 取付適用規格
ANGLE ± 1° 0'	114-5035
	WEIGHT ---
	CUSTOMER DRAWING

WIRE RANGE 適合電線断面種 0.05~0.15mm ² (AWG30~26)	INSULATION DIA 被覆外径 1.0~1.4mm
MATERIAL PHOS BR 材料 0.2mm THICKNESS	FINISH 仕上 PRE-TIN
AMP Kawasaki, Japan	
NAME 名称 コンタクト (AMP EI シリーズ コネクタ)	
CONTACT (AMP EI SERIES CONNECTOR)	
SIZE A	CAGE CODE 00779
DRAWING NO 番号 C-170263-2	
SCALE 尺度 8-1	SHEET 1 OF 1 REV F

参考 図 面