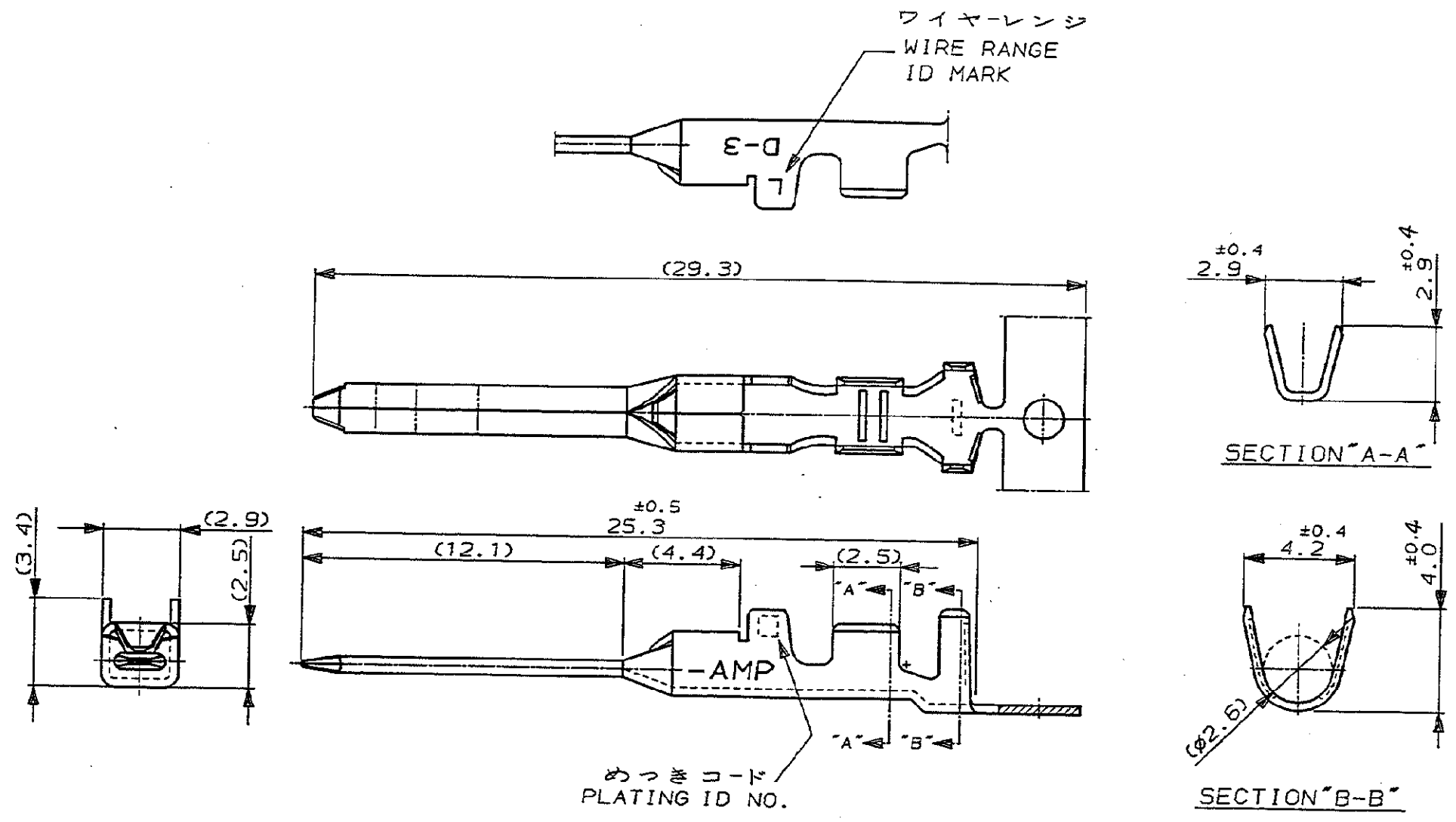


NUMBER C-175286
 METRIC
 三角除 (3rd ANGLE PROJECTION)

U. 855-1117>U. DWG>S. C69-25173 WAS 91-25168-12, 14, 15
 単位: mm DIMENSIONS IN MM. DO NOT SCALE PRINT

注記
 ▲ 金めっきは接触部のみとする
 NOTE
 ▲ GOLD-PL. CONTACT AREA ONLY



5	光沢錫めっき (BRIGHT TIN-PL.)		
3	▲ 0.76μm最小金めっき (0.76μm MIN. Au-PL.)		-5
2	▲ 0.38μm最小金めっき (0.38μm MIN. Au-PL.)		-3
めっきコード (PL. ID NO.)	仕上 (FINISH)		175286-2
			型番 (P/N)
STE TE Connectivity			
ワイヤレンジ面積 (WIRE RANGE)	絶縁外径 (INSULATION DIA.)	名称 (NAME)	
AWG 20-16	1.8-2.8 mmφ	"L" SIZE (DYNAMIC D-3 SERIES TAB. CONTACT)	
材料 (MATERIAL)	仕上 (FINISH)	ダイナミック D-3シリーズタブコンタクト	
(COPPER ALLOY)	(SEE TABLE)		
銅合金	要参照		
P REVISED PER ECO-11-005294	RK HMR 13APR 11	DR. 2 MAR 92 N. Matsubara	DE. 2 MAR 92 N. Matsubara
LTR 変更 (REVISION RECORD)	DR CHK DATE	CHK. 4 MAR 92 H. Shiba	APP. 5-MAR-92 S. MAIYABE
		一般公差 (GENERAL TOLERANCE)	SIZE LOC 番号 (No.)
		10mm以下: ±0.2	B J C-175286
		10mm以上 30mm以下: ±0.25	
		30mm以上 100mm以下: ±0.3	
		100mm以上: ±3°	
		尺度 (SCALE)	REV. SHEET
		5-1	P 1 OF 1