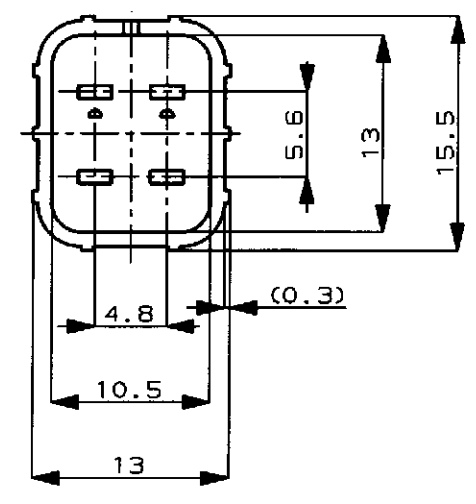
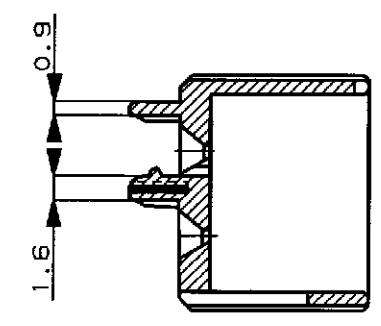
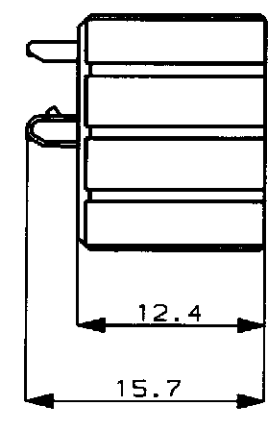
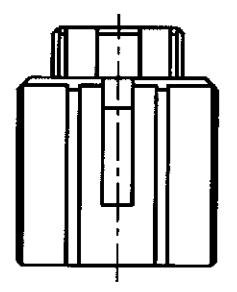
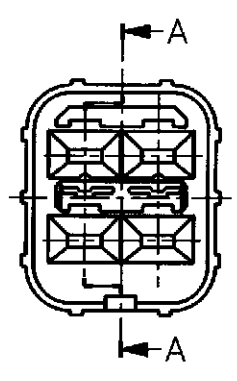
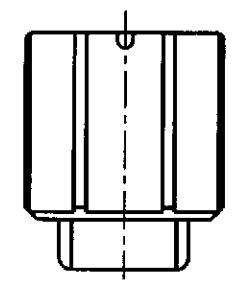


NUMBER C-174260
 METRIC
 3rd ANGLE PROJECTION



注：
 1. 本品は、キャップハウジング P/N 174259 に装着される。

NOTE：
 1. TO BE MATED WITH CAP HOUSING P/N 174259

SECT
 断面 A-A

PBT	(NATURAL) 自然色	1-174260-1
PBT, 難燃材	(YELLOW) 黄	174260-7
MATERIAL 材料	HOUSING COLOR ハウジング色	P/N

© 19 BY AMP (Japan) LTD.
 ALL RIGHTS RESERVED.
 AMP PRODUCTS COVERED BY PATENTS
 AND OR PATENTS PENDING

AMP AMP (JAPAN), LTD.
 Tokyo, Japan

WIRE RANGE				INSULATION DIA		NAME 4P. ECONOSEAL J-MARK II+ CONNECTOR 4極 エコノシール J マーク II+				
mm ² (AWG)				mm ϕ		DOUBLE LOCK PLATE FOR CAP HOUSING キャップ用ダブルロックプレート				
B	REVISED	FJ00-0501-98	AY NB	3/14/88	MATERIAL	COLOR	GENERAL TOLERANCE	SIZE	LOC	NUMBER
A	ADDED	FJ00-3794-95	MT AT	12/12/95	SEE TABLE 表参照	SEE TABLE 表参照	0<X<10 : ±0.2 10<X<30 : ±0.25 30<X<100 : ±0.3 ANGLES : ±3°	A3	J	C-174260
0	作成	RELEASED J-9751	T. S. Y. M.	5/26/89	DR. T. SAGAWA	DE. K. Oda	SCALE	REV.	SHEET	
LTR	REVISION RECORD	DR	CHK	DATE	CHK. M. Matsushita	APP. M. Souchi	2-1	B	1 OF 1	

PRINT DIST
 DIMENSIONS IN MILLIMETERS. DO NOT SCALE PRINT