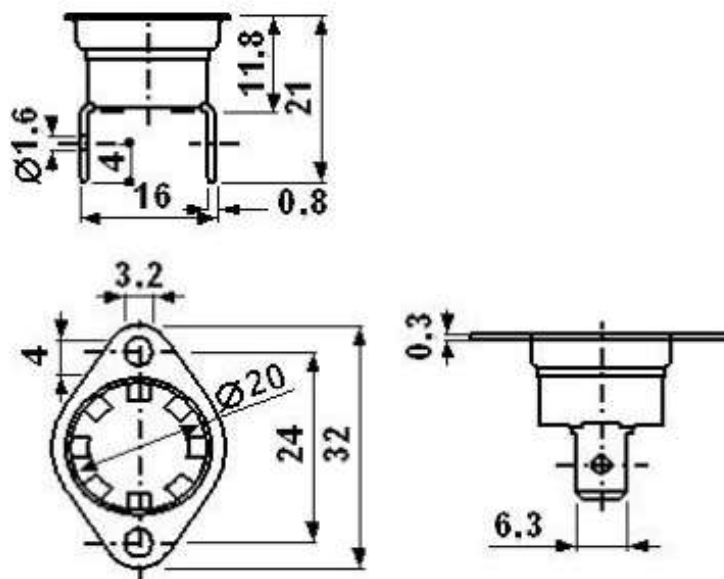
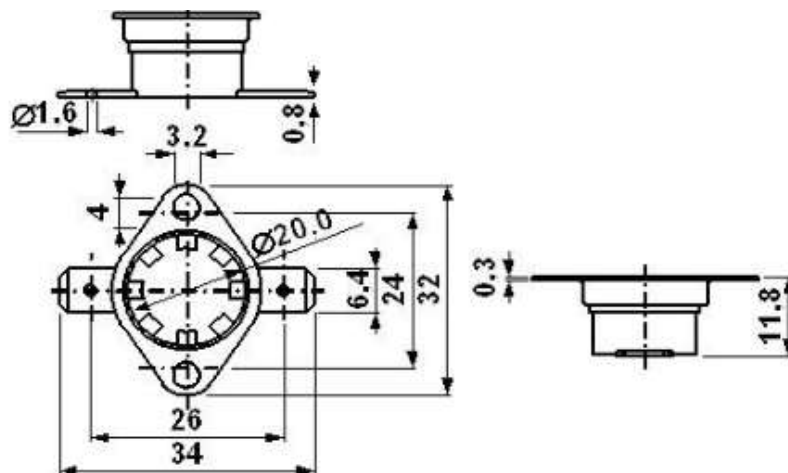


## Термостаты серии **KSD-301 (Q-692; Q-15078)**

**с ручным сбросом.**



Биметаллические термостаты серии KSD-301 представляют собой электромеханические устройства, предназначенные для защиты различных устройств от перегрева, например, электрических моторов, для поддержания заданной температуры электронагревателей. Термостаты серии KSD-301 также применяются в электрических схемах чайников-термосов (термопотов), накопительных водонагревателей (бойлеров), электроплит, духовых шкафов, СВЧ-печей и других электрических устройств с автоматическим типом

срабатывания. Термостаты серии KSD-301 выпускают на рабочее напряжение до 250В и ток 10А или 16А.

В качестве принципа работы термостатов серии KSD-301 используется свойство биметаллических (латунно-стальных) пластин изгибаться при нагреве под воздействием температуры, поскольку коэффициенты расширения применяемых металлов разные. Изгиб пластин управляет замыканием или размыканием контактов. Когда после снятия перегрузки биметаллический сплав охлаждается, то контакты возвращаются в исходное состояние. Допустимое отклонение температуры срабатывания составляет  $\pm 5\%$  или  $\pm 10\%$ .

Термостаты серии KSD-301 выпускаются также с ручным сбросом, в их обозначении присутствует суффикс "M" (RESET). Термостаты серии KSD-301 с ручным сбросом имеют специальную кнопку, расположенную на корпусе прибора.

Термостаты серии KSD-301 по принципу работы похожи на самовосстанавливающиеся термopредохранители и реле, поэтому часто используются и другие названия термостатов: термоконтакт, термореле, термореле, термовыключатель, термopредохранитель, термодатчик, термоотсекатель, термозащита, защитный термостат.

У нормально замкнутых термостатов серии KSD-301 биметаллические пластины находятся в замкнутом состоянии. При нагреве происходит деформация пластин и размыкание цепи. Нормально разомкнутые термостаты, наоборот, имеют разомкнутые контакты, а перегрев биметаллических пластин приводит к замыканию цепи.

Термостаты серии KSD-301 представляют собой цилиндрический корпус (из керамики или термопластика) с металлической крышкой, подвижным или неподвижным металлическим фланцем, обеспечивающим крепление термостата, и вертикальными, горизонтальными или угловыми выводами шириной 4,8 мм или 6,3 мм.

Ресурс срабатываний термостатов серии KSD-301 составляет не менее 50 тысяч циклов при соблюдении требований эксплуатации.

Кабельные наконечники для присоединения термостатов типа KSD-301



Q-780;



Q-10234;



Q-9406