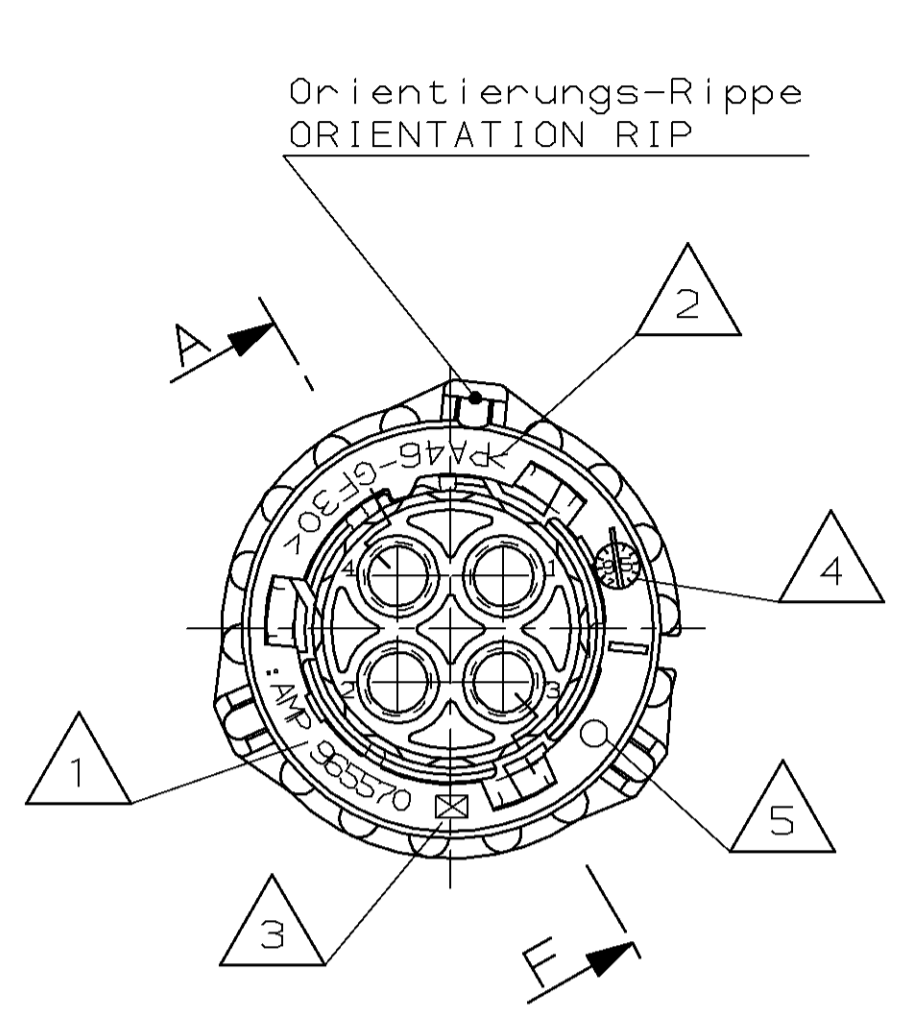


LOC	DISY	REVISIONS	DATE	DNN	APVD
P	LTR	ÄNDERUNGEN DESCRIPTION BESCHREIBUNG			
AI	-				
PROJEKT NR.: 92-52069					
	A1	Bemerkung 7 hinzu; Zeichnung überarbeitet	02.08.95	S.Ber	
	B	Bajonettring geändert, 3 Kodierungen hinzu	22.03.96	J.G.	
	C	Zapfen des Bajonettrings verstärkt	19.12.96	J.G.	
	D	POS.1; Dichtung, Farbe; orange war schwarz; REV. hinzu POS.2; Material; PA46-GF30 war PBT-GF20	14.08.97	A.R.I.	-



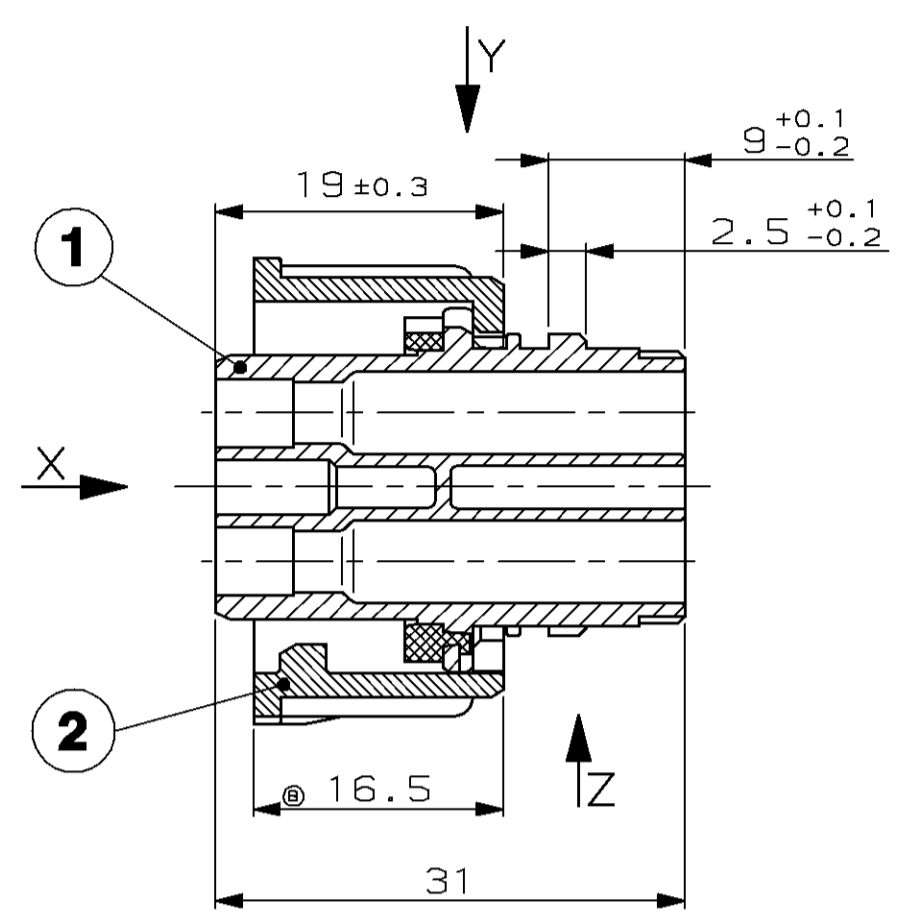
-Kupplungsring in Vorraststellung
(Fügeposition mit Stiftgehäuse)

- COUPLING-RING IN PRE-LOCKED POSITION
(FITTING POSITION WITH PIN HOUSING)

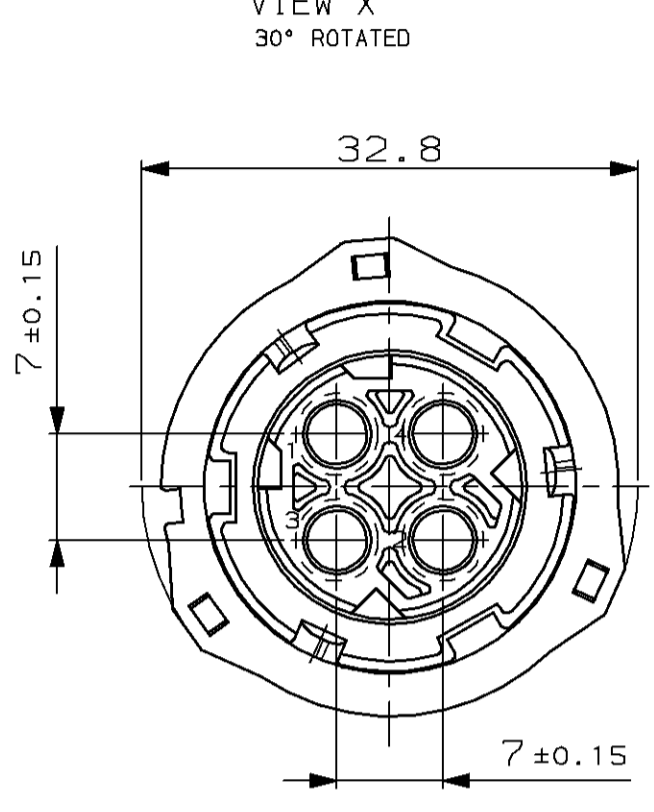
Bemerkungen
NOTES

- 1 AMP-Logo und AMP-Nummer
AMP LOGO AND AMP NUMBER
- 2 Werkstoffkennzeichnung
MATERIAL MARKING
- 3 Werkzeugänderungsindex
REVISION OF THE MOULD
- 4 Produktionsdatum
PRODUCTION DATE
- 5 Nestmarkierung
CAVITY MARKING

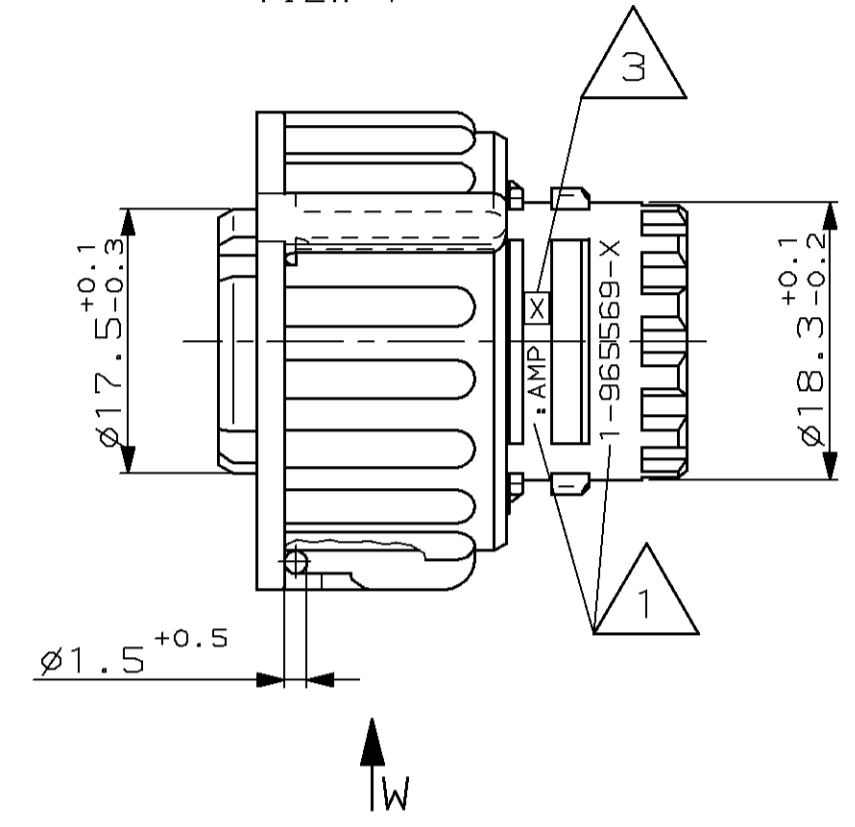
Schnitt A-F
SECTION A-F



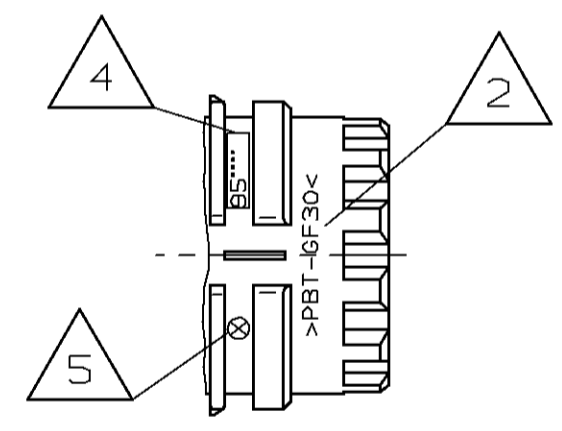
Ansicht X
30° gedreht
VIEW X
30° ROTATED



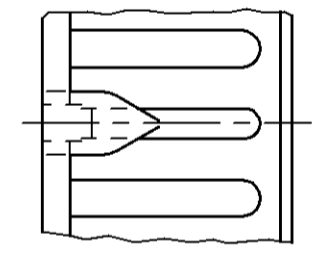
Ansicht Y
VIEW Y



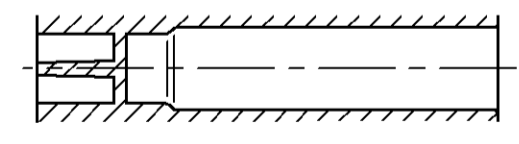
Ansicht Z
VIEW Z



Ansicht W
VIEW W (2x)



Verschlossene Kammer in der
2 bzw. 3 pol. Variante
CLOSED CAVITY IN THE
2POS. AND 3POS. CONNECTOR



6 Passend zu Steckverbindern nach
DIN 72585 Form A und B und
Stiftgehäuse 2-4pol. AMP-PN 967402
FITS TO CONNECTORS ACC. TO
DIN 72585 FORM A AND B AND
PIN-HOUSING 2-4POS. AMP-PN 967402

7 Zu verwendende Kontakte und
Einzeldichtungen siehe
Tabellenzeichnung:
FOR SUITABLE CONTACTS AND SEALS
SEE DRAWING:

AMP 90-52044-2
max. Drahtgröße: 2.5 mm² FLR
MAX. WIRE THICKNESS:

AMP-Bestell-Nr. AMP ORDER NR.	REV.	1 u. 2	1, 2 u. 3	1, 2, 3 u. 4	1 u. 2	1, 2 u. 3	1, 2, 3 u. 4	1 u. 2	1, 2 u. 3	1, 2, 3 u. 4	Kontaktbestückung USED CONTACT CAVITIES
4-967325-3	C	X	X	X	X	X	X	X	X	X	2
4-967325-2	C	X	X	X	X	X	X	X	X	X	1
4-967325-1	C	X	X	X	X	X	X	X	X	X	1
3-967325-3	C	X	X	X	X	X	X	X	X	X	1
3-967325-2	C	X	X	X	X	X	X	X	X	X	1
3-967325-1	C	X	X	X	X	X	X	X	X	X	1
2-967325-3	C	X	X	X	X	X	X	X	X	X	1
2-967325-2	C	X	X	X	X	X	X	X	X	X	1
2-967325-1	C	X	X	X	X	X	X	X	X	X	1
1-967325-3	D	X	X	X	X	X	X	X	X	X	1
1-967325-2	D	X	X	X	X	X	X	X	X	X	1
1-967325-1	D	X	X	X	X	X	X	X	X	X	1

4 / BLUE	3 / GREEN	2 / GREY	1 / BLACK	POS.	Stück QTY	Benennung Einzelteil DESCRIPTION SINGLE PART	Werkstoff MATERIAL
X	X	X	X	X	1	Kupplungsring COUPLING RING	PA46-GF30 schwarz BLACK
X	X	X	X	X	1	Buchsengehäuse m. Dichtung, 2pol. SOCKET HOUSING W. SEALING, 2POS.	PBT-GF30/SILICONE Dichtung; orange SEALING; ORANGE
X	X	X	X	X	1	Buchsengehäuse m. Dichtung, 3pol. SOCKET HOUSING W. SEALING, 3POS.	PBT-GF30/SILICONE Dichtung; orange SEALING; ORANGE
X	X	X	X	X	1	Buchsengehäuse m. Dichtung, 4pol. SOCKET HOUSING W. SEALING, 4POS.	PBT-GF30/SILICONE Dichtung; orange SEALING; ORANGE

4 / BLUE	3 / GREEN	2 / GREY	1 / BLACK	POS.	Stück QTY	Benennung Einzelteil DESCRIPTION SINGLE PART	Werkstoff MATERIAL	Oberfläche/SURFACE Farbe/COLOUR
X	X	X	X	X	1	Kupplungsring COUPLING RING	PA46-GF30 schwarz BLACK	
X	X	X	X	X	1	Buchsengehäuse m. Dichtung, 2pol. SOCKET HOUSING W. SEALING, 2POS.	PBT-GF30/SILICONE Dichtung; orange SEALING; ORANGE	
X	X	X	X	X	1	Buchsengehäuse m. Dichtung, 3pol. SOCKET HOUSING W. SEALING, 3POS.	PBT-GF30/SILICONE Dichtung; orange SEALING; ORANGE	
X	X	X	X	X	1	Buchsengehäuse m. Dichtung, 4pol. SOCKET HOUSING W. SEALING, 4POS.	PBT-GF30/SILICONE Dichtung; orange SEALING; ORANGE	

DIMENSIONS: DIMENSIONEN: mm	TOLERANCES UNLESS OTHERWISE SPECIFIED, ALLGEMEINTOLERANZEN n. ISO 8015
± 0.2	
ANGLES/WINKEL ± 2°	
MATERIAL	FINISH/OBERFLÄCHE/FARBE

DNN	11.11.94	J.Granzow
CHK	15.11.94	J.Hass
AMP Deutschland GmbH D - 63225 Langen		
2.5mm SOCKET CONNECTOR, 2-4POS. 2.5mm Buchsenstecker, 2-4pol.		
SIZE	A2	CAGE CODE 00779
DRAWING NO. ZEICHNUNGS-NR.	967325	
RESTRICTED TO NUR FÜR	-	
CUSTOMER DRAWING	/KUNDENZEICHNUNG	MASSSTAB 2:1
BLATT 1	VON 1	REV D