

# 蜂鸣片规格书

受 控

保 密

## 1、蜂鸣片参数(at25 °C)

- 1.1 谐振频率: 4.5 ~ 5.0 KHZ
- 1.2 阻 抗: 250 Ω /MAX
- 1.3 静电容量: 25000 pF ± 30% at 100Hz
- 1.4 输入电压: 15 Vp-p max
- 1.5 操作温度: -20~+85 °C
- 1.6 储存温度: -30~+95 °C

## 2、蜂鸣片尺寸: 如图所示

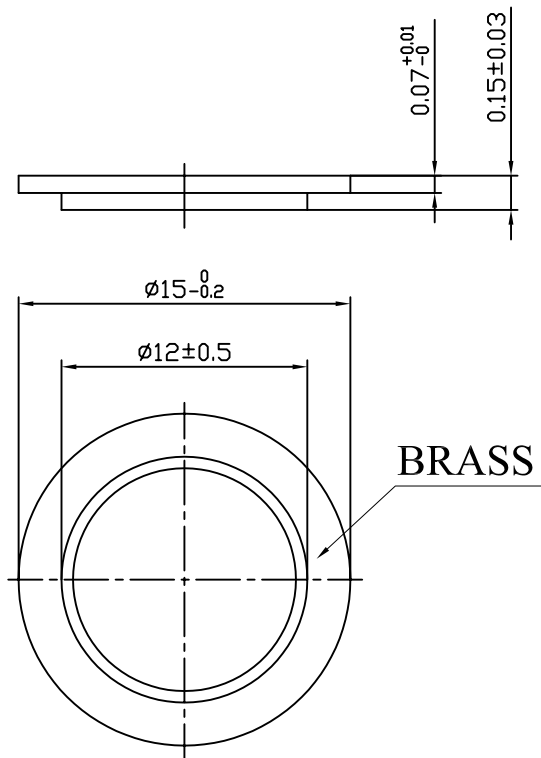
3、基片材料: H65铜片

4、PZT材料: H35料

5、陶瓷片成型尺寸:

①膜片成型厚度: 0.070~0.075 mm    ②冲模直径: φ 14.0mm

6、适用于KPT-G1713系列产品



TOLERANCES UNLESS NOTED OTHERWISE .X ± .XX ± .XXX ± 90° FORMED +2° ANGLES -1° FIRST ANGLE PROJECTION 	制图	汪逸	KEPO 型号	CUSTOMER			
	设计		FT-15T-4.8A1 (耐高温)	CUSTOMER NO.			
	校对		KEPO 图号	版本	1.1	标记	
	审核	徐锦生	KC3.008.015	单位	mm	页码	
	日期	10.04.20		TEL:(+86)574-88370330 FAX:(+86)574-88370329			
	CONTRACT NO.		AGENCY APPROVAL <b>KEPO CO.,LTD.</b>				
AGENCY APPROVAL							