

Инструкция по эксплуатации цифрового микроскопа 50-1000X, NF-317

www.chipdip.ru



Вступление

Благодарим вас за покупку этого 4,3-дюймового беспроводного микроскопа с ЖК-дисплеем. Пожалуйста, найдите время, чтобы прочитать это руководство. Его содержимое поможет вам наилучшим образом использовать интеллектуальный микроскоп.

Перед использованием беспроводного микроскопа с ЖК-дисплеем убедитесь, что вы прочитали и поняли меры предосторожности, описанные ниже. Всегда следите за тем, чтобы беспроводной ЖК-микроскоп работал правильно.

Основные параметры

- Цифровой микроскоп WiFi с 4,3-дюймовым ЖК-дисплеем
- Увеличение 50X-1000X
- Встроенный датчик 200M CMOS HD, высококачественные изображения или видео могут быть записаны на вашу SD-карту (поддержка SD-карты макс. 64 ГБ, не входит в комплект),
- Срок работы до 4 часов без подключения к источнику питания
- Встроенная литиевая аккумуляторная батарея емкостью 1800 мАч
- Зарядка с помощью USB-кабеля.
- Регулируемая яркость света. Встроенные 8 светодиодных фонарей, позволяют установить желаемый уровень освещенности.
- 2 подставки: одна пластиковая и одна регулируемая металлическая

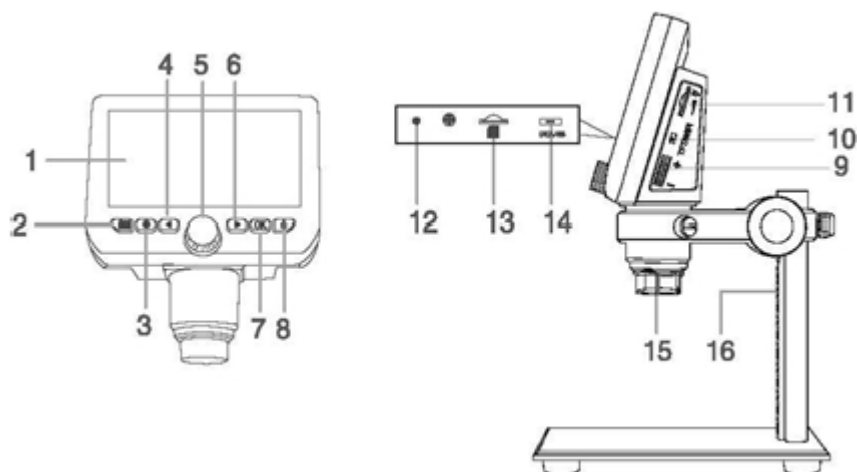
Правила безопасности

1. Держите ЖК-микроскоп вдали от воды и других жидкостей. Не используйте беспроводной ЖК-микроскоп мокрыми руками. Никогда не используйте беспроводной ЖК-микроскоп под дождем или снегом. Влага создает поражения электрическим током.
2. Если вы заметили дым или странный запах, исходящий от беспроводного ЖК-микроскопа, немедленно выключите питание.
3. Беспроводной ЖК-микроскоп может немного нагреваться во время использования. Это не указывает на неисправность.
4. Если внешний ЖК-микроскоп нуждается в очистке, протрите его мягкой сухой тканью.

Стандартные аксессуары

1. Беспроводной ЖК-микроскоп
2. Кабель USB
3. Чистящая ткань
4. Металлический кронштейн

Название частей и функции



1. 4,3-дюймовый ЖК-дисплей
2. Кнопка камеры
3. Кнопка настройки
4. Левая кнопка
5. Колесо фокусировки
6. Правая кнопка
7. Кнопка ОК
8. Кнопка питания
9. Увеличение и уменьшение масштаба
10. Переключатель TFT / WIFI
11. Светодиодный регулятор яркости
12. Индикатор зарядки
13. Слот для карты Micro TF
14. Порт зарядки / передачи данных
15. Трубка микроскопа
16. Металлический кронштейн

Введение в функцию

1. Дисплей 4,3 дюйма HD: отображение изображения.
2. Кнопка «Фото»: короткое нажатие для съемки фотографии, длительное нажатие для съемки видео.

3. Кнопка настройки: короткое нажатие для входа на страницу настроек, где вы можете установить Настройки записи / Наборы фотографий / Штмп с датой / Дата / Время / Язык / Яркость / Частота / Автоматическое отключение питания / Яркость ЖКД / Настройка по умолчанию / Формат / Версия.
4. Левая кнопка: кнопка «вверх».
5. Колесо регулировки фокуса: поверните это колесо, чтобы настроить его на четкое изображение.
6. Щелчок правой кнопкой мыши: прокрутка вниз.
7. Кнопка «ОК»: короткое нажатие для подтверждения, длительное нажатие для поворота.
8. Кнопка питания: длительное нажатие кнопки 3 с, короткое нажатие для входа в режим воспроизведения файла.
9. Кнопка «Увеличить / Минимум»; Прокрутите вверх, чтобы увеличить изображение, Прокрутите вниз до минимального изображения.
10. TFT / WIFI: Включите функцию Wi-Fi и переключите вниз, чтобы отключить функцию WiFi.
11. Регулятор яркости светодиода: увеличивает свет вверх и ослабляет свет вниз.
12. Индикатор зарядки: красный при зарядке, гаснет при полном заполнении
13. Карта Micro TF: поддерживает карты MicroTF до 64 ГБ, поддерживает только карты TF с форматом FAT32 класса 10 или выше (не оснащены данным устройством).
14. DC / USB: DC 5V блок питания и передачи данных.

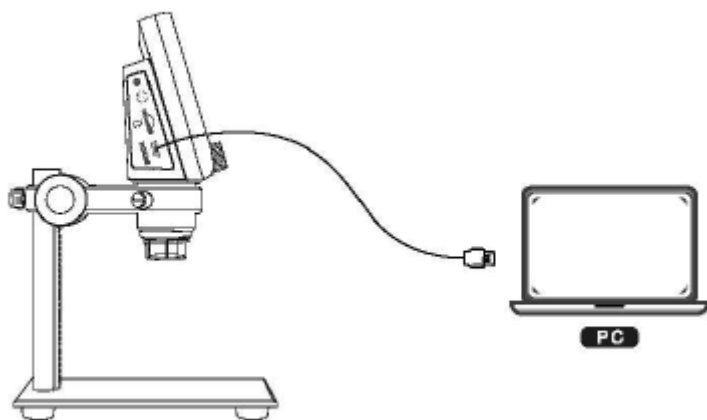
ШАГИ ИСПОЛЬЗОВАНИЯ

Режим REC_

1. Вставьте карту MicroTF (не входит в комплект данного устройства) в слот для карты MicroTF; Аккуратно нажимайте до тех пор, пока карта не будет заблокирована (Примечание. Для записи и сохранения изображений должна быть вставлена карта MicroTF).
2. Длительно нажмите кнопку включения / выключения, включите устройство.
3. Отрегулируйте расстояние между наблюдаемым объектом и корпусом микроскопа, затем поверните колесо фокусировки влево и вправо, чтобы получить точную фокусировку. Максимальное расстояние для многократного наблюдения составляет около 3 см.

Режим запоминающего устройства.

Подключите микроскоп к компьютеру с помощью кабеля USB, включите устройство, выберите режим запоминающего устройства и после этого вы сможете просматривать сохраненные фотографии и видео на своем компьютере.



Режим камеры ПК Система Windows:

1. Загрузите и установите компоненты по ссылке ниже:

www.inskam.com/download/camera.zip

2. Включите устройство и подключите устройство и компьютерный терминал через кабель передачи данных, выберите режим камеры ПК.

3. Подключите USB-кабель к порту USB 2.0 компьютера, подключите и включите устройство, а затем выберите режим камеры ПК на интерфейсе.



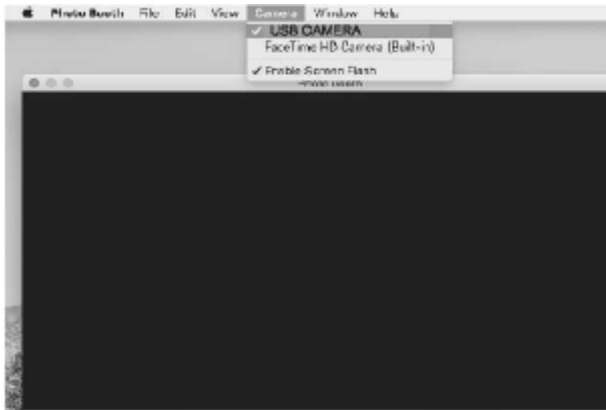
(Конкретные настройки параметров могут относиться к содержанию изображения).

Система Mac

1. В каталоге «Приложения» окна Finder найдите приложение под названием Photo Booth



2. Подключите USB-кабель к порту USB 2.0 компьютера, подключите и включите устройство и выберите режим PC Camera на интерфейсе.
3. Нажмите Photo Booth и выберите «USB CAMERA», готов к использованию



Примечание:

При использовании компьютера

1. Устройство не отображает изображения, и кнопки устройства не могут быть использованы.
2. Максимальное разрешение 720P

Загрузка и установка приложения в режиме WiFi

Загрузка и установка APR

1. iOS: найдите «inskam» в App Store, чтобы загрузить и установить, а затем используйте продукт
2. Android:
 - а. Найдите «inskam» в Google Play или перейдите по ссылке ниже (www.inskam.com/download/inskam1.apk) для загрузки и установки.
 - б. Используйте мобильный браузер для сканирования следующего кода

ИЛИ, чтобы загрузить и установить.

ВКЛЮЧЕНИЕ УСТРОЙСТВА

Длительно нажмите и удерживайте кнопку питания, чтобы включить устройство, и переведите тумблер TFT / WIFI в положение WiFi, чтобы войти в режим WIFI. Значок подключения к беспроводной сети отображается в верхнем правом углу дисплея и мигает.

WiFi-СОЕДИНЕНИЕ

Откройте настройки WIFI в своем мобильном телефоне, найдите точку доступа WiFi с именем inskam317-xxxx (без пароля), нажмите на соединение, после того, как соединение установится успешно, вернитесь в inskam для использования продукта.

После того, как соединение Wi-Fi установлено, Значок WiFi перестанет мигать в правом верхнем углу экрана (после успешного подключения WiFi дисплей и мобильный терминал могут одновременно наблюдать за просматриваемым объектом).

Загрузка и установка APR

1. iOS:

Найдите «inskam» в App Store, чтобы загрузить и установить, а затем использовать продукт

2. Андроид:

а. Найдите «inskam» в Google Play или перейдите по ссылке ниже

(www.inscam.com/download/inskam1.apk) для загрузки и установки

б. Используйте мобильный браузер для сканирования следующего QR-кода для загрузки и установки.

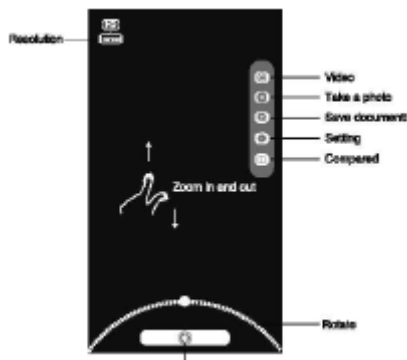


ФОКУСНОЕ РАССТОЯНИЕ И РЕГУЛИРОВКА ОСВЕЩЕНИЯ

В состоянии съемки или записи, поверните колесо фокусировки, чтобы отрегулировать фокусировку, сфокусируйтесь на объекте, отрегулируйте яркость светодиода для достижения максимально четкого состояния просмотра.

ВВЕДЕНИЕ И ИСПОЛЬЗОВАНИЕ ИНТЕРФЕЙСА МОБИЛЬНОГО ПРИЛОЖЕНИЯ

Откройте приложение, вы можете записывать, делать фотографии, сохранять файлы, устанавливать, сравнивать, вращать, сбрасывать и т. д.



ЗАРЯДКА

Используйте зарядное устройство 5V 1A для зарядки устройства. Когда батарея заряжается, индикатор зарядки в левой части задней части дисплея будет красным.

После того, как батарея полностью зарядится, индикатор зарядки погаснет, а вилка будет отключена. Весь процесс зарядки занимает около 4 часов.

После полной зарядки вы можете использовать микроскоп непрерывно в течение 5 часов. Когда батарея разряжена, на дисплее будет отображаться низкий заряд батареи, светодиод будет слабым, а качество изображения ухудшится. Затем вы должны подключить адаптер питания и подключить его к аккумулятору для зарядки (Примечание. Если устройство полностью разряжено, время зарядки должно быть не менее 1 часа для использования в обычном режиме).



Технические характеристики

Пиксель: 2.0 МП

Увеличение: 1000x

Дисплей: 4,3-дюймовая TFT-панель, 16:9

Диапазон фокусировки: 3-40см

Режим фокусировки: Ручной

Разрешение: 3М, 2М, 1М

Формат данных: JPG/AVI

Источник света: 8 светодиодов (регулируемая яркость)

Частота кадров: 30 кадров в секунду

Операционная система: Android 4.4, iOS 9.0, Win/7/8/10,MacOSX 10.8 или выше

Источник питания: Литий-ионный аккумулятор 3,7 В / 1800 мАч

Время работы: 4 часа; Время зарядки: 5 часов

Интерфейс: USB 2.0

Язык: английский/немецкий/французский/испанский/итальянский/японский/ упрощенный китайский / традиционный/китайский/португальский/корейский