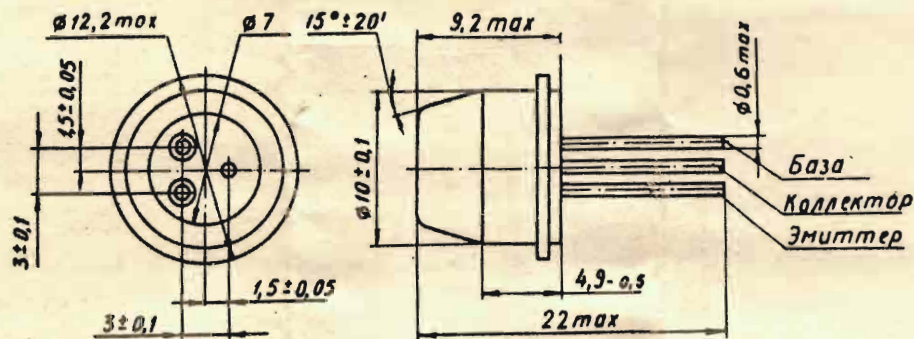




ЭТИКЕТКА

Транзисторы типов 1Т403А÷1Т403И
соответствуют требованиям техниче-
ских условий 3.365.023 ТУ.



Масса не более 4 г.

Содержание драгметаллов в 1000 шт. приборов: серебро — 998,9 мг.

ОСНОВНЫЕ ЭЛЕКТРИЧЕСКИЕ ПАРАМЕТРЫ ПРИ ЗНАЧЕНИИ ТЕМПЕРАТУРЫ $20 \pm 0,5^\circ\text{C}$

Наименование параметра, режим измерения, единица измерения	Буквенное обозначение	Тип транзистора	Норма	
			не менее	не более
Обратный ток коллектора при: $U_{КБ} = 45\text{В}$: 1Т403А, 1Т403Б $U_{КБ} = 60\text{В}$: 1Т403В, 1Т403Г, 1Т403Д, 1Т403Е $U_{КБ} = 80\text{В}$: 1Т403Ж, 1Т403И; мкА	$I_{КБО}$	1Т403А, 1Т403Б, 1Т403В, 1Т403Г, 1Т403Д, 1Т403Е		50
		1Т403Ж, 1Т403И		70
Обратный ток эмиттера при: $U_{ЭБ} = 20\text{В}$: 1Т403А, 1Т403Б, 1Т403В, 1Т403Г, 1Т403Е, 1Т403Ж, 1Т403И $U_{ЭБ} = 30\text{В}$: 1Т403Д; мкА	$I_{ЭБО}$	1Т403А, 1Т403Б, 1Т403В, 1Т403Г, 1Т403Д, 1Т403Е		50
		1Т403Ж, 1Т403И		70
Коэффициент передачи тока в ре- жиме малого сигнала при: $U_{КБ} = 5\text{В}$; $I_{Э} = 0,1\text{А}$; $f = 50 - 300\text{Гц}$	$h_{21э}$	1Т403А, 1Т403В, 1Т403Ж	20	60
		1Т403Б, 1Т403Г, 1Т403Д	50	150

Наименование параметра, режим измерения, единица измерения	Буквенное обозначение	Тип транзистора	Норма	
			не менее	не более
Статический коэффициент передачи тока в схеме с общим эмиттером при $I_{Э} = 0,45A$; $U_{КБ} = 1B$	$h_{21Э}$	1Т403Е 1Т403И	30	
Обратный ток коллектор-эмиттер при: $U_{КЭ} = 30B$: 1Т403А, 1Т403Б $U_{КЭ} = 45B$: 1Т403В, 1Т403Г, 1Т403Д, 1Т403Е $U_{КЭ} = 60B$: 1Т403Ж, 1Т403И; мА	$I_{КЭ0}$	1Т403А, 1Т403Б, 1Т403В, 1Т403Г, 1Т403Д, 1Т403Е,		5
		1Т403Ж, 1Т403И		6
Напряжение насыщения коллектор-эмиттер при: $I_{К} = 0,5A$, $I_{Б} = 0,05A$, В	$U_{КЭ\text{ нас}}$	1Т403А, 1Т403Б, 1Т403В, 1Т403Г, 1Т403Д, 1Т403Е, 1Т403Ж, 1Т403И		0,5
Граничная частота коэффициента передачи тока в схеме с общим эмиттером при: $U_{КБ} = 5B$, $I_{Э} = 0,1A$; кГц	fгр.	1Т403А, 1Т403Б, 1Т403В, 1Т403Е, 1Т403Ж, 1Т403И	8	
		1Т403Г, 1Т403Д	6	
Тепловое сопротивление между переходом и корпусом, °С/Вт	Rпер-кор.	1Т403А, 1Т403Б, 1Т403Г, 1Т403Д, 1Т403Ж, 1Т403И		15
		1Т403В, 1Т403Е		12

Место для штампа ОТК

ОТК 25

Место для штампа
представителя заказчика

