

INTERCONNECTS

SERIES 310, 350, 410, 450 • 2,54 GRID (0,46 DIA. PINS), SMT GULL WING HEADERS & SOCKETS • SINGLE AND DOUBLE ROW STRIPS

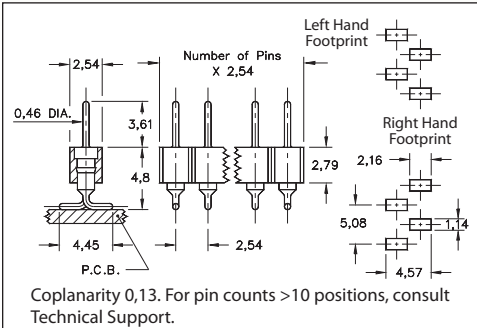


FIG. 1

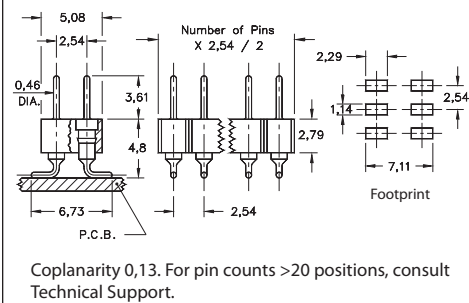


FIG. 2

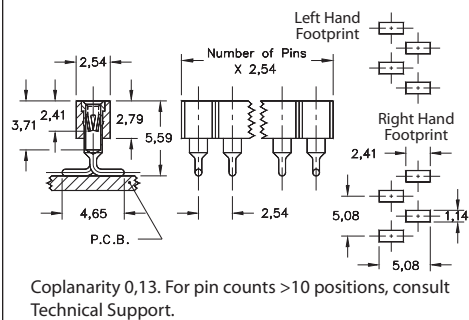


FIG. 3

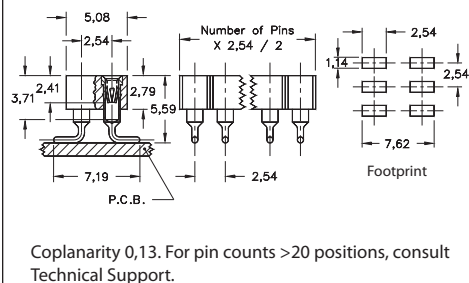
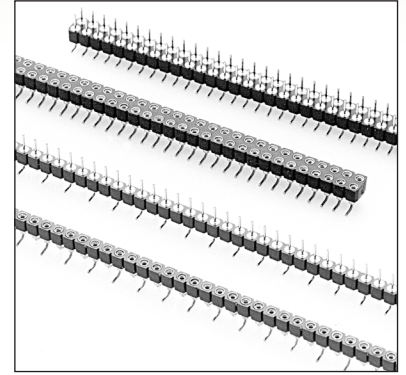


FIG. 4

- Headers (350 & 450) use MM #3404 pins. See page 212 for details
- Sockets (310 & 410) use MM #1005 receptacles and accept pin diameters from 0,38 - 0,64. See page 166 for details
- Contact is rated at 3 amps
- Coplanarity 0,13 (single row max. 10 pins; double row max. 20 pins). For higher pin counts, contact Technical Support
- Insulators are high temperature thermoplastic, suitable for all soldering operations



ORDERING INFORMATION

FIG. 1L	Single Row Header, Left Hand Footprint, Odd or Even # of pins				
	350-XX-1__-00-106000 Specify number of pins ↑ 02-64				
FIG. 1R	Single Row Header, Right Hand Footprint, Even # of pins				
	350-XX-1__-00-107000 Specify number of pins ↑ 02-64				
FIG. 2	Double Row Header, Even # of pins				
	450-XX-2__-00-106000 Specify number of pins ↑ 04-72				
SPECIFY PLATING CODE XX=		10 ◆	90	40 ◆	
Pin Plating		0,25µm Au	5,08µm Sn/Pb	5,08µm Sn	
FIG. 3L	Single Row Socket, Left Hand Footprint, Odd or Even # of pins				
	310-XX-1__-41-105000 Specify number of pins ↑ 02-64				
FIG. 3R	Single Row Socket, Right Hand Footprint, Even # of pins				
	310-XX-1__-41-107000 Specify number of pins ↑ 02-64				
FIG. 4	Double Row Socket, Even # of pins				
	410-XX-2__-41-105000 Specify number of pins ↑ 04-72				
SPECIFY PLATING CODE XX=		91	93	41 ◆	43 ◆
Sleeve (Pin)		5,08µm Sn/Pb	5,08µm Sn/Pb	5,08µm Sn	5,08µm Sn
Contact (Clip)		0,25µm Au	0,76µm Au	0,25µm Au	0,76µm Au

Mouser Electronics

Authorized Distributor

Click to View Pricing, Inventory, Delivery & Lifecycle Information:

Mill-Max:

[450-90-272-00-106000](#) [410-93-272-41-105000](#) [350-90-164-00-106000](#) [310-93-103-41-105000](#) [450-40-272-00-106000](#) [410-43-272-41-105000](#) [350-40-164-00-106000](#) [450-10-272-00-106000](#) [310-43-164-41-107000](#) [310-93-164-41-107000](#) [350-10-164-00-107000](#) [350-40-164-00-107000](#) [350-90-164-00-107000](#) [350-10-107-00-106000](#) [410-41-212-41-105000](#) [410-41-218-41-105000](#) [410-41-224-41-105000](#) [410-41-228-41-105000](#) [410-41-232-41-105000](#) [410-41-206-41-105000](#) [410-41-230-41-105000](#) [410-41-238-41-105000](#) [410-41-240-41-105000](#) [410-41-248-41-105000](#) [410-41-256-41-105000](#) [410-41-204-41-105000](#) [410-41-216-41-105000](#) [410-41-226-41-105000](#) [410-41-234-41-105000](#) [410-41-246-41-105000](#) [410-41-252-41-105000](#) [410-41-254-41-105000](#) [410-41-260-41-105000](#) [410-41-262-41-105000](#) [410-41-272-41-105000](#) [410-43-212-41-105000](#) [410-41-250-41-105000](#) [410-43-218-41-105000](#) [410-43-220-41-105000](#) [410-43-222-41-105000](#) [410-41-210-41-105000](#) [410-41-220-41-105000](#) [410-41-222-41-105000](#) [410-41-236-41-105000](#) [410-41-242-41-105000](#) [410-41-258-41-105000](#) [410-41-266-41-105000](#) [410-43-216-41-105000](#) [410-43-256-41-105000](#) [410-43-226-41-105000](#) [410-43-228-41-105000](#) [410-43-250-41-105000](#) [410-43-258-41-105000](#) [410-43-260-41-105000](#) [410-43-268-41-105000](#) [410-43-214-41-105000](#) [410-43-230-41-105000](#) [410-43-232-41-105000](#) [410-43-240-41-105000](#) [410-43-246-41-105000](#) [410-43-266-41-105000](#) [410-41-268-41-105000](#) [410-43-238-41-105000](#) [410-43-242-41-105000](#) [410-43-244-41-105000](#) [410-43-248-41-105000](#) [410-43-264-41-105000](#) [410-43-270-41-105000](#) [410-43-224-41-105000](#) [410-43-252-41-105000](#) [410-43-254-41-105000](#) [410-43-262-41-105000](#) [410-91-272-41-105000](#) [350-40-159-00-106000](#) [350-40-116-00-107000](#) [310-91-159-41-105000](#) [350-40-162-00-106000](#) [350-40-119-00-106000](#) [350-90-146-00-106000](#) [350-40-131-00-106000](#) [310-91-139-41-105000](#) [350-40-156-00-107000](#) [350-40-141-00-106000](#) [310-41-150-41-105000](#) [350-10-148-00-106000](#) [310-41-147-41-105000](#) [350-90-158-00-107000](#) [350-10-142-00-107000](#) [310-91-160-41-105000](#) [350-40-128-00-107000](#) [350-90-114-00-107000](#) [350-90-143-00-106000](#) [350-90-140-00-107000](#) [350-40-138-00-107000](#) [350-90-130-00-107000](#) [350-10-160-00-107000](#) [350-10-110-00-107000](#) [350-10-113-00-106000](#) [350-90-161-00-106000](#) [350-40-158-00-107000](#)