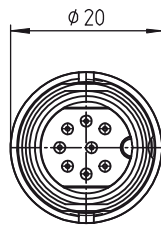
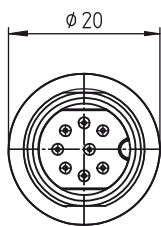
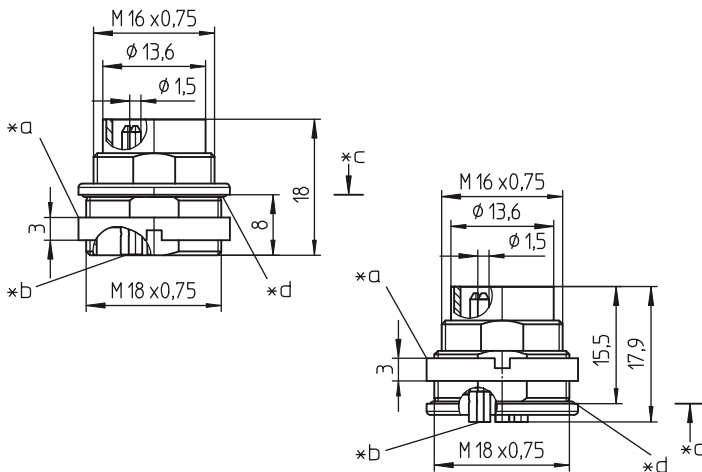
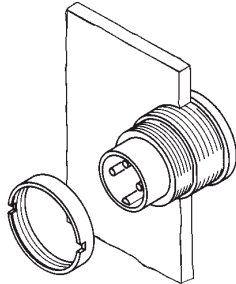
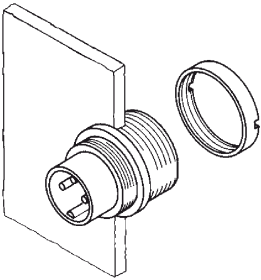
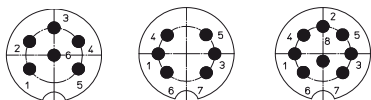



**0314-2**
**0315-2**


Polbilder, von der Lötseite gesehen  
Pin configurations, solder side view  
Schémas de raccordement, vus du côté à souder



0314-2 06 0314-2 06-1 0314-2 08-1  
0315-2 06 0315-2 06-1 0315-2 08-1

**0314-2**  
**0315-2**

SWUM™-Einbaustecker nach IEC 61076-2-106 und AISG-Spezifikation, IP 68/67, mit Schraubverschluss und Lötanschlüssen

0314-2: für Frontmontage

0315-2: für Rückseitenmontage

<b>1. Temperaturbereich</b>	-40 °C/+85 °C
<b>2. Werkstoffe</b>	
Kontaktträger	PA, V2 nach UL 94
Kontaktstift	CuZn, versilbert und flashvergoldet
Gehäuse	Zn-Druckguss, vernickelt
Ringmutter	CuZn, vernickelt
Dichtung	NBR
<b>3. Mechanische Daten</b>	
Kontaktierung mit	Kupplungen 032..., 0360 Kupplungen nach IEC 61076-2-106 und IEC 60130-9
Schutzart <sup>1</sup>	IP 68/67
Anschlussquerschnitt	≤ 0,75 mm <sup>2</sup>
<b>4. Elektrische Daten</b> (bei T <sub>U</sub> 20 °C)	
Bemessungsstrom	5 A
Bemessungsspannung <sup>2</sup>	60 V AC
Isolierstoffgruppe <sup>2</sup>	IIIa (IEC)/2 (UL) (CTI ≥ 350)
Prüfspannung	1 kV/60 s
Isolationswiderstand	> 1 TΩ

<sup>1</sup> nach IEC 60529/DIN EN 60529  
IP 68: dicht in verschraubtem Zustand; mit einem zugehörigen Gegenstück verschraubte Steckverbindung ist gegen Eindringen von Staub oder Feuchtigkeit geschützt  
IP 67: dicht in ungestecktem Zustand (SWUM™); durch einen versehentlich ungeschützten ungesteckten Steckverbinder können Staub oder Feuchtigkeit nicht in das Geräteinnere eindringen  
<sup>2</sup> IP-X8-Anforderungen in Absprache zwischen Anwender und Hersteller nach IEC 60664/DIN EN 60664, CTI für UL nach ANSI/UL 746 A

\*a Mutter lose beigestellt  
nut enclosed separately  
écrou ajouté séparément

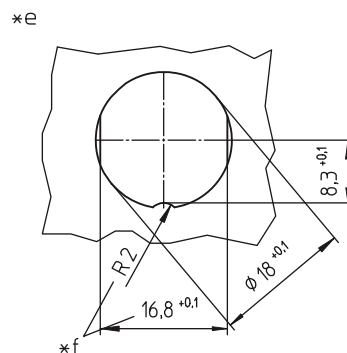
\*b Lötkehl  
bell-shaped solder terminal  
plot à souder en forme de coupe

\*c Montagerichtung  
mounting direction  
direction de montage

\*d O-Ring-Dichtung  
O-ring gasket  
anneau torique d'étanchéité

\*e Einbauöffnung  
port  
ouverture d'emplacement

\*f Verdrehschutz, Ausführung wahlweise  
anti-rotation, alternative execution  
protection antitorsion, exécution alternative



**SWUM™-Rundsteckverbinder mit Schraubverschluss nach IEC 61076-2-106 und AISG-Spezifikation, IP 68**  
**SWUM™ circular connectors with threaded joint acc. to IEC 61076-2-106 and AISG specification, IP 68**  
**Connecteurs circulaires SWUM™ avec verrouillage à vis suivant CEI 61076-2-106 et spécification AISG, IP 68**

0314-2 0315-2	
SWUM™ chassis plug acc. to IEC 61076-2-106 and AISG specification, IP 68/67, with threaded joint and solder terminals	
0314-2: for front mounting 0315-2: for rear mounting	
<b>1. Temperature range</b>	-40 °C/+85 °C
<b>2. Materials</b>	
Body	PA, V2 according to UL 94
Contact pin	CuZn, silvered and flash gilded
Housing	Zn diecast, nickeled
Ring nut	CuZn, nickeled
Gasket	NBR
<b>3. Mechanical data</b>	
Mating with	sockets 032..., 0360 sockets according to IEC 61076-2-106 and IEC 60130-9
Protection <sup>1</sup>	IP 68/67
Wire section	≤ 0.75 mm <sup>2</sup>
<b>4. Electrical data (at T<sub>amb</sub> 20 °C)</b>	
Rated current	5 A
Rated voltage <sup>2</sup>	60 V AC
Material group <sup>2</sup>	IIIa (IEC)/2 (UL) (CTI ≥ 350)
Test voltage	1 kV/60 s
Insulation resistance	> 1 TΩ
<sup>1</sup>	according to IEC 60529/DIN EN 60529 IP 68: sealed in locked position; pair of appropriate connectors in locked position is sealed against ingress of dust and moisture IP 67: sealed when unmated (SWUM™); no dust or moisture can ingress into the inside of the device through an unmated connector accidentally left unprotected
<sup>2</sup>	IP X8 requirements under agreement between user and manufacturer according to IEC 60664/DIN EN 60664, CTI for UL acc. to ANSI/UL 746 A

0314-2 0315-2	
Embase mâle SWUM™ suivant CEI 61076-2-106 et spécification AISG, IP 68/67, avec verrouillage à vis et connexion par soudure	
0314-2: pour montage de front 0315-2: pour montage par derrière	
<b>1. Température d'utilisation</b>	-40 °C/+85 °C
<b>2. Matériaux</b>	
Corps isolant	PA, V2 suivant UL 94
Contact à broche	CuZn, argenté et doré flash
Boîtier	Zn moulé sous pression, nickelé
Écrou à anneau	CuZn, nickelé
Joint d'étanchéité	NBR
<b>3. Caractéristiques mécaniques</b>	
Raccordement avec	connecteurs femelles 032..., 0360 connecteurs femelles suivant CEI 61076-2-106 et CEI 60130-9
Protection <sup>1</sup>	IP 68/67
Section de raccordement de fil	≤ 0,75 mm <sup>2</sup>
<b>4. Caractéristiques électriques (à T<sub>amb</sub> 20 °C)</b>	
Courant assigné	5 A
Tension assignée <sup>2</sup>	60 V AC
Groupe de matériau <sup>2</sup>	IIIa (CEI)/2 (UL) (CTI ≥ 350)
Tension d'essai	1 kV/60 s
Résistance d'isolement	> 1 TΩ
<sup>1</sup>	suivant CEI 60529/DIN EN 60529 IP 68: étanche à l'état verrouillé; un pair de connecteurs appropriés à l'état verrouillé est protégé contre la poussière et l'humidité IP 67: étanche à l'état non enfiché (SWUM™); ni poussière ni humidité ne peuvent entrer dans l'appareil au travers d'un connecteur non enfiché et non protégé par négligence
<sup>2</sup>	exigences IP X8 après entente entre utilisateur et fabricant suivant CEI 60664/DIN EN 60664, CTI pour UL suivant ANSI/UL 746 A

**SWUM™** *Dicht im ungesteckten Zustand*  
*Sealed When UnMated*  
*Étanche à l'état non enfiché*

Bestellbezeichnung Designation Désignation	Polzahl Poles Pôles	Verpackungseinheit Package unit Unité d'emballage
0314-2 06	6	50
0314-2 06-1	6	50
0314-2 08-1	8	50
0315-2 06	6	50
0315-2 06-1	6	50
0315-2 08-1	8	50

Verpackung: im Karton  
 Packaging: in a cardboard box  
 Emballage: dans un carton