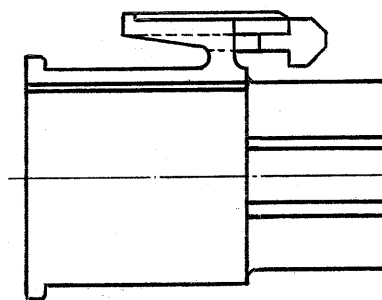
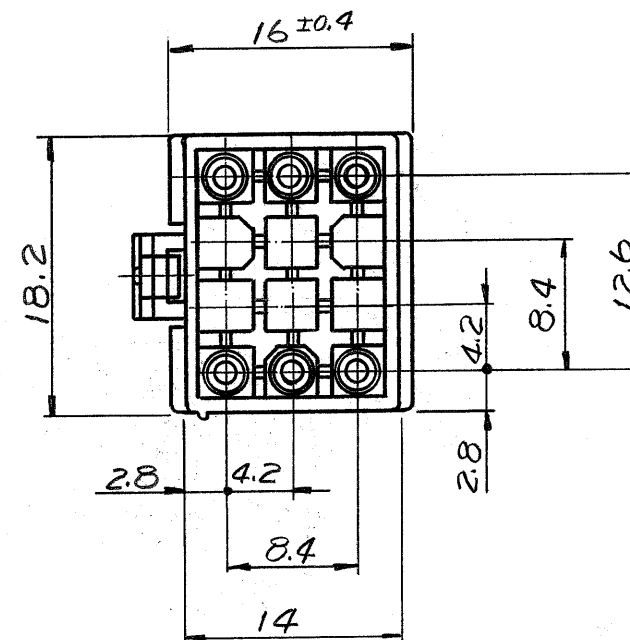
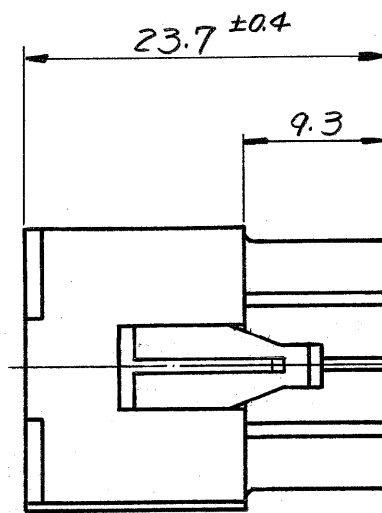
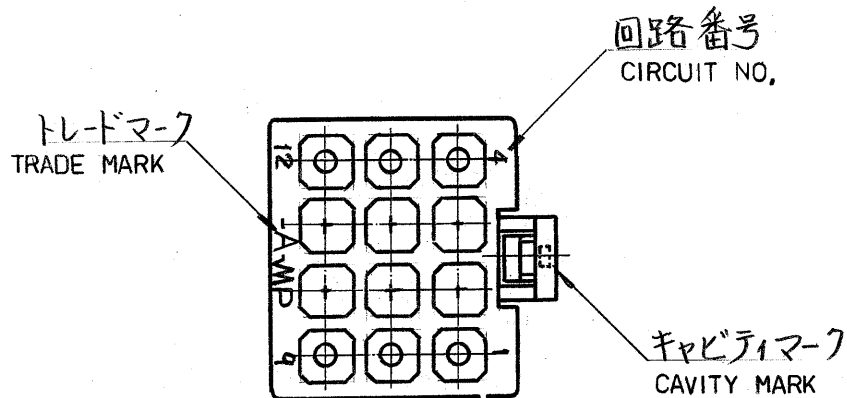


© 1980年 日本エー・エム・ピー株式会社
AMP社の諸製品は特許又は特許出願中

© 1980 BY AMP (Japan) Ltd.
ALL RIGHTS RESERVED. AMP
PRODUCTS COVERED BY PATENTS
AND/OR PATENTS PENDING



NOTES:

1. APPLIED CONTACT P/N : 170359, 170360, 170361, 170362
2. MATING CONN : CAP HOUSING P/N 172333
3. INSTRUCTION SHEET : IS-105J
4. PRODUCT SPEC : 108-5151


注:

1. 使用端子型番は、170359, 170360, 170361, 170362
2. 嵌合相手ハウジング型番は 172333
3. 取扱説明書 : IS-105J
4. 通用製品仕様書 : 108-5151

黄 (YELLOW)	1-	172341	-4
黒 (BLACK)	1-		-9
青 (BLUE)	1-		-6
緑 (GREEN)	1-		-5
赤 (RED)	1-		-2
自然色 (NATURAL)		172341	-1
色 (COLOR)		型番 (P/N)	

単位: 概 DIMENSIONS IN MM, DO NOT SCALE PRINT

LTR.	変更 (REVISION RECORD)	DR.	CHK.	DATE
A1	黄色追加 J-10297	T.O	mly	9/26
A	変更 J81-8009	A.I	JD	7/20
0	変更 J81-5998	2.2	2.T	4/21
0	作成 J81-5957	2.2	2.T	3/6

材料 (MATERIAL) 6/6 ナイロン (UL94V-2) (NYLON 6/6 UL94V-2)	一般公差 TOLERANCE ± 0.3 EXCEPT ± 1° AS NOTED	 日本エー・エム・ピー株式会社 TOKYO, JAPAN 名称 (NAME) MINI-UNIVERSAL MATE-N-LOK CONN PLUG HOUSING 12Pos (UL94V-2) 12極 ミニユニバーサル×イテンロックコネクタ プラグハウジング (UL94V-2) SIZE LOC 番号 (NO.) B J C-172341
仕上 (FINISH) 色: 表参照 HOUSING: SEE TABLE COLOR	DR. <i>R. Yusa</i> CHK. <i>H. Tanigawa</i> DE. <i>H. Tanigawa</i> 4/21 81 APP.	
尺度 (SCALE) 2:1		REV. A1
SHEET		