

**DURBAL® Premium Line**  
**Hochleistungs-Gelenkköpfe mit integrierter Pendelkugellagerung, Maßreihe K, Außengewinde, Anschlussmaße nach DIN ISO 12240-4**

**heavy-duty rod ends with integral self-aligning ball bearing, series K, male thread, according to ISO 12240-4**

➤ Sonderanfertigungen auf Anfrage  
 ➤ Custom made products on request

**Gehäuse:**  
 geschmiedeter Einsatzstahl, vergütet, Laufbahn gehärtet und feinstbearbeitet, Gewinde gerollt, Oberfläche galvanisch verzinkt, Cr VI-frei

**Innenring:**  
 Wälzlagerstahl, gehärtet, feinstbearbeitet

**Wälzkörper:**  
 Wälzlagerstahl, gehärtet, feinstbearbeitet

**Wartung:**  
 wartungsarm, nachschmierbar, be fettet mit Aluminiumkomplexeisenfett, Zulassung nach USDA H1, Temperaturbereich -45° C bis +120° C

**Schmiernippel:**  
 Trichterschmiernippel DIN 3405 D1/A (bis Größe 10) / Kegelschmiernippel DIN 71 412 H1 (ab Größe 12), weitere Schmiernippel siehe Seite 050

**Toleranzen:**  
 Seite 042 - 049

**housing:**  
 forged steel, case hardened bearing race, superfinished, rolled thread, surface galvanized, free of Cr VI

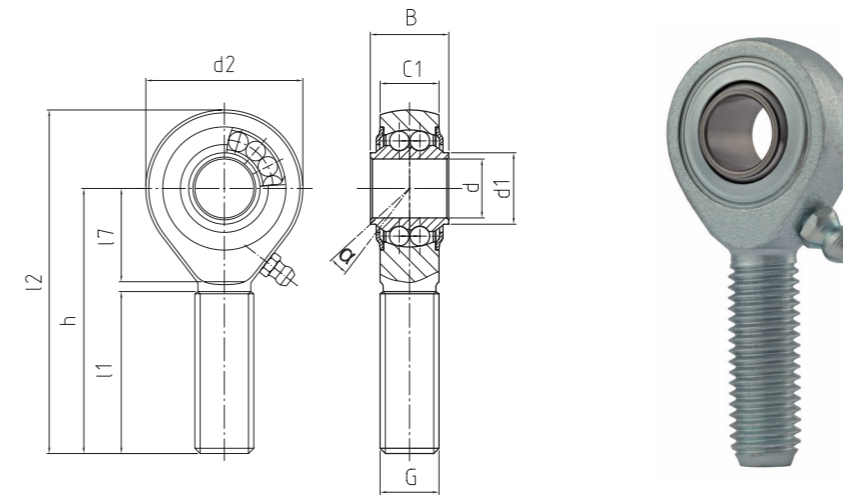
**inner ring:**  
 ball bearing steel, hardened, superfinished

**rolling element:**  
 roller bearing steel, hardened, superfinished

**maintenance:**  
 low maintenance, lubrication possible, aluminium-complex-soap-grease, approval according to USDA H1, temperature range -45° C bis +120° C

**grease nipple:**  
 DIN 3405 D1/A (until size 10) / DIN 71 412 H1 (from size 12), further grease nipples see on page 050

**tolerances:**  
 page 042 - 049



**BRM**

BRM  
 Hochleistungs-Gelenkkopf  
 Heavy-duty rod end

➤ Premium Line

➤

Bestellnummer order number			Abmessungen measurements (mm)										Kippwinkel tilt angle	Gewicht weight	Drehzahlgrenze rotational speed limit	Axialfaktoren axial factor		Tragzahlen basic load rating		Radiale Lagerluft radial clearance	
Typ type	Rechtsgewinde right hand thread	Linksgewinde left hand thread	d	G	B	C1	h	d1	d2	l1	l2	l7	α (°)	(kg)	°max. (min-1)	Y	Y0	dyn C (kN)	stat Co (kN)	CN (µm)	d
BRM 06 - 00	-501	-502	6	M 6	9	6,75	36	9	20	22	46	12	8	0,019	1.350	2,09	2,19	2,8	0,7	10 - 30	6
BRM 08 - 00	-501	-502	8	M 8	12	9	42	10,5	24	25	54	15	8,5	0,036	1.300	1,8	1,89	4	1	10 - 30	8
BRM 10 - 00	-501	-502	10	M 10	14	10,5	48	12	28	29	62	15	8	0,06	1.225	1,9	1,81	4,5	1,5	10 - 30	10
BRM 12 - 00	-501	-502	12	M 12	16	12	54	14,5	32	33	70	19	7,5	0,087	1.125	1,74	1,82	5	1,8	10 - 30	12
BRM 14 - 00	-501	-502	14	M 14	19	13,5	60	17	36	36	78	20	6	0,135	1.025	2,36	2,48	5,6	2	10 - 30	14
BRM 16 - 00	-501	-502	16	M 16	21	15	66	19	42	40	87	22	8	0,19	975	2,24	2,35	6,3	2,4	10 - 30	16
BRM 18 - 00	-501	-502	18	M 18 x 1,5	23	16,5	72	21,5	46	44	95	25	8,5	0,27	900	2,21	2,31	7,1	2,9	10 - 30	18
BRM 20 - 00	-501	-502	20	M 20 x 1,5	25	18	78	24,5	50	47	103	28	7	0,338	825	2,46	2,58	7,9	3,5	10 - 30	20
BRM 22 - 00	-501	-502	22	M 22 x 1,5	28	20	84	26	54	51	111	26	8	0,45	725	2,35	2,24	9,3	4	10 - 30	22
BRM 25 - 00	-501	-502	25	M 24 x 2	31	22	94	29,5	64	57	126	30	5	0,602	600	2,02	2,12	11	5,7	10 - 30	25
BRM 30 - 00	-501	-502	30	M 30 x 2	37	25	110	34,5	70	66	145	35	7,5	0,922	450	2,24	2,35	14,2	7,5	10 - 30	30