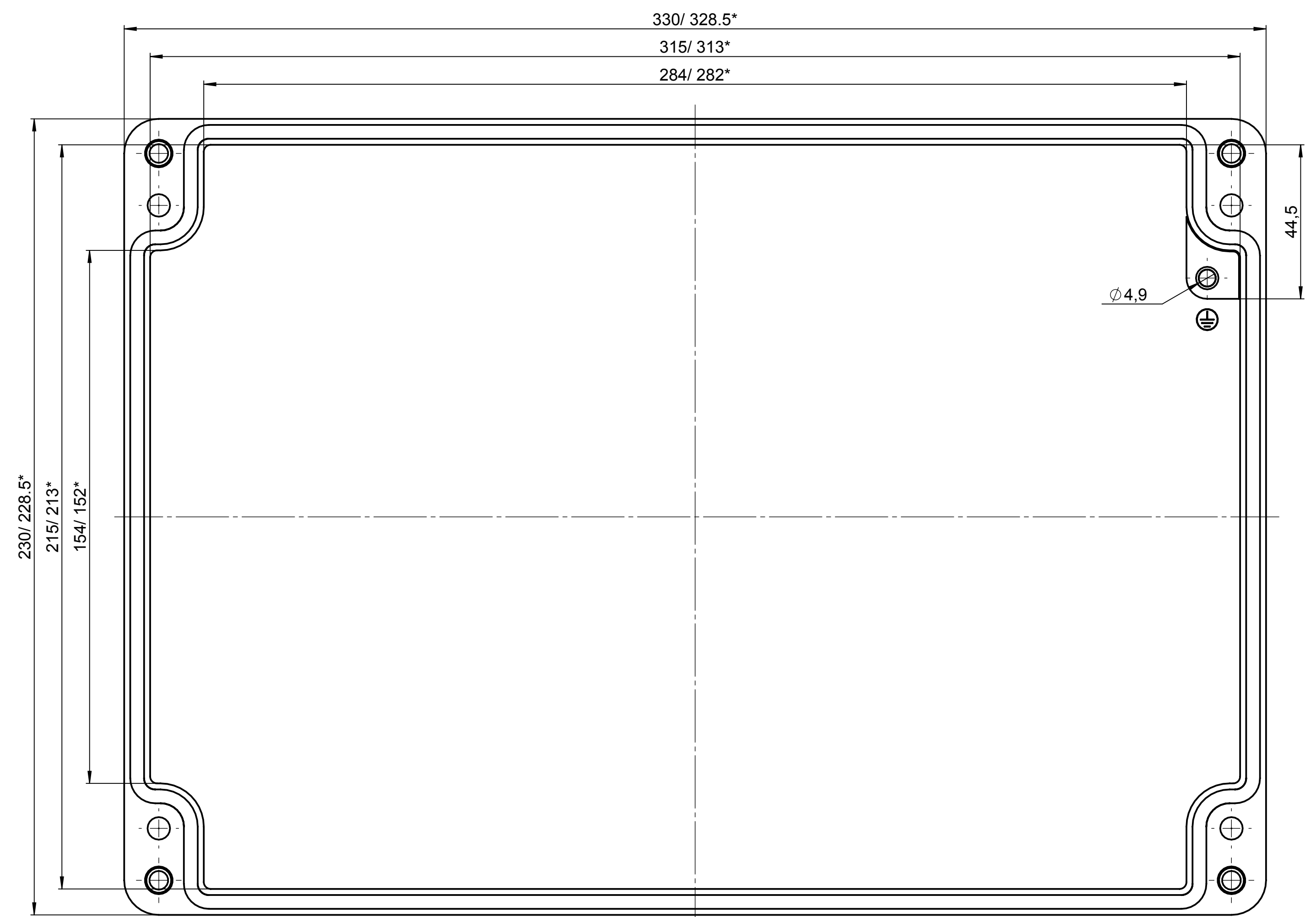
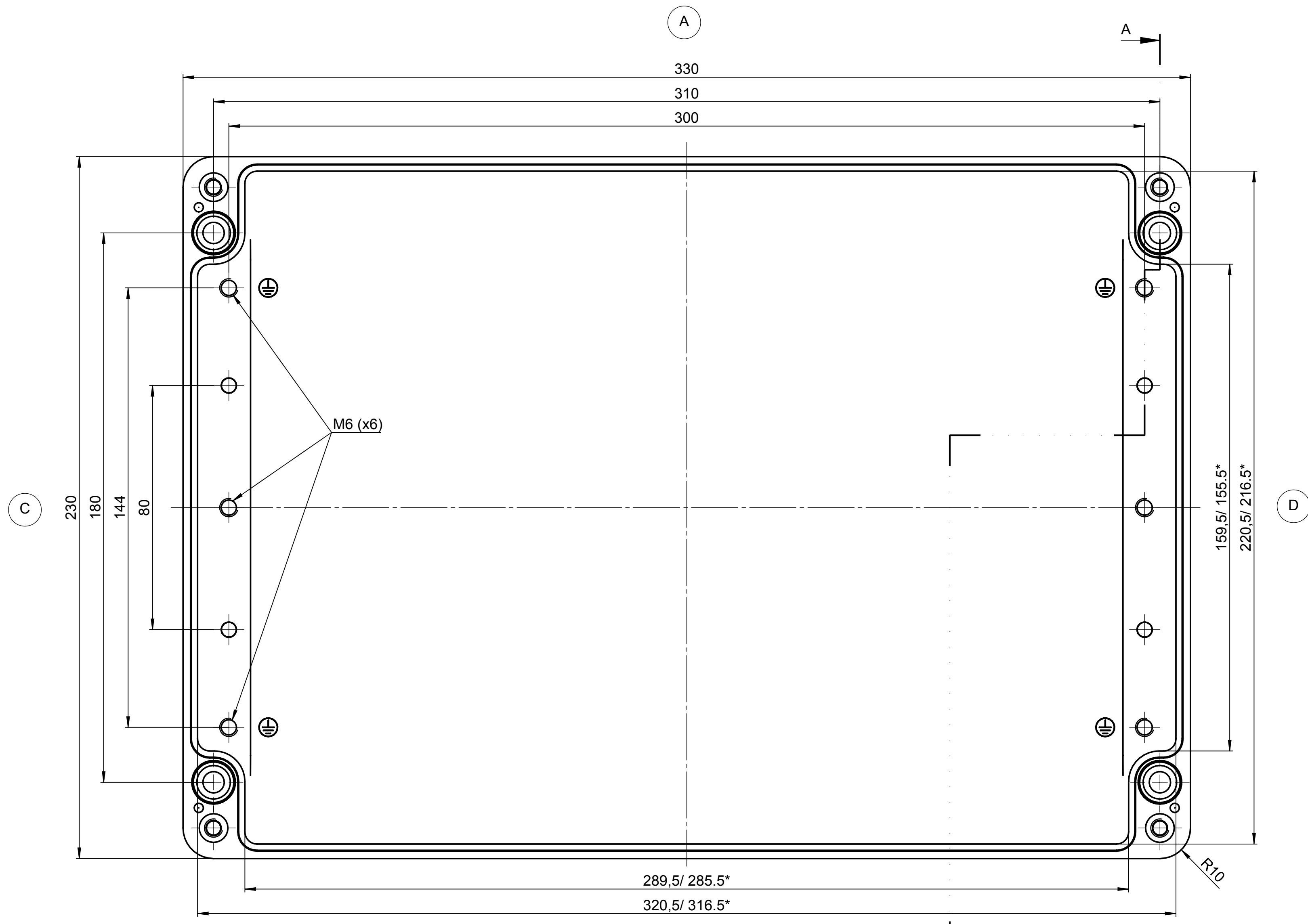


All rights reserved. No copies  
 permitted without written  
 permission of the  
 manufacturer.

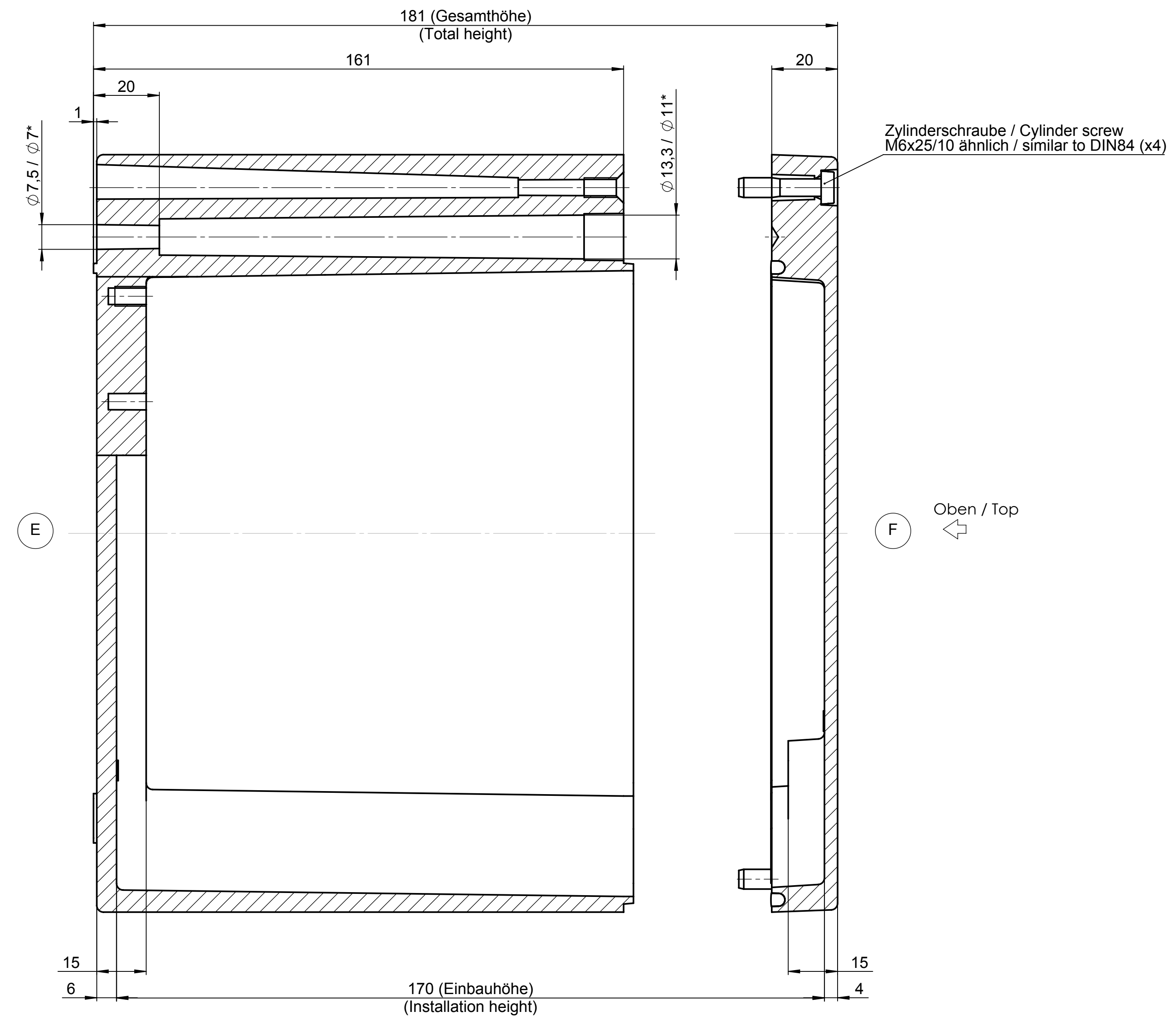


(Deckel / Lid)

\* = Mass durch Formkonizität nach unten verringert.  
 Freimass - Toleranz nach GTA 14/5 - DIN 1688  
 \* = Dimensions reduced in the lower part by mould incline  
 General tolerances according to GTA 14/5 - DIN 1688



(Unterteil / Base)



Projekt-Nr./project-no.		KAT01.233318	
Farbe/color	Gewicht/weight	5.72kg	
Änderung/Modification	Datum/Date	Name	Werkstoff/Material
ROSE Systemtechnik GmbH	10.11.16	D.Mack	DIN 1688-GTA 13/5
32457 Porta Westfalica	30.11.16	J.Plat	
Benennung/Description		Aluminium Gehäuse	
Aluminium enclosure			
Skala/Scale	1:1		
Bemerkung/Note		Zeichnung/ Drawing No.	
		KAT01.233318	