

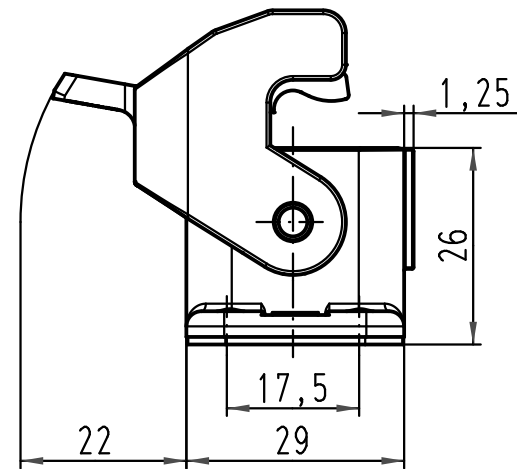
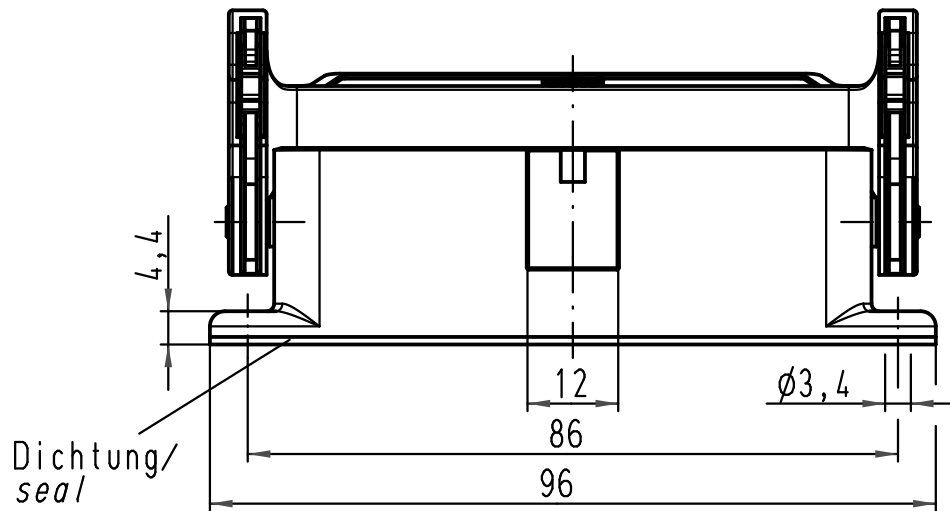
1 2 3 4 5 6

A

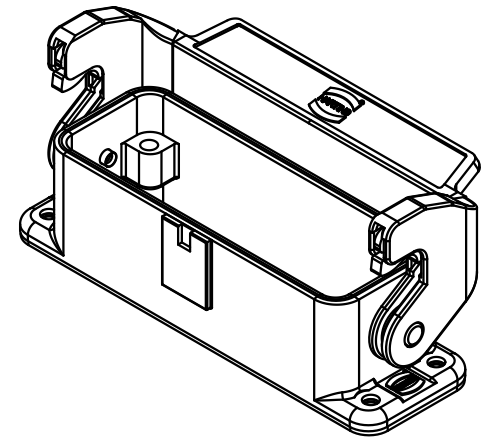
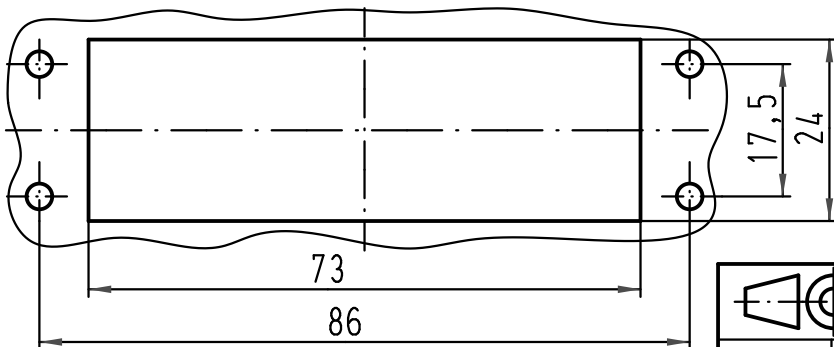
B

C

D



Montageausschnitt/
panel cut out



All Dimensions in mm Original Size DIN A 4			Techn. Character.			Nicht tolerierte Masse/ Free size tolerances			
			Dat.	Name	Massstab/ Scale	Han 16A-agg-LB Anbaugeschäse/ housing bulkhead mounting			
			Detail.	18.02.93					MEIER
412937	24.05.07	Ho	Insp.		HERB				1:1
24782	30.09.98	PL	Stand.		NÖTZEL				
22280	04.06.97	SPER	HARTING Electric GmbH & Co. KG				TB 09 20 016 0301	Blatt/ page	
15938	21.03.94	SPER	D-32339 Espelkamp						
Mod.	Dat.	Name				Sub.			