

Data sheet

Art.No.: 96.032.1053.1

Device connector RST20i3F S2 M01V SW

RST20i3 device connector M25, 3 pole, male, spring clamp connection, application 250V with PE, 20A, coding color black



Art.No.	96.032.1053.1
EAN	4015573743731
Order Unit	1

Certificates / Approvals



LR

RINA



Technical data

General

Rated current	20 A
Rated voltage	250 V
Pollution degree	3
Rated impulse voltage	4 kV
Lockable	self-locking (unlocking by tool)
Color of coding/ contact carrier	black
Marking of poles	L, N, PE

Connection Data

Connection cross section solid mm ² max.	2.5 mm ²
Connection cross section solid mm ² min.	0.5 mm ²
Connection cross section fine stranded mm ² max.	1.5 mm ²
Connection cross section fine stranded mm ² min.	0.5 mm ²
Terminations per pole	2
Wire strip length	14.5 mm

Model

Model	male
Connection type	Spring clamp connection
Connecting thread metric	M25
Angle of plug	straight
Degree of protection (IP)	IP66/68 (3m;2h) /IP69
Thickness of housings (electrical device) 2	0.5 mm
Thickness of housings (electrical device)	8 mm

Material

Housing material	Polyamide
------------------	-----------

halogen free	Yes
Contact material	CuZn
Fire load	0.114 kWh
Insulation components continuous temperature	100 °C
Surface finish	Silver-plated

Dimensions

Length	44.6 mm
Width	35 mm
Height	35 mm

Classification

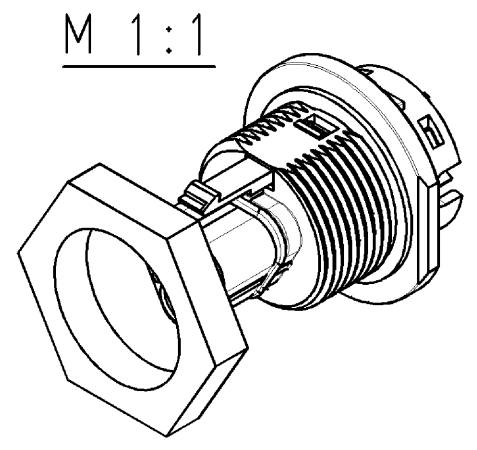
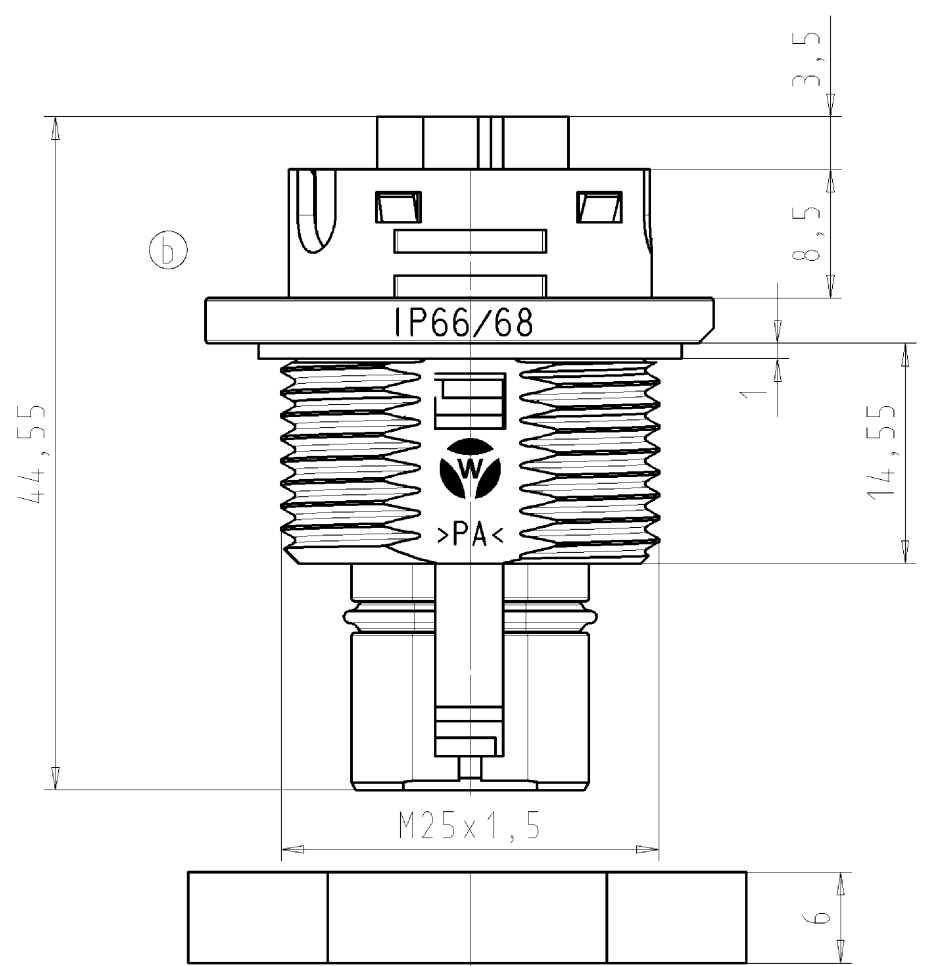
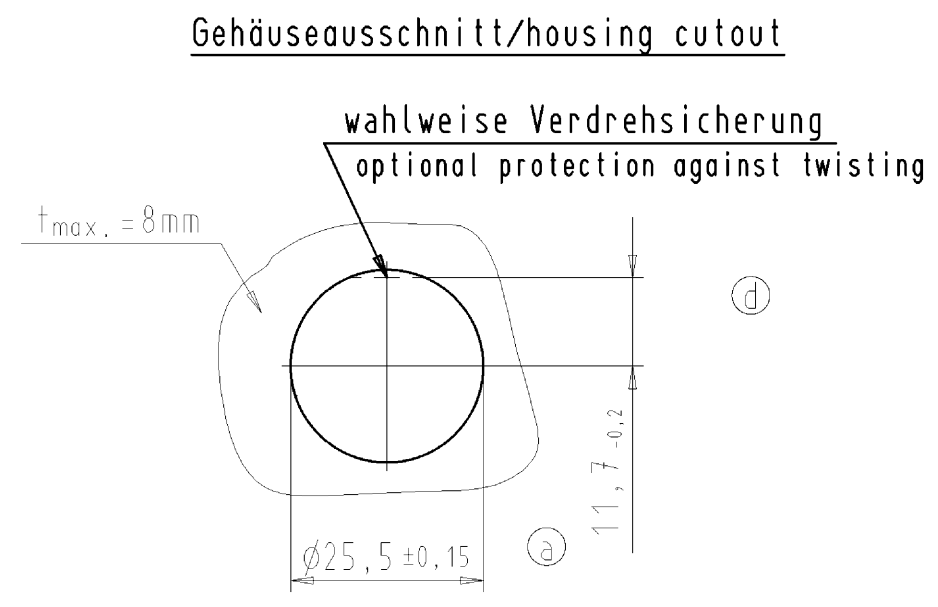
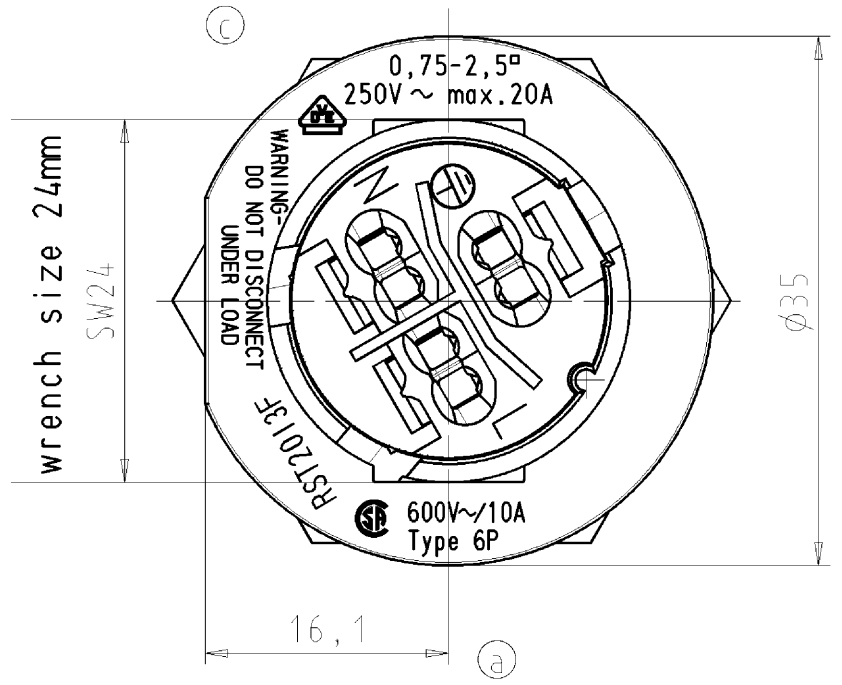
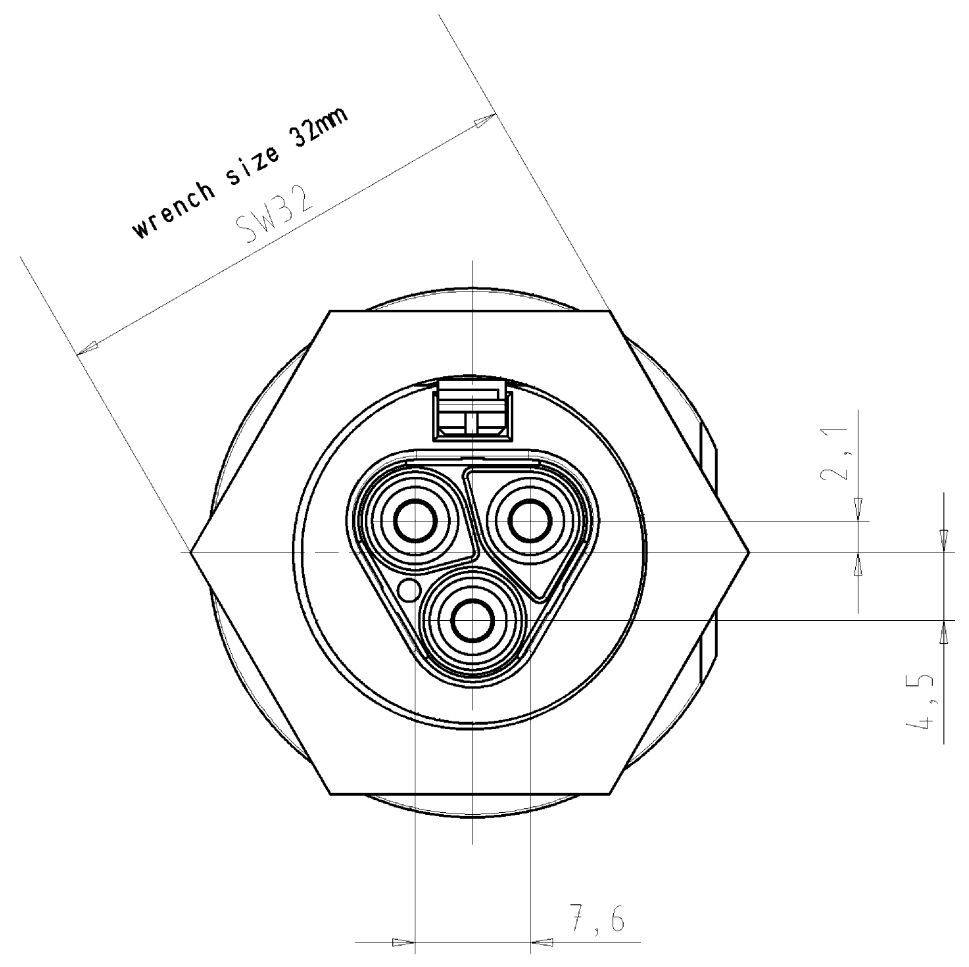
ECLASS 8.1	27440602
ETIM 7.0	EC002566
ETIM 6.0	EC002566
ETIM 5.0	EC002566
ETIM 4.0	EC002566

Note

Note	Fine stranded and stranded conductors require cable end sleeve; Positioning realised with flattened thread
------	---

These dimensions will be especially checked at delivery
 Only inspection dimensions
 With /E marked dimensions are only valid for internal use

Diese Maße werden bei Abnahme besonders geprüft
 Ausschließlich Prüfmaße
 Mit /E gekennzeichnete Maße sind nur für interne Zwecke gültig



Verpackungseinheit: je 100 Stk.
 packaging unit: per 100

Teile-Nr./ part-nr.	Farbe:/ color:	Einz.-Tl.-Nr.: *)/ single-part-nr.:*)
96.032.1053.1	schwarz, ähnl. RAL 9005/ black, similar to RAL 90051
96.032.1053.0	lichtgrau, ähnl. RAL 7035/ lightgrey, similar to RAL 70350

Tolerierung Size ISO 14405 (E) / Tolerance system Size ISO 14405 (E).
 (This ISO-standard describes the envelope principle. According to the envelope principle the deviations of form and parallelism are limited by the size tolerances).

ja/yes Stoffverbots- und Deklarationsliste nach UU-TOM-05/03 ist einzuhalten.
 Conformity with Wieland document UU-TOM-05/03 (list of prohibited / declarable hazardous substances) to be declared!

Freitoleranz nach General tolerance CAD - Zeichnung, keine manuellen Änderungen CAD - drawing, no manual modifications allowed 1. Verwendung: First Use: Blatt: 1 von 1 Sheet: of 1

Zeichnung Nr./Drawing No.	Index
T 96.032.1053.0 01K	d

Maße in mm/Dimensions are in mm

d	27.08.2012/	Maßstab/Scale	2:1	Werkstoff/Material	2003	Tag/Date	21.10.	Name	Kneitz
c	05.05.2009/	Vol.	mm³	Werkstoff und Oberfläche: material and surface: Farbe: siehe Tabelle color: look table	gezeichnet drawn	geprüft checked	-	-	-
b	12.05.2005/	Normgepr. Stand. check	-	-	-	-	-	-	-
a	07.12.2004/	Ersatz für/Replacement for:	-	-	-	-	-	-	-

Änderung/Revision

wieland Elektrische Verbindungen

Type Benennung/Tittle

STECKERTEIL
 male connector
 RST2013 S2 M01V

Weitergabe sowie Vervielfältigung dieses Dokuments, Verwertung und Mitteilung seines Inhalts sind verboten, soweit nicht ausdrücklich gestattet. Die Reproduktion, Distribution und Nutzung dieses Dokuments sowie die Kommunikation der Inhalte an Dritte ohne ausdrückliche Genehmigung ist untersagt.

960321053001K_2 CADW2037.dwg 2012-08-28 09:04:39 1:000

OU-PEM-08/91b