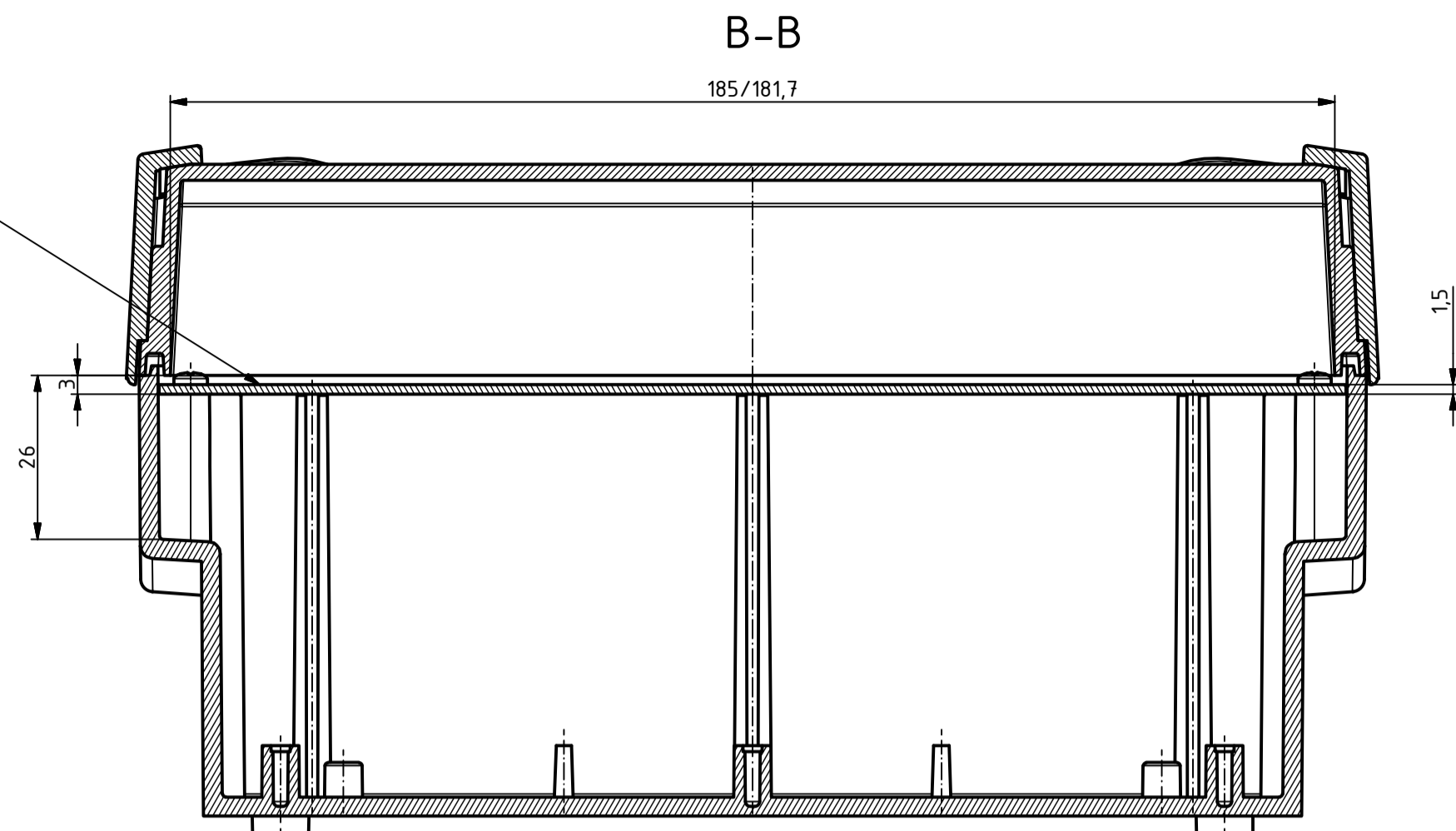
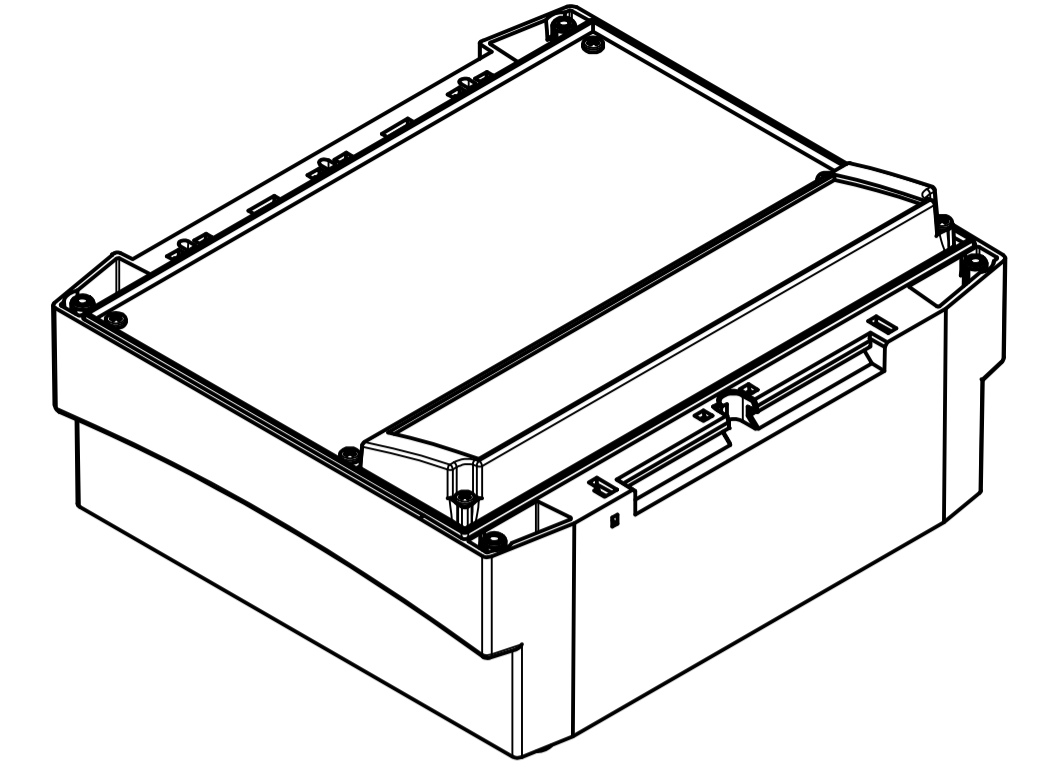


"Schutzvermerk nach DIN ISO 16016 beachten" - "Please pay attention to copyright note DIN ISO 16016"

Frontplatte / Front plate, Alu 1,5mm  
(188,6mm x 97,6mm)



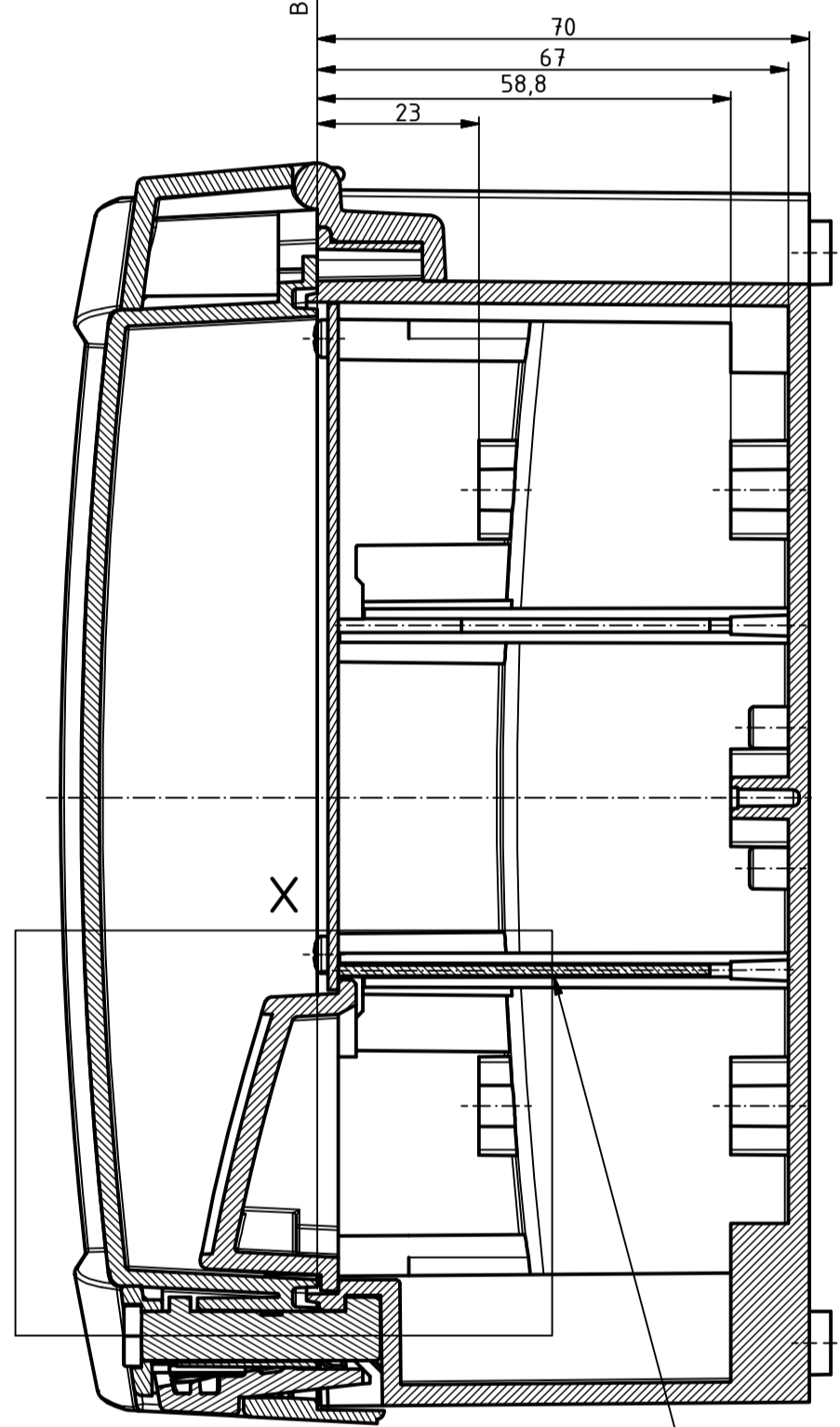
ISO ( 1 : 2 )  
(ohne Deckel / without lid)



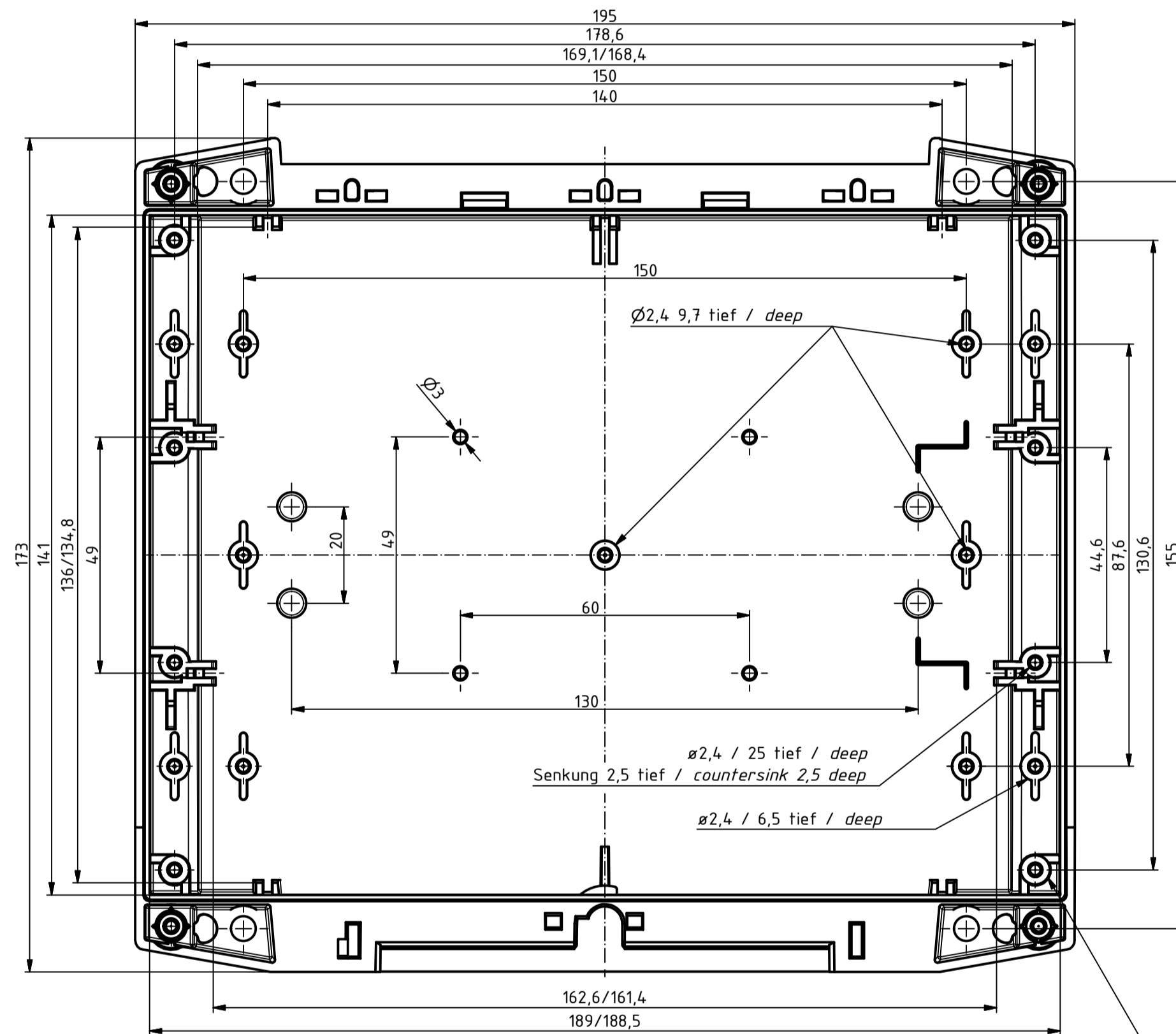
Bezugsebene Unterteil-Oberteil  
reference plane base-lid

A-A

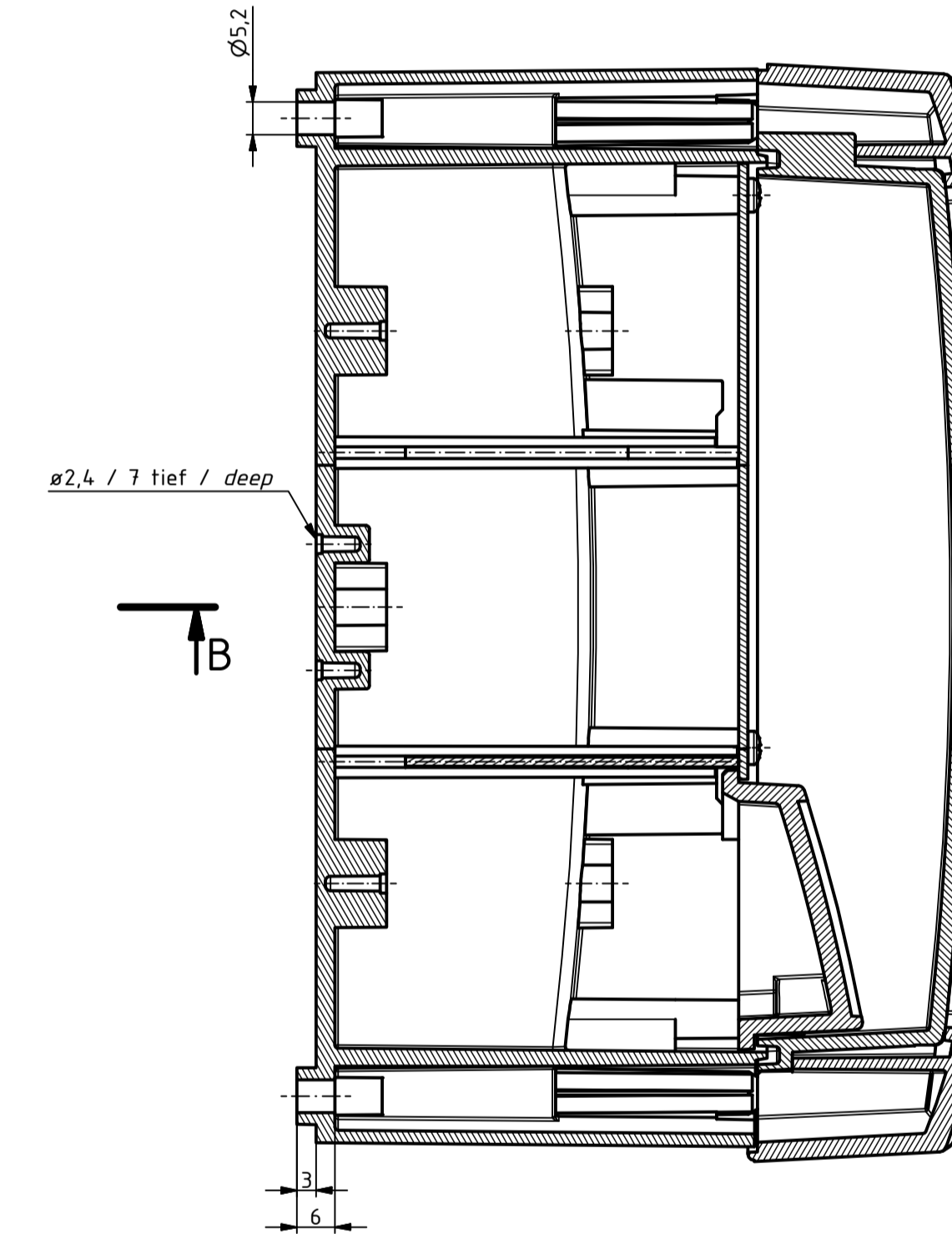
nur Unterteil sichtbar /  
only base visible



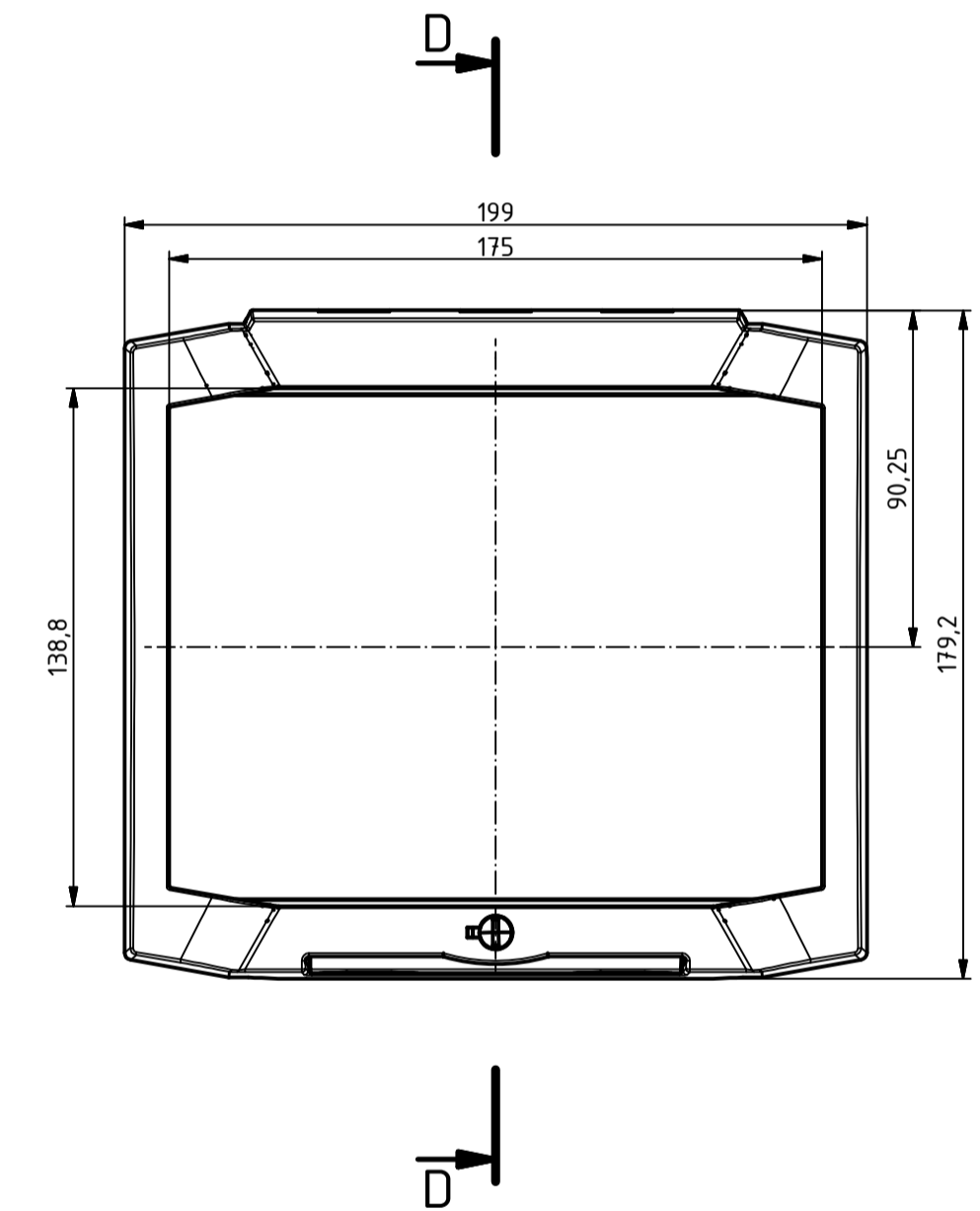
B-I



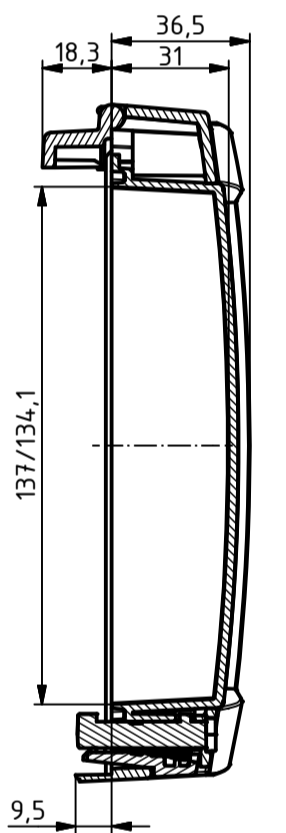
C-C



nur Deckel / only lid ( 1 : 2 )



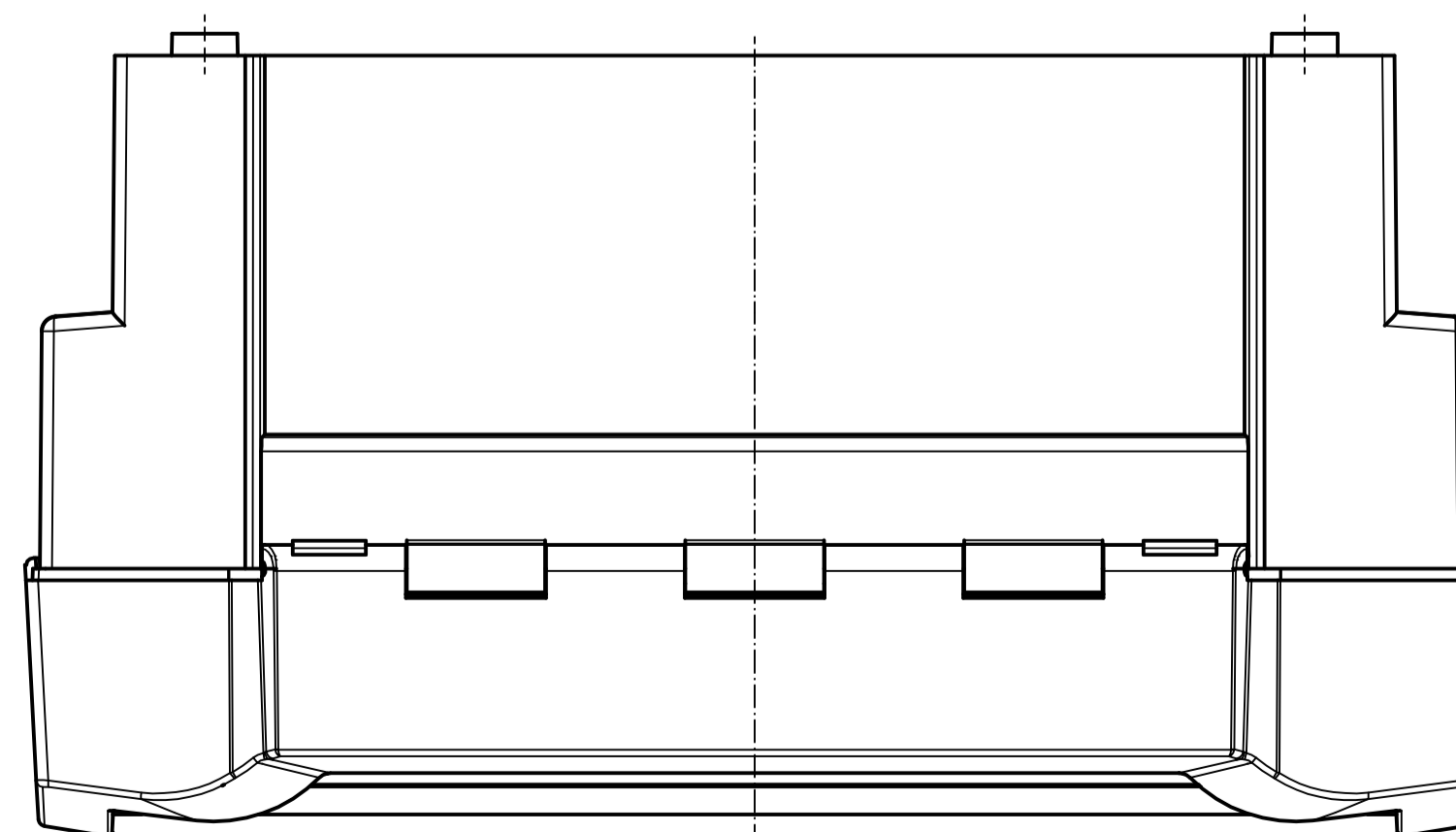
D-D ( 1 : 2 )



Trennplatte Hartpapier /  
Partition hard paper 1,5mm  
(170mm x 52,8mm)

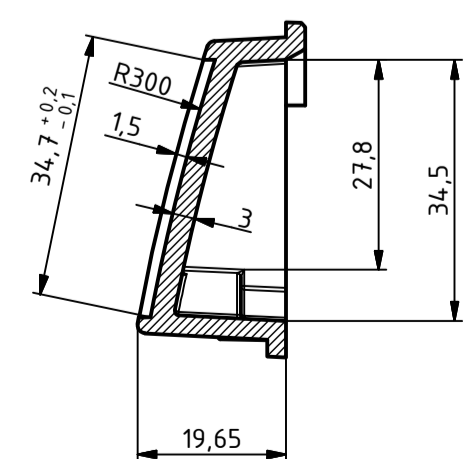
A

C

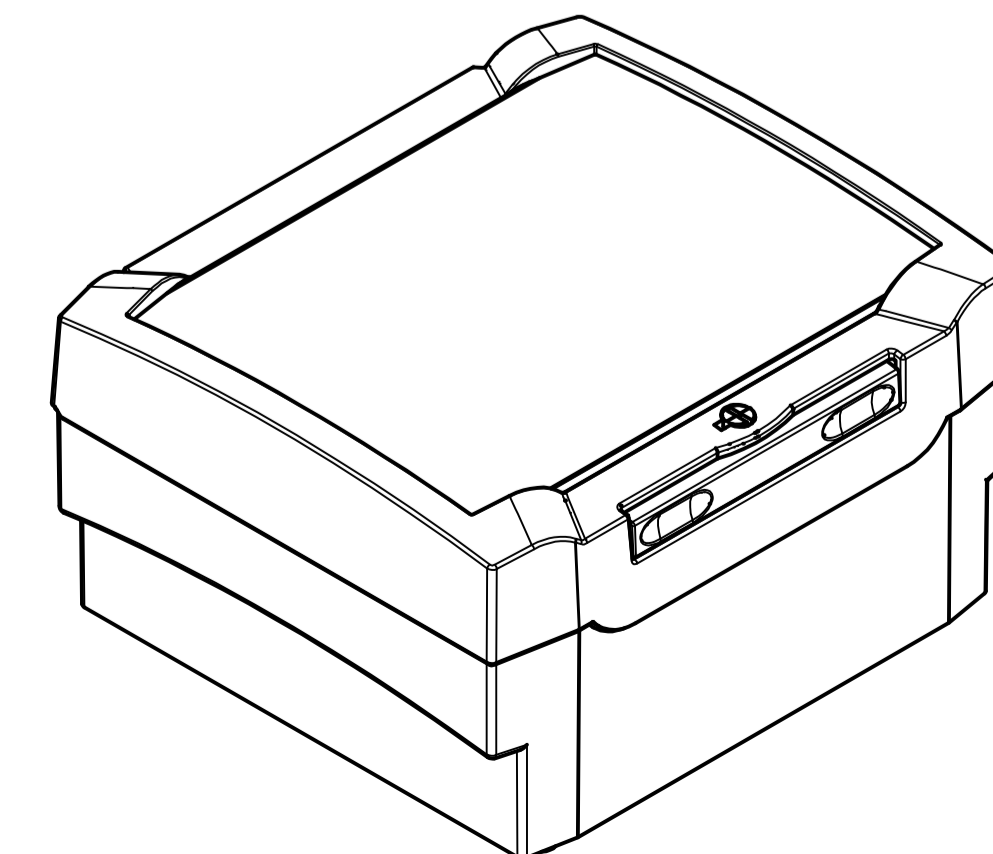


X ( 1 : 1 )

Nur Klemmraumdeckel sichtbar  
only terminal compartment lid visible



ISO ( 1 : 2 )



Maßstab/  
Scale: 1:1 (1:2)

Zeichnungs-Nr. / Drawing-No.:

Artikel: BCD 160 SET 01-7024

Katalogzeichnung

Article: BCD 160 SET 01-7024

Catalogue drawing

A.Nr./  
Alt.No.:

Datum/  
Date:

DISK: 20162401\_MT2\_BCD 160 Set 01-7024.idw

Datum/Date: 13.08.2013 FW



BOPLA  
A Phoenix Mecano Company