

## Инструкция по эксплуатации ST-8802, Станция паяльная ремонтная 2 в 1



## Основные особенности

- Паяльник
- Паяльная станция
- Термовоздушная паяльная станция.
- Многофункциональная ремонтная система.

## Гарантия на продукт

Гарантия на этот продукт составляет два года с даты покупки (за исключением расходных материалов, таких как нагревательный элемент). Если в течение гарантийного срока обнаружится какая-либо проблема с качеством, мы бесплатно ответим на техническое обслуживание.

- Для тех продуктов, которые повреждены из-за неправильного применения пользователями и несанкционированных изменений частей продукта, наша компания предоставляет только ограниченное гарантийное обслуживание.
- В случае неисправности продукта, пожалуйста, отправьте неисправный продукт в назначенный сервисный центр для обслуживания, и тем сервисным центрам и персоналу, не уполномоченному на заводе, запрещается выполнять какое-либо обслуживание продукта.

## Обслуживание

(диаграмма 2-13) Дисплей S-E — неисправность датчика, дисплей H-E — неисправность радиатора нагревателя.

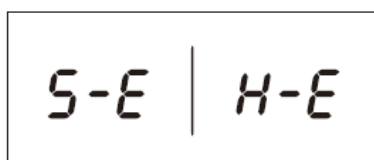


diagram 2-13

## Информация об авторских правах

Дизайн этого продукта (включая внутреннее программное обеспечение) и его аксессуары находятся под защитой соответствующих законов. Любое нарушение соответствующих прав нашей компании будет подлежать юридическим санкциям. Пользователи должны сознательно соблюдать соответствующие законы а при использовании этого товар.

Благодарим вас за использование наших продуктов. Перед использованием продукта внимательно прочитайте это руководство и обратите внимание на соответствующие предупреждения и предостережения, упомянутые в этом руководстве.

**Предупреждение** Неправильное использование этого продукта может привести к серьезной травме или смерти пользователя.

**Внимание!** Неправильное использование данного изделия может привести к серьезной травме пользователя или материальному повреждению предмета.

Важные знания для пользователей

Пользователи должны иметь базовые знания о здравом смысле и электрических операциях перед использованием продукта. Несовершеннолетние должны использовать продукт под руководством специалиста или опекуна.

[Предостережение]: Во избежание повреждения оборудования и обеспечения безопасности рабочей среды внимательно прочитайте это руководство и сохраните его, чтобы вы могли прочитать его в любое время, когда это необходимо.

### **Меры предосторожности**

Во избежание поражения электрическим током, травмирования человеческого тела или опасности возгорания при использовании оборудования необходимо соблюдать следующие основные правила. В целях обеспечения личной безопасности можно использовать только детали и аксессуары, одобренные или рекомендованные заводом-изготовителем, в противном случае могут возникнуть серьезные последствия.!

### **ПРЕДУПРЕЖДЕНИЕ**

При использовании данного изделия паяльника с температурой до 200-480С может привести к ожогам пользователя или стать причиной возгорания из-за неправильного применения.

Таким образом, Пользователи должны строго соблюдать следующие правила:

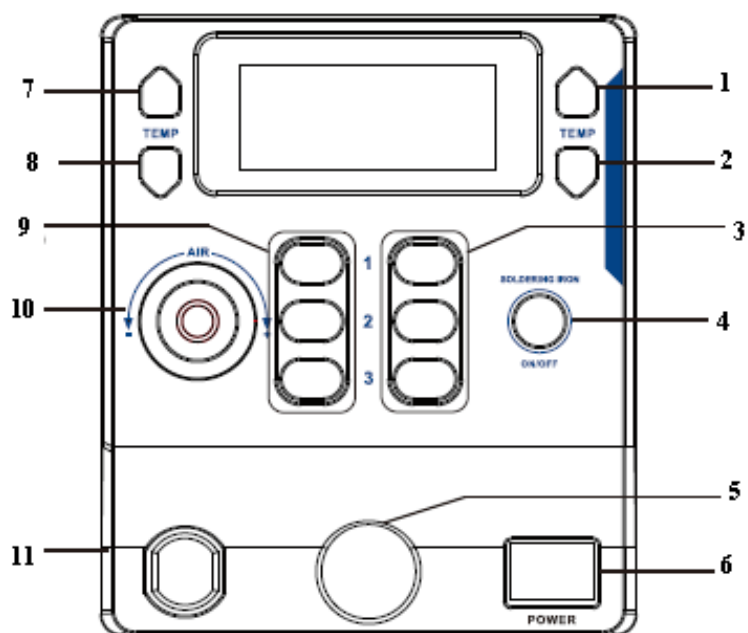
- Держите этот продукт вдали от легковоспламеняющихся материалов.
- Храните продукт в недоступном для детей месте.
- Не используйте этот продукт, если вы неопытны или не обладаете достаточными необходимыми знаниями без руководства соответствующего персонала.
- Не используйте этот продукт во влажной среде или мокрыми руками, чтобы избежать поражения электрическим током.
- Не модифицируйте этот продукт и его аксессуары без разрешения.
- Пожалуйста, отключите питание при замене деталей и жала и не возобновляйте использование, пока оборудование полностью не остынет.
- Пожалуйста, используйте аксессуары от оригинального завода при замене частей продукта.
- Обязательно выключайте выключатель питания, когда оборудование временно остановлено или не используется.

### **ПРЕДУПРЕЖДЕНИЕ**

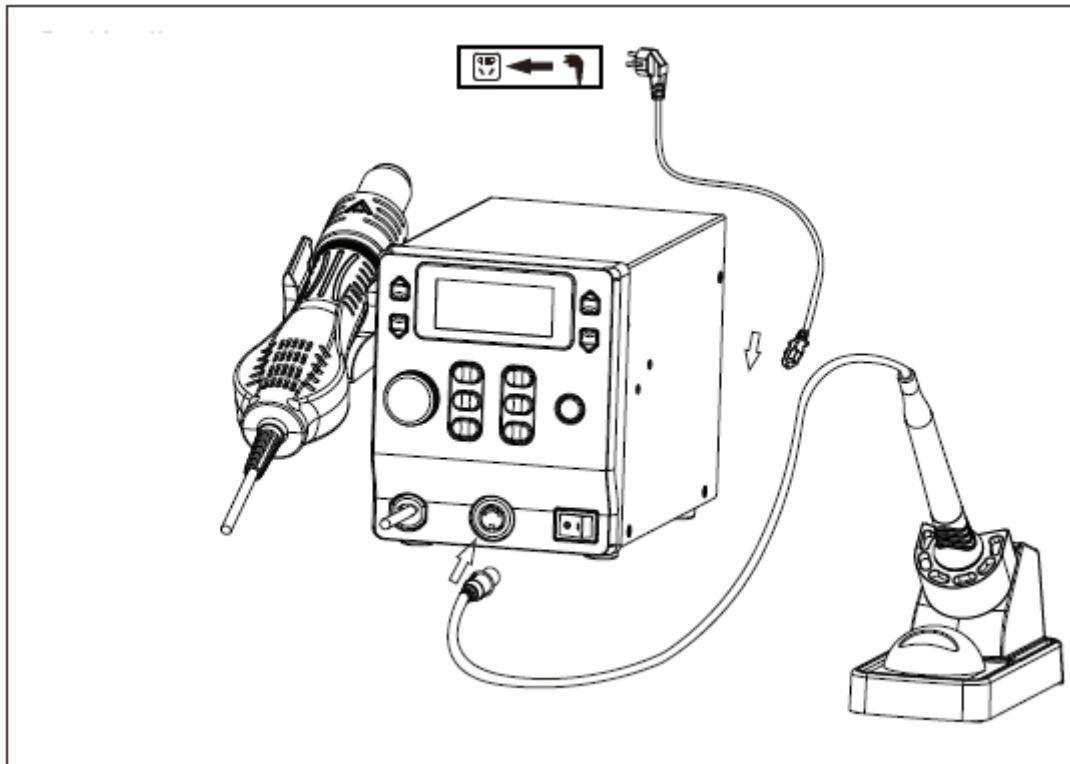
- Чтобы обеспечить нормальную работу функции ESD данного продукта, в качестве линии подключения к хосту должен использоваться только трехжильный шнур питания.
- Во время пайки будет образовываться дым, поэтому, пожалуйста, обратите внимание на удаление дыма.
- Не играйте и не выполняйте другие подобные опасные действия во время использования этого оборудования, так как это может легко привести к травме.
- Не используйте этот продукт для других целей, кроме пайки.
- Не модифицируйте этот продукт и аксессуары, в противном случае первоначальная гарантия будет аннулирована или продукт может быть поврежден.
- При подсоединении и отсоединении шнура питания и вилки держитесь за корпус вилки и не тяните за шнур. Не ударяйте слишком сильно по изделию или его аксессуарам во время работы, иначе изделие может быть повреждено.

### **Отказ от ответственности**

Мы не несем ответственности за любые телесные повреждения или материальный ущерб, вызванные причинами, отличными от проблем с качеством продукта, которые могут включать форс-мажорные обстоятельства (стихийные бедствия и т. д. или личное поведение во время эксплуатации этого продукта). Это руководство организовано, составлено и выпущено компанией SHENZHEN ATTEN TECHNOLOGY CO.,LTD. в соответствии с последними характеристиками продукта. Мы не несем ответственности за дальнейшее уведомление о последующем улучшении продукта и данного руководства.



- 1- Кнопка ▲ температуры паяльника прибора
- 2 - Кнопка ▼ температуры паяльника прибора
- 3 – Кнопка переустановки температуры паяльника прибора (1/2/3)
- 4 – Кнопка включение и выключения паяльника прибора
- 5 – Интерфейс ручки паяльника прибора
- 6- Кнопка питания прибора
- 7- Кнопка ▲ температуры пистолета горячего воздуха прибора
- 8 - Кнопка ▼ температуры пистолета горячего воздуха прибора
- 9- Кнопка переустановки температуры пистолета горячего воздуха прибора (1/2/3)
- 10- Регулятор объема воздуха пистолета горячего воздуха
- 11- Интерфейс пистолета горячего воздуха



Основной хост – 1 шт.

Держатель для пистолета горячего воздуха – 1 шт.

Распылительные насадки (сопла) - 4 шт.

Ручка паяльника - 1 шт.

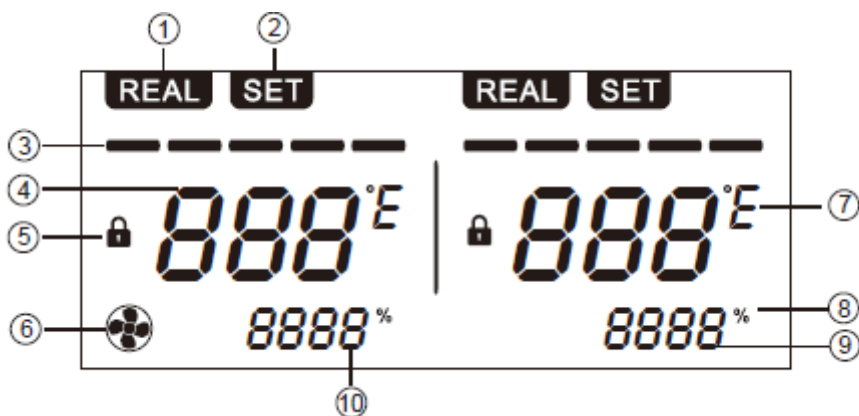
Подставка под паяльник - 1 шт.

Шнур питания -1 шт.

Инструкция – 1 шт.

Пожалуйста, подключите ручку паяльника в интерфейс станции для его подключения.

### Описание ЖК-дисплея



Станция горячего воздуха отображается слева, паяльная станция отображается справа.

1. REAL: состояние реальной температуры.
2. SET: запуск и настройка температуры.
3. Панель дисплея для состояния мощности нагрева
4. Фактическое значение температуры
5. Символ блокировки
6. Значок вентилятора
7. Единица измерения температуры
8. Процент расхода воздуха
9. Предустановленное значение температуры
10. Значение объема воздуха

## Экран загрузки

После включения станции дисплей включится и на одну секунду отобразит номер версии системы, а затем переключится на обычный дисплей.

(Его версия будет отличаться в зависимости от обновленной версии, такой как VXX, X и т. д.)



## Рабочий статус

### 1. Нормальная работа

Значение справа (диаграмма 1-1): Реальная температура составляет 350 °С, заданное значение температуры составляет 350 °С, это значение настройки заблокировано, полоса дисплея мощности нагрева полностью заполнена.

Значение слева (диаграмма 1-1): Реальная температура составляет 350 °С, объем воздуха составляет 50%, полоса дисплея мощности нагрева показывает как полную шкалу.

### 2. Войдите в режим ожидания

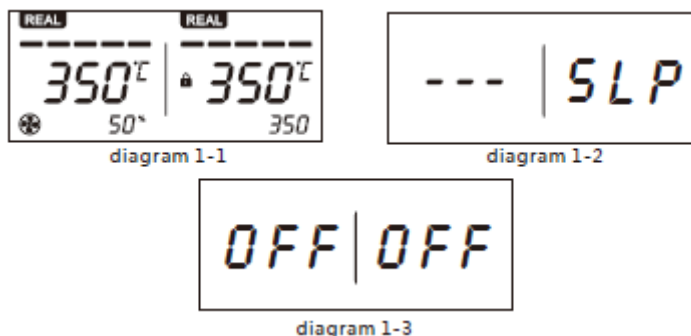
Значение справа (рис. 1-2): В режиме ожидания паяльная станция нагревается на 200 °С, паяльную станцию можно вернуть в нормальный режим работы нажатием любой кнопки или поворотом рукоятки.

Значение слева (рис. 1-2): Когда пистолет горячего воздуха (термофен) надевается на держатель, термофен переходит в режим ожидания, не нагревая и не продувая воздух, и он возобновляет нормальную работу при извлечении этой рукоятки.

### 3. Нагрев в закрытом режиме

Значение справа (диаграмма 1-3): В выключенном состоянии паяльная станция не нагревается, нужно снова нажать кнопку питания, если вы хотите включить паяльную станцию.

Значение слева (диаграмма 1-3): В выключенном состоянии станции горячего воздуха она не может работать, удерживая ручку, необходимо восстановить работу, нажав кнопку питания на боковой клавише станции горячего воздуха.

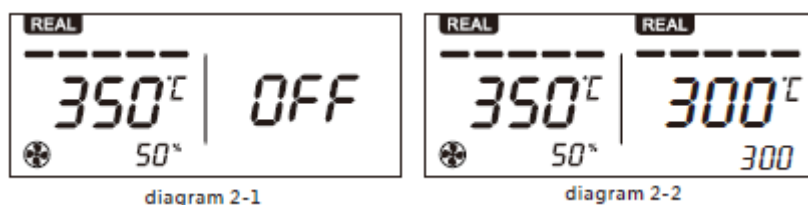


#### Как работать с паяльной станцией

Правая сторона предназначена для рабочей области паяльной станции, левая сторона - для рабочей области станции горячего воздуха. Затем оба работают независимо.

Включение паяльной станции и установка температуры

Экран будет отображаться (диаграмма 2-1) после включения кнопки питания, паяльная станция все еще закрыта, следует включить кнопку питания паяльной станции, чтобы начать паяльник. В рабочем состоянии нажмите вправо «▲» или «▼» (рис. 2-3) для регулировки температуры (рис. 2-2). Нажмите и удерживайте, чтобы быстро отрегулировать, остановитесь, чтобы нажать клавишу через 3 секунды, чтобы автоматически сохранить значение температуры. (Значение температуры не может быть отрегулировано, когда оно заблокировано)



Получение и сохранение температуры ярлыка (определяется пользователем)

В нормальном рабочем состоянии получение температуры быстрого доступа: можно быстро получить заданную температуру как текущую рабочую температуру. нажатием правой кнопки «1»/«2»/«3». (диаграмма 2-3)



В нормальном рабочем состоянии, сохранение температуры ярлыка: он может сохранить текущую рабочую температуру в меню долгим нажатием кнопки «1»/«2»/«3» более 3 секунд.

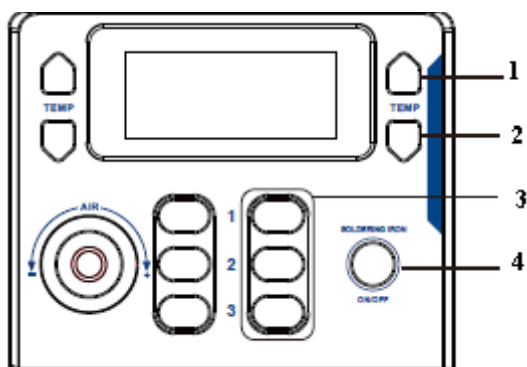


diagram 2-3

- 1- Кнопка ▲ температуры пальника прибора
- 2 - Кнопка ▼ температуры пальника прибора
- 3 – Кнопка переустановки температуры пальника прибора (1/2/3)
- 4 – Кнопка включения и выключения пальника прибора

Как эксплуатировать станцию горячего воздуха

### Настройка температуры/потока воздуха

Его температуру можно регулировать с помощью кнопки ▲/▼ слева при нормальной работе (диаграмма 1-4), можно быстро отрегулировать, нажав кнопку в течение длительного времени, автоматически сохранит эту настройку температуры без нажатия в течение 3 секунд. Объем воздуха можно регулировать с помощью ручки объема воздуха, регулировка по часовой стрелке означает увеличение объема воздуха, против часовой стрелки означает уменьшение объема воздуха. (Температура и объем не могут быть отрегулированы, если эти параметры заблокированы)

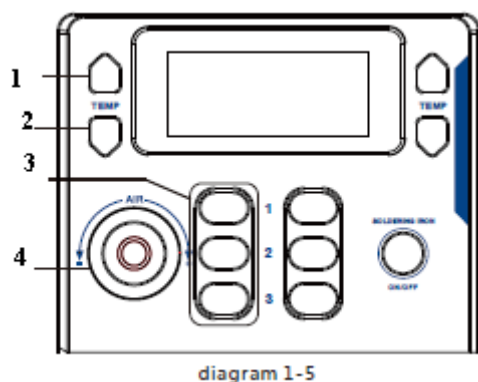


diagram 1-4

Получение и сохранение температуры ярлыка (определяется пользователем)

Предустановленную температуру/объем воздуха можно быстро восстановить, нажав левую кнопку 1/2/3 при нормальной работе (диаграмма 1-5).

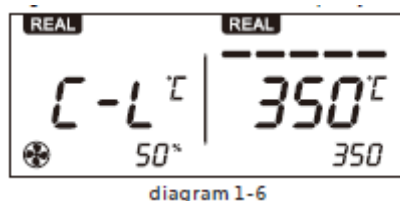
Предустановленную температуру/объем воздуха можно сохранить при нормальной работе, текущие настройки температуры/объема воздуха можно сохранить с помощью кнопки 1/2/3, нажав кнопку 1/2/3 дольше 3 секунд.



- 1- Кнопка ▲ температуры пистолета горячего воздуха прибора
- 2 - Кнопка ▼ температуры пистолета горячего воздуха прибора
- 3- Кнопка переустановки температуры пистолета горячего воздуха прибора (1/2/3)
- 4- Регулятор объема воздуха пистолета горячего воздуха

### Функция холодного воздуха

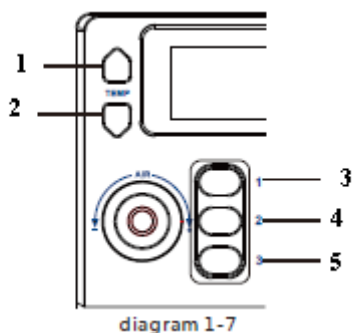
Пистолет горячего воздуха переходит в режим холодного воздуха, когда установленное значение температуры ниже 100 °С, клавиша быстрого доступа «1» по умолчанию соответствует режиму холодного воздуха. Отображение режима холодного воздуха C-L (диаграмма 1-6) и нагревательный элемент не нагревается, воздушный пистолет дует холодный воздух, затем обогреватель быстро остывает.



### Режим меню

При нормальной работе нажмите левую кнопку «1» + «3» более 3 секунд, чтобы войти в интерфейс ввода пароля. Без пароля в первый раз нажмите кнопку 2, чтобы войти в режим меню, затем введите пароль для входа. Нажмите кнопку 2 в меню, чтобы выйти и сохранить настройки. (Примечание: после установки всех функций нажмите 2, чтобы сохранить настройки)

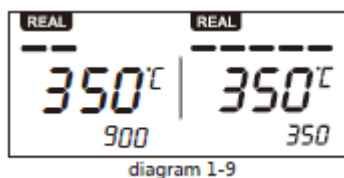
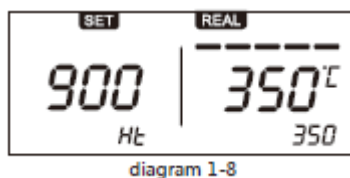
#### 1. Назначение кнопки в режиме настройки меню



- 1- ▲ параметр плюс
- 2- ▼ параметр минус
- 3- кнопка 1 вверх страница меню
- 4- кнопка 2 выход из страницы меню
- 5- кнопка 3 вниз страница меню

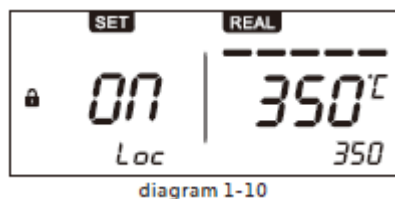
## 2. Определение рабочей функции

В меню НТ нажмите левые клавиши «▲» и «▼», чтобы настроить время работы по времени. Клавиша [1] [3] для переключения меню вверх или вниз, клавиша [2] для выхода и сохранения значений настроек. Отображение OFF для отключения функции синхронизации. Минимальное время настройки составляет 10 секунд, а максимальное — 900 секунд. (Диаграмма 1-8) время работы хронометража составляет 900 секунд. (Примечание: функция синхронизации активируется после того, как в следующий раз начнет работать термофен.)



## 3. Функция блокировки температуры

В Menu Loc можно включить или выключить функцию блокировки температуры, нажав левую кнопку «▲» или «▼» (рис. 1-10, ON означает включение функции блокировки температуры, OFF означает отключение функции блокировки температуры); он может открывать меню вверх или вниз, нажимая кнопку «1» или «3», затем нажмите кнопку «2», чтобы выйти и сохранить настройки.



#### 4. Калибровка температуры

В режиме меню CAL нажмите левую клавишу «▲» или «▼», чтобы включить функцию калибровки температуры, диапазон калибровки которой составляет  $-50\text{ }^{\circ}\text{C} \sim 50\text{ }^{\circ}\text{C}$  ( $-90\text{ }^{\circ}\text{F} \sim 90\text{ }^{\circ}\text{F}$ ). Калибровочное значение будет отрицательным, так как фактическая измеренная температура ниже установленной температуры; Калибровочное значение будет положительным, так как фактическая измеренная температура выше установленной температуры.



diagram 1-11

**Примечание.** Пользователю необходимо откалибровать температуру, отрегулировав ее значение, если отображаемая температура сильно отличается от фактической измеренной температуры после замены нового нагревателя или наконечников, метод калибровки указан ниже:

1. Установите для этой ручки требуемую калибровку в качестве подходящей температуры, например  $350\text{ }^{\circ}\text{C}/662\text{ }^{\circ}\text{F}$ ;
2. После того, как эта настройка температуры стабилизируется, используйте тестер температуры для измерения фактической температуры жала, например, его фактическая измеренная температура составляет  $365\text{ }^{\circ}\text{C} / 689\text{ }^{\circ}\text{F}$ ;
3. Мы можем сделать вывод, что фактическая измеренная температура по сравнению с заданной температурой на  $15\text{ }^{\circ}\text{C}/27\text{ }^{\circ}\text{F}$  выше;

#### 5. Переключение единиц измерения температуры

В режиме меню C-F он может переключать единицы измерения температуры ( $^{\circ}\text{C}$  и  $^{\circ}\text{F}$ ), нажимая левую кнопку «▲» или «▼». Диаграмма 1-12, установите -C-, что означает единицу измерения температуры  $^{\circ}\text{C}$ ; установите -F-, что означает единица измерения температуры  $^{\circ}\text{F}$ ; (Единица измерения температуры термофена и паяльника будет переключаться одновременно.)

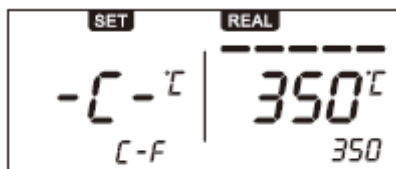


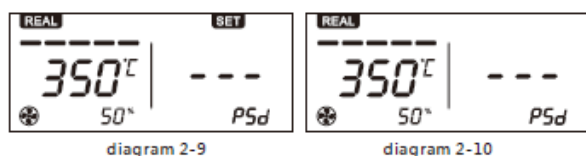
diagram 1-12

#### 6. Функция установки пароля

В меню PSD нажмите левую кнопку «▲» и «▼», чтобы настроить значение пароля, значение пароля можно установить от «01» до «999». На диаграмме 2-9 показано, что

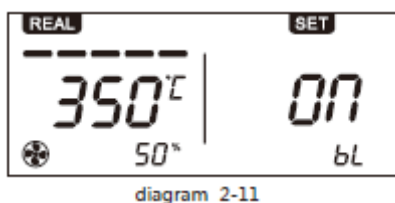
функция пароля отключена. Диаграмма 2-10 отображает вход в интерфейс меню следует ввести пароль и нажать кнопку «2», чтобы подтвердить вход в меню, если вы уже установили пароль. Функция пароля термофена и паяльника будет установлена одновременно.

(Примечание. Если вы забыли пароль, введите пароль 906, чтобы войти в интерфейс меню.)



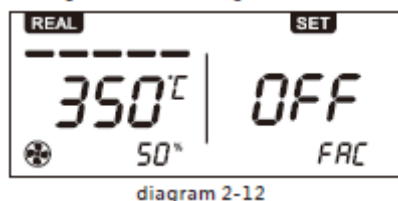
## 7. Функция звукового сигнала кнопки

В режиме меню BL пользователь может включать/выключать функцию звукового сигнала, нажимая правую кнопку «▲» или «▼». Диаграмма 2-11, ON включает функцию звукового сигнала; ВЫКЛ отключить звуковой сигнал. Функция звукового сигнала фена и паяльника будет установлена одновременно.



## 8. Восстановить заводские настройки

В меню FAC нажмите правую кнопку «▲» и «▼», чтобы настроить ВКЛ/ВЫКЛ. Нажмите клавишу [2], когда меню включено, затем вернитесь к обычному рабочему интерфейсу, чтобы восстановить заводские настройки. Функция восстановления заводских настроек фена и паяльника будет установлена одновременно.



Значение по умолчанию паяльника:

SLP (автоматический переход в спящий режим): 10

Loc (функция блокировки температуры): ВЫКЛ.

CAL (значение калибровки) : очищено

F-C (единица измерения температуры): °C

PSD (пароль): ВЫКЛ.

BL (функция звукового сигнала): ВКЛ.

Температура памяти 1: 200°C

Температура памяти 2: 300°C

Температура памяти3: 400°C

Восстановить заводские настройки термофена

В меню FAS нажмите левую кнопку «▲» и «▼», чтобы настроить ВКЛ/ВЫКЛ. Нажмите клавишу [2], когда меню включено, затем вернитесь к обычному рабочему интерфейсу, чтобы восстановить заводские настройки. Функция восстановления заводских настроек фена и паяльника будет установлена одновременно.

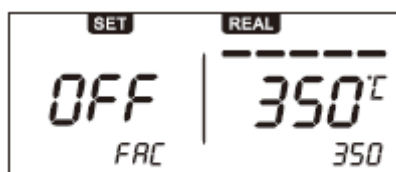


diagram 1-16

Значение по умолчанию для термофена:

HT (время работы): ВЫКЛ.

Loc (функция блокировки температуры): OFF

CAL (значение калибровки) : Очищено

F-C (единица измерения температуры): °C

PSD (пароль): ВЫКЛ.

В1 (функция звукового сигнала): вкл.

Температура памяти 1: C-L (функция холодного воздуха)

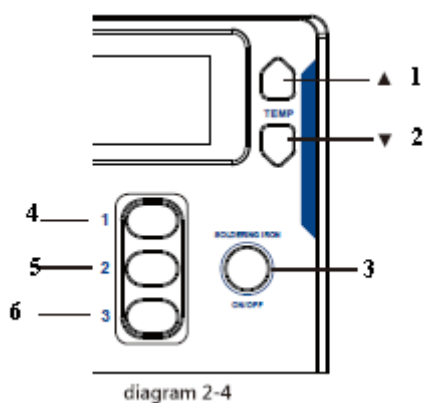
Температура памяти 2: 300°C/50% расход воздуха

Температура памяти3: 400°C/50% расход воздуха

## Режим меню

При нормальной работе нажмите левую кнопку «1» + «3» более 3 секунд, чтобы войти в интерфейс ввода пароля. Без пароля в первый раз нажмите кнопку 2, чтобы войти в режим меню, затем введите пароль для входа. Нажмите кнопку 2 в меню, чтобы выйти и сохранить настройки. (Примечание: после установки всех функций нажмите 2, чтобы сохранить настройки)

1. Назначение кнопки в режиме настройки меню



- 1- ▲ параметр плюс
- 2- ▼ параметр минус
- 3- кнопка включения паяльника
- 4- кнопка 1 вверх страница меню
- 5- кнопка 2 выход из страницы меню
- 6- кнопка 3 вниз страница меню

## 2. Функция автоматического сна (паяльник)

В меню SLP нажмите правую кнопку «▲» и «▼», чтобы установить параметры сна: Время выключения/включения: 10–60 (по умолчанию 10) минут. температура нагревателя составляет 200 °С в спящем режиме. (диаграмма 1-14) откройте функцию автоматического сна, и время сна составит 20 минут. (дисплей выключен) отключить функцию автоматического перехода в спящий режим. В спящем режиме возьмите паяльник или нажмите любую клавишу, чтобы автоматически возобновить нормальную работу. (Примечание. Если устройство не находится в статическом состоянии, это повлияет на переход устройства в автоматический спящий режим.)



diagram 2-5

## Технические параметры

Модель	ST-8802	
Тип	Паяльник	Термофен
Напряжение	AC230V±10% 50Hz (110V±10% 60Hz)	
Тип предохранителя	T5A AC230V T10A(110V AC)	
Питание	65Вт	800Вт
Температурный диапазон	80°C ~ 480°C/ 176°F~896°F	100°C ~ 500°C/ 212°F~932°F
Температурная стабильность	±2°C	±5°C
Регулировка воздушного потока	нет	регулятор
Регулировка температуры	10 единиц (грубая) 1 единица (точная регулировка)	
Режим j;blfybz	Устанавливается 0-60 минут	Входит в режим сна автоматически, когда вставляется термофен в интерфейс станции
Функция выключения нагрева	Функция выключения нагрева	Нагрев завершается после вхождения в режим сна на 10 минут
Быстрая функция	3 установленных темеператур	
Условия работы	Температура 0-40°C, относительная влажность <80%	
Условия хранения	Температура -20-80°C, относительная влажность <80%	
Размеры	210 (Д) x 125(Ш) x 150 (В) мм	
Вес	3.7кг	

## Обслуживание станции

- Чтобы гарантировать, что срок службы этого продукта не будет сокращен, пользователь должен обратить внимание на следующие вопросы при использовании этого продукта.
- Не используйте это оборудование для других целей, кроме пайки.
- Не переворачивайте ручку паяльника, чтобы удалить остатки припоя с паяльного жала, поскольку это может привести к повреждению устройства.
- Не вмешивайтесь в этот продукт и его внутренние компоненты.



- Не модифицируйте этот продукт и его внутренние части.
  - Для замены деталей выбирайте аксессуары, произведенные оригинальным производителем.
  - Пожалуйста, держитесь за вилку, чтобы вытащить вилку из розетки.
1. Не дотрагивайтесь горячим паяльником до кожи, волос, горючих материалов. Убедитесь, что никто, особенно дети, не имеют доступа к паяльному инструменту без вашего позволения.
  2. Защищайте прибор от перегрева  
В целях безопасности источник питания автоматически выключается, если температура прибора превышает предел допустимого значения. Когда прибор остывает до уровня безопасной температуры, питание прибора автоматически включается.
  3. По окончании работы отключите паяльный инструмент от сети.
  4. Работа при высоких температурах. Нельзя использовать паяльную станцию близко от легковоспламеняющихся газов, бумаги или других пожароопасных материалов. Температура насадки и нагретого воздуха очень высока и может вызвать ожоги. Не прикасайтесь к паяльнику и избегайте соприкосновения потока горячего воздуха с вашей кожей. При первоначальном использовании паяльник может эмитировать белый газ, при дальнейшем использовании процесс газоотделения прекратится.
  5. Охладите прибор после работы.  
После того, как переключатель установлен в положение «выключено», в течение короткого промежутка времени через паяльник автоматически начинает проходить охлажденный воздух. Не отключайте прибор, пока этот процесс не прекратится.
  6. Никогда не трясите и не роняйте прибор.  
В жале находится кварцевое стекло, которое может разбиться при сильных внешних воздействиях.
  7. Не разбирайте насос.
  8. Отсоедините силовой провод, если вы не используете прибор длительное время.  
Если силовой провод подключен, по нему протекает незначительный ток, даже при отключенном источнике питания. Таким образом, если вы не используете прибор длительное время, отключите силовой провод.
  9. Использует вентиляцию: газообразные продукты пайки могут нанести вред вашему здоровью. Убедитесь в наличии соответствующей вентиляции (вытяжки) на рабочем месте.
  10. Убедитесь, что соединительные электрические провода не попадают в зону нагрева и не контактируют с маслами или режущими предметами. Поврежденный соединительный шнур является потенциальной причиной возгорания, короткого замыкания и поражения электрическим током.
  11. Используйте запасные части, поставляемые только сертифицированными торговыми представителями.

**ВНИМАНИЕ:** Замена паяльного жала или чистка должна происходить только тогда, когда температура нагревательного элемента соответствует комнатной температуре. Паяльное жало может быть изменено или заменено, просто открутите гайку. Станция должна быть отключена. После удаления паяльного жала, выдуйте возможные частички пыли, которые могут попадать туда. Будьте осторожны, чтобы избежать попадания пыли в глаза. Замените жало и завинтите гайку в сборке, используя только давление рукой, чтобы затянуть. Следует проявлять осторожность, не затягивайте, так как это может повредить элемент.

