

6. Свидетельство о приемке

6.1. Концевые выключатели ВУ-150М, ВУ-250М _____ соответствует требованиям ГОСТ IEC 60947-5-1-2014, ГОСТ IEC 60947-5-5-2017 и признан годным к эксплуатации.

Дата выпуска «__» _____ г.

Штамп технического контроля изготовителя



ПРОИЗВЕДЕНО: Юэцинг, Сенхенг Электрик Ко., Лтд, КНР

MADE BY: YUEQING SENHENG ELECTRIC CO., LTD, PRC

** Производитель имеет право без предварительного уведомления потребителей вносить изменения в конструкцию, параметры и маркировку изделий, направленные на улучшение потребительских качеств продукции.



КОНЦЕВЫЕ ВЫКЛЮЧАТЕЛИ ВУ-150М, ВУ-250М

ПАСПОРТ

1. Назначение

1.1 Концевые выключатели ВУ-150М и ВУ-250М предназначены для коммутации электрических цепей управления в определенных точках пути, где движение контролируемого объекта должно быть изменено, или возникает необходимость сообщения о достижении объектом заданного положения.
1.2 Концевые выключатели ВУ-150М и ВУ-250М приводятся в действие вращающимися частями механизмов, с которыми они связаны посредством зубчатых колес, муфт или втулочно-роликовой цепи. Основное назначение данных выключателей - это контроль передвижения подъемных кранов, и ограничение действия механизмов подъема.

2. Условное обозначение

ВУ-1 50-М У2

1 2 3 4 5

- 1 - тип выключателя;
- 2 - количество цепей управления: 1, 2;
- 3 - соотношение передачи редуктора (1:50);
- 4 - индекс модернизации;
- 5 - климатическое исполнение.

3. Основные технические характеристики

3.1 Технические характеристики концевых выключателей см. таблицу 1.

Таблица 1

Тип выключателя	Количество коммутируемых цепей	Допустимый длительный ток, А	Включаемый ток, А	Отключаемый ток при индуктивной нагрузке, А				Степень защиты	Содержание серебра (г)
				DC		AC			
				110В	220В	440В	500В		
ВУ-150М У2	1	10	50	2,5	1,6	0,6	10	IP44	0,2428
ВУ-250М У2	2	10	50	2,5	1,6	0,6	10	IP44	0,4856

4. Весогабаритные и установочные размеры

4.1. Весогабаритные и установочные размеры концевых выключателей изображены на рис. 1 и рис. 2.

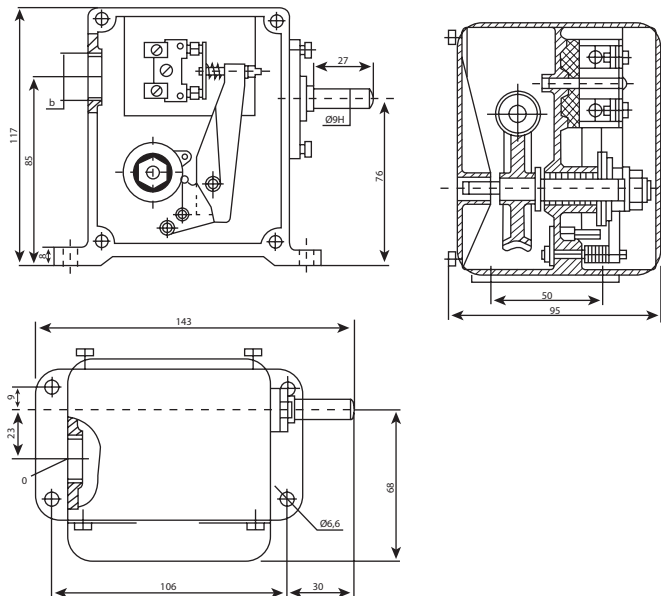


Рис.1 - BV-150M

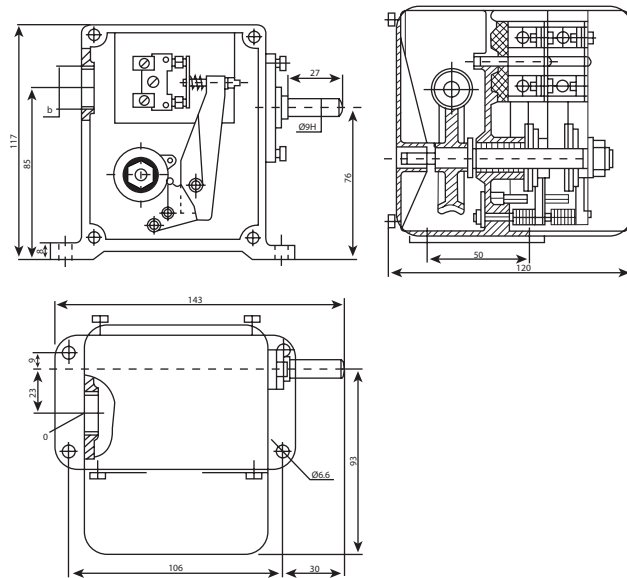


Рис.2 - BV-250M

4. Условия транспортировки и хранение

- 4.1. Транспортирование концевых выключателей в упаковке изготовителя в крытых транспортных средствах любого вида.
- 4.2. Хранение концевых выключателей осуществляют в упаковке изготовителя в закрытом помещении с естественной вентиляцией при температуре от минус 10°C до плюс 40°C, относительной влажности воздуха не более 80% и отсутствии в нем кислотных и других паров вредно действующих на материал выключателя и упаковку.

5. Гарантия изготовителя

- 5.1. Гарантийный срок – 2 года со дня продажи при условии соблюдения потребителем правил эксплуатации, транспортировки и хранения.
- 5.2. Рекламации отправлять по адресу:
 ООО «МФК ТЕХЭНЕРГО» 141580, Московская обл., Солнечногорский р-н, Черная Грязь, д. 65.