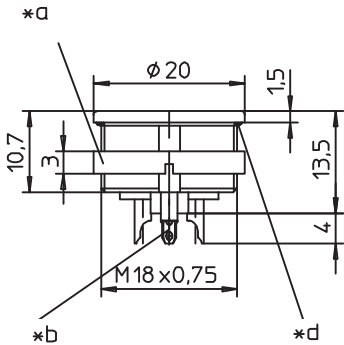
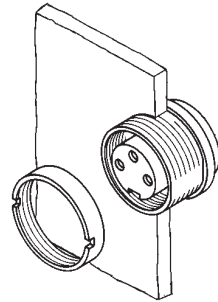
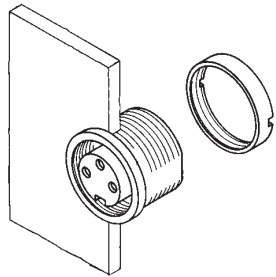


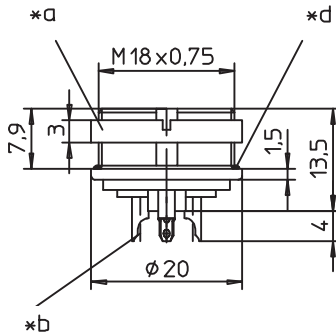
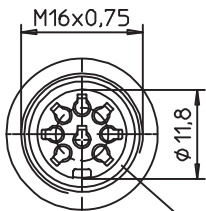


0304

0305



*c



0304	0304-1
0305	0305-1

Einbaukupplung nach IEC 61076-2-106, IP68, mit Schraubverschluss und Lötanschlüssen

0304: für Frontmontage

0305: für Rückseitenmontage

03...-1: erfüllt zusätzlich die AISG-Spezifikation

1. Temperaturbereich	-40 °C/+85 °C
2. Werkstoffe	<p>Kontaktträger PA GF, V0 nach UL 94</p> <p>Kontaktbuchse 3- bis 8-polig CuZn, versilbert und flashvergoldet</p> <p>Kontaktbuchse 12-bis 14-polig CuZn, unternickelt und vergoldet</p> <p>Gehäuse Zn-Druckguss, unterkupfert und vernickelt</p> <p>Ringmutter CuZn, vernickelt</p> <p>Dichtung NBR</p>
3. Mechanische Daten	<p>Steckkraft/Kontakt 3- bis 8-polig¹ < 5,0 N</p> <p>Steckkraft/Kontakt 12-bis 14-polig² < 5,0 N</p> <p>Ziehkraft/Kontakt 3- bis 8-polig¹ ≥ 1,2 N</p> <p>Ziehkraft/Kontakt 12-bis 14-polig² ≥ 0,9 N</p> <p>Kontaktierung mit Steckern 0331, 0332..., 0365</p> <p>Steckern nach IEC 61076-2-106 und IEC 60130-9</p> <p>Schutzart³ IP68</p> <p>Weiteres siehe Tabelle</p>
4. Elektrische Daten (bei T _U 20 °C)	<p>Durchgangswiderstand ≤ 5 mΩ</p> <p>Isolierstoffgruppe⁴ II (IEC)/1 (UL) (CTI ≥ 550)</p> <p>Überspannungskategorie⁴ I</p> <p>Weiteres siehe Tabelle</p>

¹ gemessen mit einem polierten Stahlstift, Nennmaß 1,5 mm
² gemessen mit einem polierten Stahlstift, Nennmaß 1,0 mm
³ nach DIN EN 60529, nur in verschraubtem Zustand mit einem dazugehörigen Gegenstück, IP-X8-Anforderungen in Absprache zwischen Anwender und Hersteller
⁴ nach IEC 60664/DIN EN 60664, CTI-UL-Klassifizierung nach ANSI/UL 746A

*a Mutter lose beigelegt
 not enclosed separately
 écrou ajouté séparément

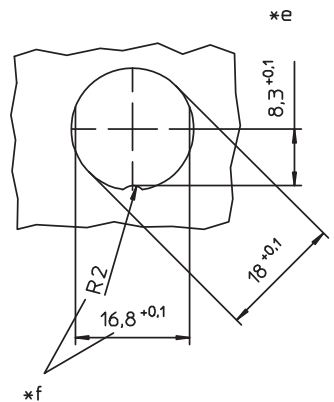
*b Lötkehl
 bell-shaped solder terminal
 plot à souder en forme de coupe

*c Montagerichtung
 mounting direction
 direction de montage

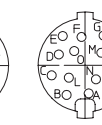
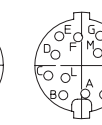
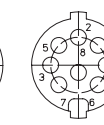
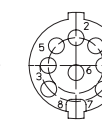
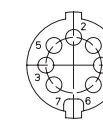
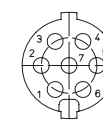
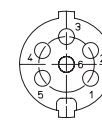
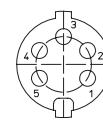
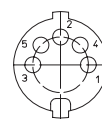
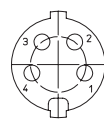
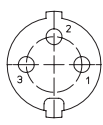
*d Dichtung
 gasket
 joint d'étanchéité

*e Einbauöffnung
 port
 ouverture d'emplacement

*f Verdrehschutz, Ausführung wahlweis
 anti-rotation, alternative execution
 protection antitorsion, exécution alte



Polbilder, von der Lötseite gesehen
 Pin configurations, solder side view
 Schémas de raccordement, vus du côté à souder



0304 03
0305 03

0304 04
0305 04

0304 05
0305 05

0304 05-1
0305 05-1

0304 06
0305 06

0304 07
0305 07

0304 07-1
0305 07-1

0304 08
0305 08

0304 08-1
0305 08-1

0304 12
0305 12

0304 14
0305 14

0304-1 08-1
0305-1 08-1

Rundsteckverbinder mit Schraubverschluss nach IEC 61076-2-106 und AISG-Spezifikation, IP68
Circular connectors with threaded joint acc. to IEC 61076-2-106 and AISG specification, IP68
Connecteurs circulaires avec verrouillage à vis suivant CEI 61076-2-106 et spécification AISG, IP68

0304 0305	0304-1 0305-1
Chassis socket acc. to IEC 61076-2-106, IP68, with threaded joint and solder terminals 0304: for front mounting 0305: for rear mounting 03...-1: also complies with AISG specification	
1. Temperature range	-40 °C/+85 °C
2. Materials	PA GF, V0 according to UL 94 CuZn, silver and flash gold-plated Contact bush 12 to 14 poles Zn diecast, pre-copper and nickel-plated Ring nut CuZn, nickel-plated Gasket NBR
3. Mechanical data	Insertion force/contact 3–8 poles ¹ < 5.0 N Insertion force/contact 12–14 poles ² < 5.0 N Withdrawal force/contact 3–8 poles ¹ ≥ 1.2 N Withdrawal force/cont. 12–14 poles ² ≥ 0.9 N Mating with plugs 0331, 0332..., 0365 plugs according to IEC 61076-2-106 and IEC 60130-9 Protection ³ IP68 For further information see table
4. Electrical data (at T_{amb} 20 °C)	Contact resistance ≤ 5 mΩ Material group ⁴ II (IEC)/1 (UL) (CTI ≥ 550) Overvoltage category ⁴ I For further information see table
¹ measured with a polished steel pin, nominal thickness 1.5 mm ² measured with a polished steel pin, nominal thickness 1.0 mm ³ according to DIN EN 60529, only in locked position with a proper counter part, IP X8 requirements under agreement between user and manufacturer ⁴ acc. to IEC 60664/DIN EN 60664, CTI UL classification acc. to ANSI/UL 746A	

0304 0305	0304-1 0305-1
Embase femelle suivant CEI 61076-2-106, IP68, avec verrouillage à vis et connexion par soudure 0304: pour montage de front 0305: pour montage par derrière 03...-1: aussi conforme à la spécification AISG	
1. Température d'utilisation	-40 °C/+85 °C
2. Matériaux	Corps isobody CuZn, argenté et doré flash Prise de contact 12 à 14 pôles Zn moulé sous pression, sous-cuivré et nickelé Boîtier CuZn, nickelé Écrou à anneau CuZn, nickelé Joint d'étanchéité NBR
3. Caractéristiques mécaniques	Force d'insertion/contact 3–8 pôles ¹ < 5,0 N Force d'insertion/cont. 12–14 pôles ² < 5,0 N Force de séparation/cont. 3–8 pôles ¹ ≥ 1,2 N Force de séparation/cont. 12–14 pôles ² ≥ 0,9 N Raccordement avec connecteurs mâles 0331, 0332..., 0365 connecteurs mâles suivant CEI 61076-2-106 et CEI 60130-9 Protection ³ IP68 Pour plus de détails, voir tableau
4. Caractéristiques électriques (à T_{amb} 20 °C)	Résistance de contact ≤ 5 mΩ Groupe de matériau ⁴ II (CEI)/1 (UL) (CTI ≥ 550) Catégorie de surtension ⁴ I Pour plus de détails, voir tableau
¹ mesurée avec une tige d'acier poli, épaisseur nominale 1,5 mm ² mesurée avec une tige d'acier poli, épaisseur nominale 1,0 mm ³ suivant DIN EN 60529, uniquement à l'état verrouillé avec un propre pendant, exigences IP X8 après entente entre utilisateur et fabricant ⁴ suivant CEI 60664/DIN EN 60664, classification CTI UL suivant ANSI/UL 746A	

Bestellbezeichnung Designation Désignation		Polzahl Poles Pôles	Verpackungseinheit (VE) Package unit (PU) Unité d'emballage (UE)	Anschlussquerschnitt Wire section Section de racc. de fil	Bemessungsstrom Rated current Courant assigné (T _{amb} 40 °C)	Bemessungsspannung ⁴ Rated voltage ⁴ Tension assignée ⁴	Bemessungsspannung ⁴ Rated voltage ⁴ Tension assignée ⁴	Bemessungsstoßspannung ⁴ Rated impulse voltage ⁴ Tension de choc assignée ⁴	Isolationswiderstand Insulation resistance Résistance d'isolement
				mm ²	A	V AC	V AC	V	GΩ
0304 03	0305 03	3	50	0,75	5	300 ⁽¹⁾	250 ⁽²⁾	1500	> 10
0304 04	0305 04	4	50	0,75	5	300 ⁽¹⁾	250 ⁽²⁾	1500	> 10
0304 05	0305 05	5	50	0,75	5	100 ⁽¹⁾	32 ⁽²⁾	500	> 10
0304 05-1	0305 05-1	5	50	0,75	5	300 ⁽¹⁾	160 ⁽²⁾	1500	> 10
0304 06	0305 06	6	50	0,75	5	300 ⁽¹⁾	160 ⁽²⁾	1500	> 10
0304 07	0305 07	7	50	0,75	5	300 ⁽¹⁾	160 ⁽²⁾	1500	> 10
0304 07-1	0305 07-1	7	50	0,75	5	100 ⁽¹⁾	32 ⁽²⁾	500	> 10
0304 08	0305 08	8	50	0,75	5	100 ⁽¹⁾	32 ⁽²⁾	500	> 10
0304 08-1	0305 08-1	8	50	0,75	5	100 ⁽¹⁾	32 ⁽²⁾	500	> 10
0304 12	0305 12	12	50	0,25	3	160 ⁽¹⁾	160 ⁽²⁾	1500	> 10
0304 14	0305 14	14	50	0,25	3	160 ⁽¹⁾	160 ⁽²⁾	1500	> 10
0304-1 08-1	0305-1 08-1	8	50	0,75	5	100 ⁽¹⁾	32 ⁽²⁾	500	> 10

Verpackung: im Karton
 Packaging: in a cardboard box
 Emballage: dans un carton

⁽¹⁾ ⁽²⁾ bei Verschmutzungsgrad 1 bzw. 2
⁽¹⁾ ⁽²⁾ at Pollution degree 1 resp. 2
⁽¹⁾ ⁽²⁾ à degré de pollution 1 resp. 2