

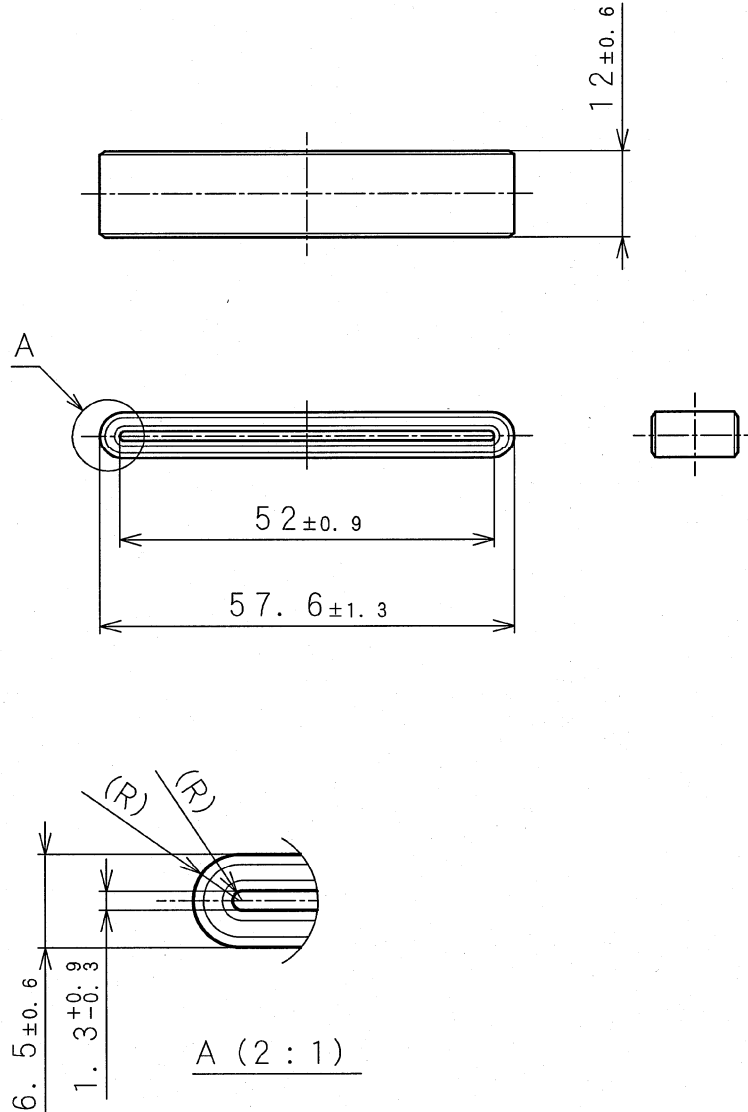
公差 TOLERANCE		
を OVER	以下 UNDER	
	6	±0.3
6	18	±0.4
18	30	±0.5
30	50	±0.6
50	80	±0.8
80	120	±1.0

注 記

- 1) 材料: ソフトフェライト
 2) インピーダンス特性
 35Ω 以上/100MHz (1ターン)
 測定条件
 測定器: RFインピーダンス/マテリアルアナライザ
 Agilent E4991A相当
 電線: UEW $\phi 0.5$ mm 線長: 50mm

Notes

- 1) Material: Soft ferrite
 2) Impedance
 $\geq 35\Omega / 100\text{MHz}$ (1Turn)
 Test condition
 Measuring Equipment:
 RF IMPEDANCE/MATERIAL ANALYZER
 Agilent E4991A equivalent
 Wire: UEW $\phi 0.5$ mm Length: 50mm

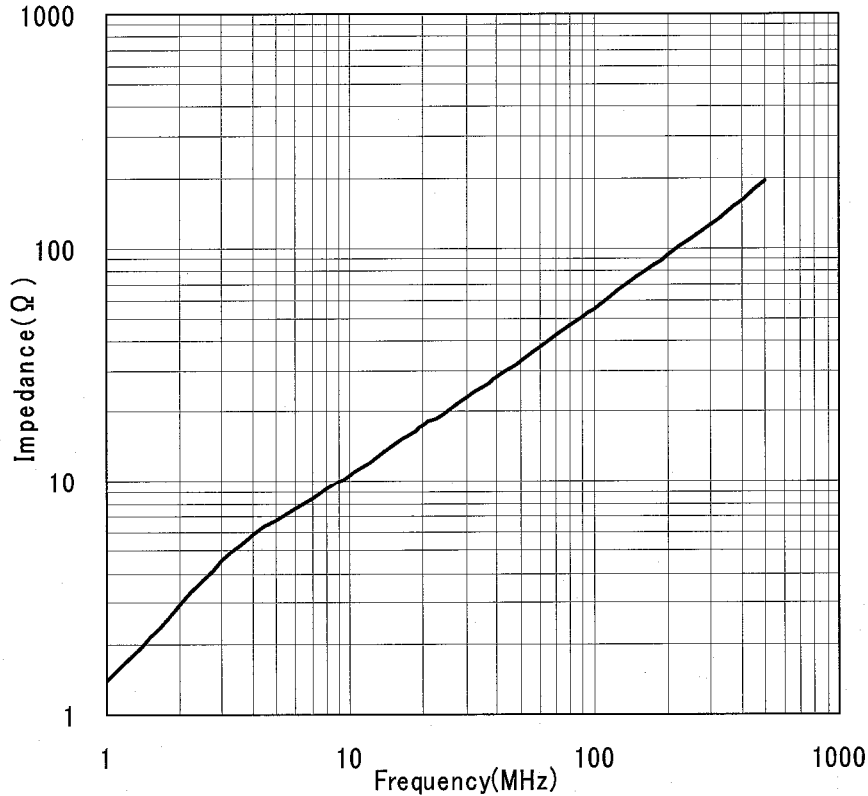


△									
記号 MARK	日付 DATE	訂正内容 DESCRIPTION					製図 DRAWN	承認 APPROVED	
KITAGAWA INDUSTRIES CO., LTD.						投影法 PROJECTION METHOD	品名 NAME	フラットコア FLAT CORE	
承認 APPROVED	検図 CHECKED	検図 CHECKED	製図 DRAWN	設計 DESIGNED	尺度 SCALE	単位 UNIT	品番 PART No.	GSSC-58-12	
10.2.25	10.2.24	10.2.23	10.2.18	10.2.18	1:1 (2:1)	mm	図番 DRAWING No.	DB0206A-0A	
松崎	祐園	谷水	山田	山田					

TEST REPORT

試験内容 Test purpose	インピーダンス-周波数特性試験 Test of Impedance-Frequency Characteristics
品名 Part Name	フラットコア FLAT CORE
品番 Part No.	GSSC-58-12

1. 測定結果 Result



2. 条件 Conditions

- 1) 試験年月日 Tested on : Dec. 22. 2009
- 2) 室温 Temperature / 湿度 Humidity : 22.0°C / 21%RH
- 3) 試験機 Measuring equipment : RF IMPEDANCE/MATERIAL ANALYZER Agilent E4991A
- 4) 使用電線 Testing wire : UEW φ 0.5mm
- 5) 線長 Wire length / ターン Turn : 50mm / 1ターン Turn

3. 方法 Method

製品に電線を挿通し、電線両端のインピーダンスを測定する。
Electric wire is led through the part, and then impedance at both wire ends is measured.

*この値は測定値であり保証値ではありません。 All values are measured but not guaranteed.

承認 Approved	確認 Checked	作成 Drawn	△	.	.	.
'10.2.25 松崎	'10.2.23 谷水	'10.2.18 山田	△	.	.	.
			△	.	.	.
			Mark	Date	Revisions	Drawn・Approved